


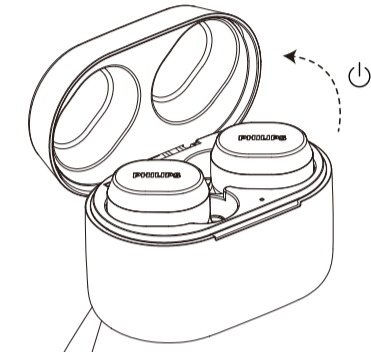




4 Folding paper with 1 color printing:
Finished size - W80 x H133 mm

7   

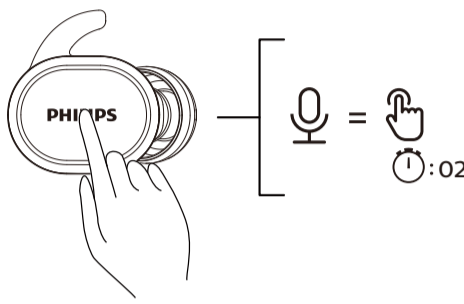




①



②


8 

L / R



HC =  : 02"

9  Philips Headphones App 



English:

Notice of compliance

The device complies with the FCC rules, Part 15. Operation is subject to the following two conditions:

1. This device may not cause harmful interference, and
2. This device must accept any interference received, including interference that may cause undesired operation.

FCC rules

This equipment has been tested and found to comply with the limits for a Class B digital device, pursuant to part 15 of the FCC Rules. These limits are designed to provide reasonable protection against harmful interference in a residential installation. This equipment generates, uses and can radiate radio frequency energy and, if not installed and used in accordance with the instruction manual, may cause harmful interference to radio communications. However, there is no guarantee that interference will not occur in a particular installation. If this equipment does cause harmful interference to radio or television reception, which can be determined by turning the equipment off and on, the user is encouraged to try to correct the interference by one or more of the following measures:

- Reorient or relocate the receiving antenna.
- Increase the separation between equipment and receiver.
- Connect the equipment into an outlet on a circuit different from that to which the receiver is connected.
- Consult the dealer or an experienced radio/TV technician for help.

FCC Radiation Exposure Statement:

This equipment complies with FCC radiation exposure limits set forth for an uncontrolled environment.

This transmitter must not be co-located or operating in conjunction with any other antenna or transmitter.

Caution: The user is cautioned that changes or modifications not expressly approved by the party responsible for compliance could void the user's authority to operate the equipment.

Canada:

This device contains licence-exempt transmitter(s)/receiver(s) that comply with Innovation, Science and Economic Development Canada's licence-exempt RSS(s). Operation is subject to the following two conditions: (1) this device may not cause harmful interference, and (2) this device must accept any interference received, including interference that may cause undesired operation of the device.

IC Radiation Exposure Statement:

This equipment complies with Canada radiation exposure limits set forth for uncontrolled environments.

BC

French:

Avis de conformité

Cet appareil satisfait aux règlements de la FCC, partie 15 du Code de Federal Regulations. Son fonctionnement est assujéti aux deux conditions suivantes:

1. Cet appareil ne doit pas causer d'interférence préjudiciable et
2. l'appareil doit accepter toute interférence reçue, y compris les interférences qui peuvent causer un fonctionnement non désiré.

Règlement de la FCC

Cet équipement a été testé et jugé compatible avec les limites s'appliquant aux appareils numériques de la classe B, conformément à l'article 15 du règlement de la FCC. Ces limites ont été définies pour fournir une protection raisonnable contre les interférences nuisibles dans le cadre d'une installation résidentielle. Cet équipement génère, utilise et peut émettre de l'énergie radiofréquence et, s'il n'est pas installé ni utilisé conformément aux instructions, peut causer des interférences gênantes pour les communications radio. Rien ne garantit toutefois que des interférences ne surviendront pas dans une installation particulière. Si cet équipement cause des interférences nuisibles pour la réception de la radio ou de la télévision, ce qui peut être déterminé en mettant l'équipement hors tension puis sous tension, l'utilisateur devra essayer de corriger ces interférences en effectuant une ou plusieurs des opérations suivantes:

- Déplacez l'antenne de réception.
- Augmentez la distance entre l'équipement et le récepteur.
- Branchez l'équipement à une prise d'un circuit autre que celui sur lequel le récepteur est branché.

Canada:

L'émetteur/récepteur exempt de licence contenu dans le présent appareil est conforme aux CNR d'Innovation, Sciences et Développement économique Canada applicables aux appareils radio exempts de licence. L'exploitation est autorisée aux deux conditions suivantes:

1. L'appareil ne doit pas produire de brouillage;
2. L'appareil doit accepter tout brouillage radioélectrique subi, même si le brouillage est susceptible d'en compromettre le fonctionnement.

Déclaration d'IC sur l'exposition aux radiations:


Cet équipement est conforme aux limites d'exposition aux radiations définies par le Canada pour des environnements non contrôlés.

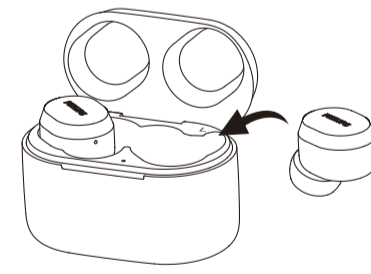
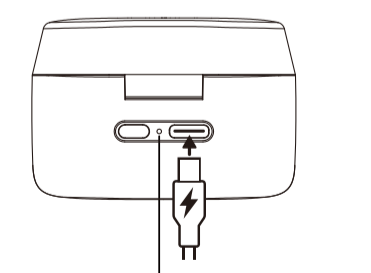
Cet émetteur ne doit pas être installé au même endroit ni utilisé avec une autre antenne ou un autre émetteur.

BC



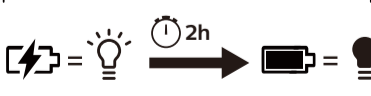
www.philips.com/welcome


1 

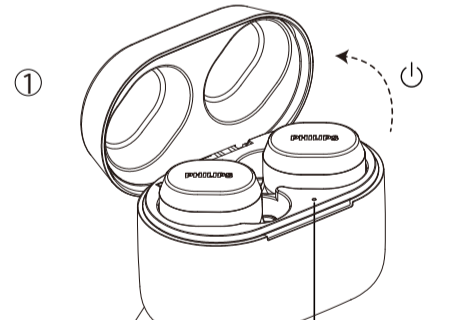

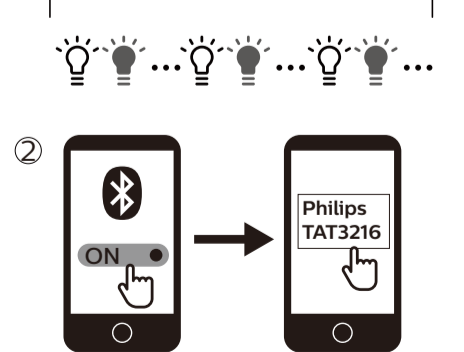



①

②




2 

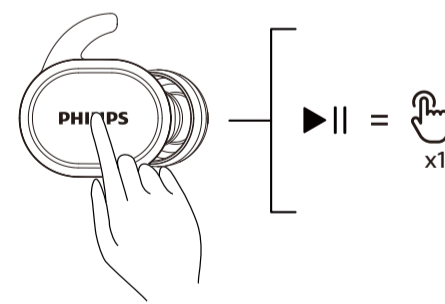






①


②

3 

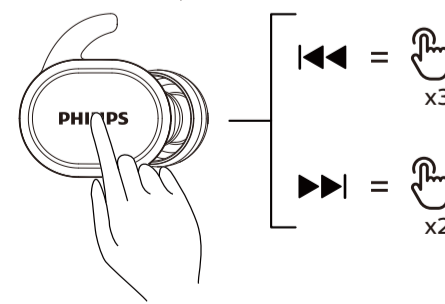
L / R







PHI/PS  =  x1


4 

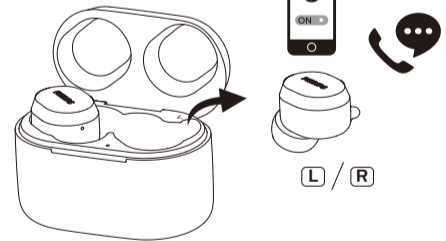
L / R




PHI/PS  =  x3

PHI/PS  =  x2

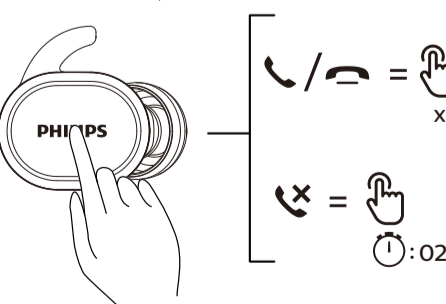
5 





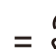

L / R



6 



L / R







PHI/PS  =  x1



PHI/PS  =  x1

PHI/PS  =  x1

PHI/PS  =  x1

PHI/PS  =  x1

PHI/PS  =  x1

PHI/PS  =  x1

Welcome to Philips!

Philips and the Philips Shield Emblem are registered trademarks of Koninklijke Philips N.V. and are used under license. This product has been manufactured by and is sold under the responsibility of MMD Hong Kong Holding Limited or one of its affiliates, and MMD Hong Kong Holding Limited is the warrantor in relation to this product.

Authorized Representative: UKCA Experts Ltd, Dept 302, 43 Weston Road, Carcroft, Doncaster, DN6 6DA United Kingdom

LEA CUIDADOSAMENTE ESTE INSTRUCTIVO ANTES DE USAR SU APARATO

警告: 充電には認可された輸入事業者等が明記されたUSB充電器DC 5Vのみをお使いください

免責: お客様が購入された製品について、弊社は品質保証および修理責任を負いません。本製品は本邦生産品です。お客様が購入した製品は本邦生産品です。弊社は本邦生産品についてのみ保証をいたします。弊社は本邦生産品についてのみ保証をいたします。

保証期間: 保証期間中に正常な使用状況において発生した場合は、本製品は本邦生産品です。お客様が購入した製品は本邦生産品です。弊社は本邦生産品についてのみ保証をいたします。弊社は本邦生産品についてのみ保証をいたします。

注意事項:

1. 本製品の取扱説明書には、ヘッドホンを使用しないよう記載されています。
2. 本製品は充電時に充電ケーブルを接続しないでください。充電ケーブルを接続すると、充電ケーブルが破損する可能性があります。
3. 本製品は充電時に充電ケーブルを接続しないでください。充電ケーブルを接続すると、充電ケーブルが破損する可能性があります。
4. 本製品は充電時に充電ケーブルを接続しないでください。充電ケーブルを接続すると、充電ケーブルが破損する可能性があります。
5. 本製品は充電時に充電ケーブルを接続しないでください。充電ケーブルを接続すると、充電ケーブルが破損する可能性があります。
6. 本製品は充電時に充電ケーブルを接続しないでください。充電ケーブルを接続すると、充電ケーブルが破損する可能性があります。
7. 本製品は充電時に充電ケーブルを接続しないでください。充電ケーブルを接続すると、充電ケーブルが破損する可能性があります。
8. 本製品は充電時に充電ケーブルを接続しないでください。充電ケーブルを接続すると、充電ケーブルが破損する可能性があります。
9. 本製品は充電時に充電ケーブルを接続しないでください。充電ケーブルを接続すると、充電ケーブルが破損する可能性があります。
10. 本製品は充電時に充電ケーブルを接続しないでください。充電ケーブルを接続すると、充電ケーブルが破損する可能性があります。

Frequency range: 2.402-2.4835GHz Transmitter power: 10 dBm (Only for EU)

ADVERTENCIA: Cuidados con la utilización y descarte de pilas y baterías. No descarte las pilas y baterías juntamente en el hogar. El descarte inadecuado de pilas y baterías puede representar riesgos para el ambiente y a la salud humana. Para contribuir con la calidad ambiental y con su salud, a Philips recibirá pilas y baterías comercializadas o suministradas con sus productos a su fin de vida, que serán enviadas a disposición ambiental correcta. A Philips dispone de puntos de recolección en Asistencias Técnicas.

FCC ID: ZAR25TAT3216
IC: 24589-TAT3216
Produto e Conteúdo: 1 fone de ouvido

* Full user manual in all languages available on: | Manuel d'utilisation complet dans toutes les langues disponibles sur: | Manual completo de usuario disponible en todos los idiomas en: | Die vollständige Bedienungsanleitung ist in allen Sprachen verfügbar unter: | Manuale dell'utente completo in tutte le lingue disponibile su: | Manual do utilizador completo em todos os idiomas, disponível em: | Volledige gebruikershandleiding in alle talen beschikbaar op: | Полное руководство пользователя на всех языках доступно по ссылке: | Барлық тілдердегі толық нұсқаулықты мына жерден алуға болады: | 全言語での完全取扱説明書は以下で利用可能です。| 詳情 详见附件 | 詳細 언어로 된 전체 사용자 설명서를 확인하실 수 있습니다. | 所有語言的完整使用者手冊位於:

www.philips.com/support