

МИКРОВОЛНОВАЯ ПЕЧЬ


Модель: 20CBMS

Руководство пользователя

Пожалуйста, внимательно прочитайте эти инструкции перед установкой и работой печи. Запишите в пространстве ниже SERIAL NO. найденный на паспортной табличке в духовке и сохраняющий эту информацию для дальнейшего использования.

Декларация соответствия требованиям безопасности (нормы ЕС)



Размещая  маркировку на этом продукте, мы подтверждаем соответствие всем соответствующим европейским требованиям безопасности, здоровья и окружающей среды, которые применяются в законодательстве для этого продукта.

Утилизация и защита окружающей среды (нормы ЕС)



Данный прибор имеет маркировку в соответствии с Европейской директивой 2012/19/ЕС об отходах производства электрического и электронного оборудования (WEEE). Отходы производства электрического и электронного оборудования содержат загрязняющие вещества (которые могут негативно влиять на окружающую среду) и основные компоненты (которые подлежат повторному использованию). Важно, чтобы отходы производства электрического и электронного оборудования подвергались специальной обработке с целью удаления и утилизации всех загрязняющих веществ, а также регенерации и повторного использования всех материалов.

Каждый может сделать существенный вклад в предотвращение экологических проблем, вызываемых отходами производства электрического и электронного оборудования; для этого важно придерживаться некоторых основных правил:

- Нельзя обращаться с отходами производства электрического и электронного оборудования, как с бытовыми отходами;
- Отходы производства электрического и электронного оборудования следует передавать в пункты сбора, контролируемые органами местной власти или зарегистрированными компаниями. Во многих странах при наличии большого количества отходов производства электрического и электронного оборудования сбор отходов осуществляется на дому.
- При покупке нового прибора старый прибор можно вернуть розничному торговому предприятию, которое обязано принять его бесплатно на основе взаимно-однозначного соответствия, если это приборы аналогичного типа, и возвращаемый прибор имеет те же функции, что и продаваемый.

МЕРЫ ПРЕДОСТОРОЖНОСТИ ДЛЯ ИСКЛЮЧЕНИЯ ВОЗМОЖНОГО ВОЗДЕЙСТВИЯ ИЗБЫТОЧНОЙ МИКРОВОЛНОВОЙ ЭНЕРГИИ

1. Не допускается эксплуатация данной печи с открытой дверцей, так как работа с открытой дверцей способна создать вредное воздействие микроволновой энергии. Важно исключить воздействие и не мешать работе защелок дверцы.
2. Не допускается помещение любых объектов между лицевой частью печи и дверцей или накопление загрязнений или остатков чистящего средства на уплотнительных поверхностях.
3. Печь запрещается эксплуатировать при наличии повреждений. Особенно важно, чтобы дверца печи закрывалась надлежащим образом, и чтобы отсутствовали
 - a. нижеперечисленные повреждения: Door (bent),
 - b. Hinges and latches (broken or loosened),
 - c. Door seals and sealing surfaces.
4. К регулировке работы и ремонту печи допускается только квалифицированный сервисный персонал.

СОДЕРЖАНИЕ

ВАЖНЫЕ УКАЗАНИЯ ПО БЕЗОПАСНОСТИ	3
ТЕХНИЧЕСКИЕ ХАРАКТЕРИСТИКИ.....	4
УСТАНОВКА	4
РАДИОПОМЕХИ.....	4
ПРИНЦИПЫ ПРИГОТОВЛЕНИЯ В МИКРОВОЛНОВОЙ ПЕЧИ	5
ИНСТРУКЦИИ ПО ЗАЗЕМЛЕНИЮ	5
ПЕРЕД ТЕМ КАК ОБРАТИТЬСЯ ЗА ОБСЛУЖИВАНИЕМ	5
ВЫБОР ПОСУДЫ	6
НАЗВАНИЯ ДЕТАЛЕЙ.....	6
ПАНЕЛЬ УПРАВЛЕНИЯ	7
ЭКСПЛУАТАЦИЯ.....	7
ЧИСТКА И УХОД	8

ВАЖНЫЕ УКАЗАНИЯ ПО БЕЗОПАСНОСТИ

При использовании электроприборов требуется соблюдение основных мер безопасности, включая следующее:

ПРЕДУПРЕЖДЕНИЕ: Для понижения риска получения ожогов, поражения электротоком, возгорания, получения травм людьми или воздействия избыточной микроволновой энергии необходимо следующее:

1. Прочитать все инструкции перед использованием устройства.
2. Использовать данное устройство только по назначению согласно описанию в этом руководстве. Не использовать коррозионные химикаты или пары в этом устройстве. Этот тип печи специально разработан для разогревания, приготовления или подсушивания пищевых продуктов. Он не предназначен для промышленного или лабораторного использования.
3. Печь не включать, когда она пуста.
4. Печь также запрещено использовать при наличии повреждений шнура питания или вилки, если сама печь работает ненадлежащим образом, или если печь уронили или она повреждена. При повреждении шнура питания он должен быть заменен изготовителем, его сервисным агентом или другим квалифицированным лицом для предотвращения опасной ситуации.
5. **ПРЕДУПРЕЖДЕНИЕ:** Детям нужно позволять использовать микроволновую печь без присмотра только после того, как им будет в достаточной мере объяснено, как пользоваться печью безопасным образом, и какие опасности могут возникать от ненадлежащего использования.
6. Для сокращения риска возгорания внутри печи:
 - При разогревании пищи в пластиковом или бумажном контейнере необходимо часто проверять на наличие возможного возгорания.
 - Перед помещением бумажных или пластиковых пакетов в печь с них необходимо снимать проволоочные зажимы-закрутки.
 - Если будет замечен дым, устройство отключить или выключить из розетки, а дверцу держать закрытой для тушения пламени, которое могло возникнуть.
 - Внутреннюю часть печи не допускается использовать для хранения. Когда печь не используется, внутри нее нельзя оставлять бумажные изделия, посуду для приготовления или продукты питания.
7. **ПРЕДУПРЕЖДЕНИЕ:** Жидкие и иные пищевые продукты запрещается разогревать в плотно закрытых контейнерах, так как они способны взрываться.
8. Разогрев напитков в микроволновом режиме может приводить к задержанному вскипанию с выбрасыванием жидкости, поэтому нужно быть осторожным при вынимании контейнера.
9. Запрещается жарить еду в печи. Горячее масло может повредить детали печи и посуду и даже вызвать ожоги кожи.
10. Яйца в скорлупе и целые яйца, сваренные вкрутую, нельзя разогревать в микроволновых печах, так как они могут взорваться даже после окончания микроволнового разогревания.
11. Пищевые продукты с твердой кожурой, например, картофель, целые тыквы, яблоки и каштаны, необходимо протыкать перед приготовлением.
12. Содержимое бутылочек для кормления и детских баночек необходимо перемешивать или встряхивать, а температуру содержимого необходимо проверять перед использованием во избежание ожогов.
13. Посуда для приготовления пищи может стать горячей из-за воздействия тепла, передающегося от разогретой еды. Поэтому для обращения с посудой могут потребоваться кухонные рукавички.
14. Посуду необходимо проверять на пригодность к использованию в микроволновой печи.
15. **ПРЕДУПРЕЖДЕНИЕ:** Любому человеку, не обладающему соответствующей подготовкой, опасно проводить любые работы по обслуживанию или ремонту, которые включают в себя снятие каких-либо крышек, обеспечивающих защиту от воздействия микроволновой энергии.
16. Данное изделие является оборудованием Группы 2 Класса В. Группа 2 включает в себя все промышленные, научные и медицинские (ISM) устройства, в которых преднамеренно генерируется радиочастотная энергия, и/или она используется в виде электромагнитного излучения для обработки материалов, а также сюда входит оборудование для проведения электроэрозионной обработки. Оборудование Класса В является оборудованием, пригодным для использования в домашних условиях и в условиях, в которых имеется прямое подключение к сети электропитания с низким напряжением, питающей здания, предназначенные для жилых целей.
17. Прибор не предназначен для самостоятельной эксплуатации детьми, людьми с ограниченными физическими,

сенсорными и умственными способностями, недостатком опыта и знаний; такие люди могут пользоваться прибором только под присмотром лица, ответственного за их безопасность, которое расскажет правила

пользования прибороми проследит за выполнением инструкций.

18. Дети должны находиться под присмотром, чтобы они не использовали устройство для игры.

ТЕХНИЧЕСКИЕ ХАРАКТЕРИСТИКИ

Потребление электроэнергии:	230 В-240 В/50 Гц, 1200 Вт (для микроволнового режима)
Номинальная выходная микроволновая мощность:	700 Вт
Рабочая частота:	2450 МГц
Наружные размеры:	262 мм (В)х452 мм (Ш)х335 мм (Г)
Размеры внутренней части печи:	198 мм (В)х315 мм (Ш)х297 мм (Г)
Вместимость печи:	20 литров
Равномерность приготовления:	Система с вращающейся подставкой
Вес нетто:	Приблиз. 10,5 кг

УСТАНОВКА

1. Убедитесь, что все упаковочные материалы удалены с внутренней стороны двери.
2. **ПРЕДУПРЕЖДЕНИЕ.** Проверьте духовку на предмет любых повреждений, таких как смещенная или изогнутая дверь, поврежденные дверные уплотнения и уплотнительная поверхность, сломанные или свободные дверные петли и защелки и вмятины внутри полости или на двери. Если есть какие-либо повреждения, не используйте печь и обратитесь к квалифицированному обслуживающему персоналу.
3. Печь нельзя устанавливать в местах, в которых происходит нагрев, накопление влаги или образование высокой влажности воздуха, а также вблизи горючих материалов.
4. Для надлежащей работы печь должна обдуваться достаточным воздушным потоком. Предусмотреть пространство 20 см над печью, 10 см позади и 5 см с обеих сторон. Запрещается накрывать или заглушать любые отверстия на устройстве. Запрещается снимать ножки печи.
5. Запрещается использовать печь без стеклянного поддона, роликовой опоры и стержня в их надлежащих позициях.
6. Проверить отсутствие повреждений на шнуре питания, и что он не проложен под печью, по горячим поверхностям или вблизи острых углов.
7. Розетка электропитания должна находиться поблизости от печи, чтобы вилку можно было быстро вынуть при экстренной необходимости.
8. Запрещается использовать печь вне помещений.

РАДИОПОМЕХИ

Работа печи способна создавать помехи радиоприемникам, телевизорам или подобному оборудованию. При наличии помех их можно сократить или устранить, приняв следующие меры:

1. Провести чистку дверцы и уплотнительной поверхности печи.
2. Изменить ориентацию принимающей антенны радиоприемника или телевизора.

3. Переставить печь относительно принимающего устройства.
4. Удалить печь от принимающего устройства.
5. Включить вилку печи в другую розетку, чтобы печь и приемник были подключены к разным контурам.

ПРИНЦИПЫ ПРИГОТОВЛЕНИЯ В МИКРОВОЛНОВОЙ ПЕЧИ

1. Пищевые продукты необходимо располагать аккуратно для приготовления. Наиболее толстые части нужно класть по направлению к краям блюда.
2. Требуется соблюдение времени приготовления. Необходимо использовать самое малое время, указанное для приготовления, и добавлять больше времени по мере необходимости. Пища, передержанная в печи в процессе приготовления, способна дымить или загореться.
3. Пищу необходимо накрывать при приготовлении. Крышка предотвращает разбрызгивание и способствует равномерному приготовлению.
4. Пищевые продукты следует переворачивать один раз для ускорения процесса при приготовлении таких продуктов, как цыпленок или гамбургер, в микроволновом режиме. Большие куски мяса для жарки необходимо переворачивать несколько раз.
5. Такие продукты, как фрикадельки, необходимо переворачивать в середине приготовления и перемещать от центра к краю блюда.

ИНСТРУКЦИИ ПО ЗАЗЕМЛЕНИЮ

Данное устройство должно быть заземлено. Эта печь оснащается шнуром питания, имеющим заземляющую жилу с соответствующим заземляющим дополнительным контактом в вилке. Эту вилку следует включать в розетку электропитания, установленную и заземленную надлежащим образом. При возникновении короткого замыкания заземление понижает риск поражения электротоком за счет наличия отводящей жилы для электричества. Рекомендуется предусмотреть отдельный контур электропитания для использования его с печью. Использование высокого напряжения опасно, и это способно привести к возгоранию или иным нежелательным явлениям, изза которых печь будет повреждена.

ПРЕДУПРЕЖДЕНИЕ. Ненадлежащее использование заземляющей вилки способно привести к поражению электротоком.

Примечание:

1. При наличии любых вопросов касательно заземления или инструкций по использованию электроприборов необходимо обратиться к квалифицированному электрику или специалисту по обслуживанию.
2. Ни предприятие-изготовитель, ни продавец не несут ответственности за повреждение печи или получение травм людьми, которые возникли из-за несоблюдения правил выполнения электрических соединений.

Жилы в главном кабеле данного устройства окрашиваются в разные цвета для маркировки следующего:

Зеленый и желтый = ЗЕМЛЯ

Синий = НЕЙТРАЛЬ

Коричневый= НАПРЯЖЕНИЕ

ПЕРЕД ТЕМ КАК ОБРАТИТЬСЯ ЗА ОБСЛУЖИВАНИЕМ

Если печь не работает:

1. Проверить вставку вилки печи в розетку. Если вилка вставлена ненадежно, вынуть ее из розетки, подождать 10 секунд и вставить ее вновь надежно.
2. Проверить, не сгорел ли предохранитель цепи, и не сработал ли автомат защиты цепи. Если эти устройства находятся в работающем состоянии, необходимо проверить розетку, подключив другое устройство.
3. Проверить правильность программирования панели управления и настройку таймера.
4. Проверить, чтобы дверца закрывалась плотно, и при этом срабатывала система безопасного запираания дверцы. Если это не происходит, микроволновая энергия не будет подаваться внутрь печи.

ЕСЛИ НИ ОДНО ИЗ УКАЗАННЫХ ДЕЙСТВИЙ НЕ ПОЗВОЛЯЕТ УСТРАНИТЬ ПРОБЛЕМУ, НЕОБХОДИМО ОБРАТИТЬСЯ К КВАЛИФИЦИРОВАННОМУ СПЕЦИАЛИСТУ. ЗАПРЕЩАЕТСЯ ПЫТАТЬСЯ САМОСТОЯТЕЛЬНО РЕГУЛИРОВАТЬ РАБОТУ И РЕМОНТИРОВАТЬ ПЕЧЬ.

СЕРИЙНЫЙ НОМЕР ИЗДЕЛИЯ. Где найти этот номер?

Вам необходимо сообщить специалистам центра обслуживания код приобретенного изделия и его серийный номер (код из 16 символов, который начинается с цифры 3); его можно найти на гарантийном сертификате или на заводской табличке, расположенной на устройстве.

Это поможет избежать напрасных вызовов технической службы, а это в свою очередь (что самое важное) позволит избежать соответствующих расходов за вызов.

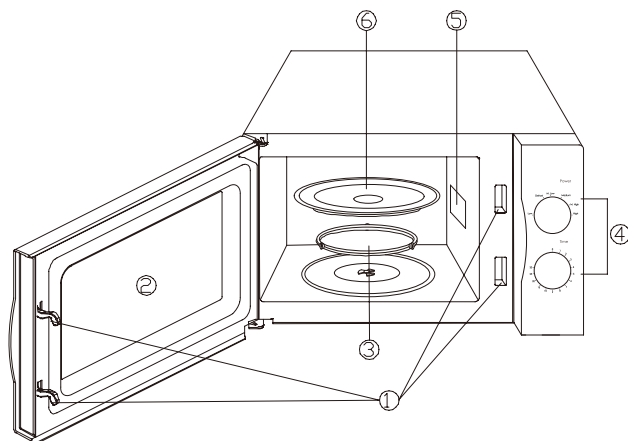
ВЫБОР ПОСУДЫ

1. Идеальный материал для микроволновой посуды прозрачен для микроволновой печи, он позволяет энергии проходить через контейнер и нагревать пищу.
2. Микроволновая печь не может проникать в металл, поэтому металлическая посуда или посуда с металлической отделкой не должны использоваться.
3. Не используйте переработанные бумажные изделия при приготовлении микроволновой печи, так как они могут содержать мелкие металлические фрагменты, которые могут вызвать искры и / или пожары.
4. Рекомендуются круглые / овальные блюда, а не квадратные / продолговатые, так как пища в углах имеет тенденцию перекармливать.
5. Узкие полоски алюминиевой фольги могут использоваться для предотвращения переваривания открытых участков. Но будьте осторожны, не используйте слишком много и держите расстояние 1 дюйм (2,54 см) между фольгой и полостью.

Ниже приведен общий справочник, который поможет вам выбрать правильную посуду.

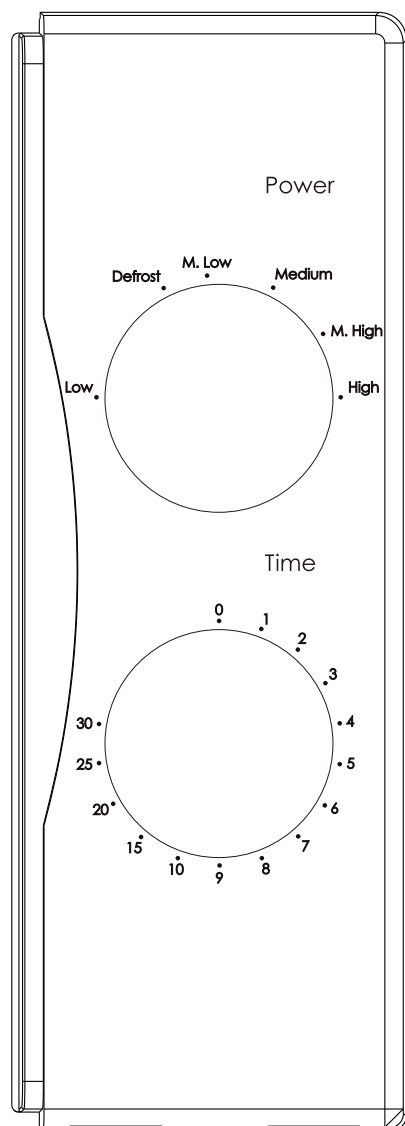
ПОСУДА ДЛЯ ПРИГОТОВЛЕНИЯ	МИКРОВОЛНОВЫЙ РЕЖИМ
Теплостойкое стекло	Да
Нетеплостойкое стекло	Нет
Теплостойкая керамика	Да
Пластиковая посуда для использования в микроволновых печах	Да
Кухонная бумага	Да
Металлические противни	Нет
Металлические подставки	Нет
Алюминиевая фольга и контейнеры из алюминиевой фольги	Нет

НАЗВАНИЯ ДЕТАЛЕЙ



1. Система безопасного запирания дверцы
2. Окно печи
3. Ролик поворотной подставки
4. Панель управления
5. Экран волновода
6. Стеклянный поддон

ПАНЕЛЬ УПРАВЛЕНИЯ



На панели управления расположены два функциональных оператора. Один является ручкой управления таймера, а второй - ручкой выбора мощности.

ПЕРЕКЛЮЧАТЕЛЬ МОЩНОСТИ/РЕЖИМОВ

Эта ручка управления используется для выбора уровня мощности при приготовлении пищи. Регулировка с помощью этой ручки является первым этапом начала приготовления.

РУЧКА УПРАВЛЕНИЯ ТАЙМЕРА

С ее помощью простым поворотом из визуальных настроек выбирается нужное время приготовления пищи в диапазоне до 30 минут.

ПРИГОТОВЛЕНИЕ В МИКРОВОЛНОВОМ РЕЖИМЕ

Для приготовления пищи только в микроволновом режиме имеется шесть уровней мощности, из которых выбирается один - наиболее подходящий для конкретных нужд. Уровень мощности увеличивается по мере поворота ручки по часовой стрелке. Уровни мощности можно расположить в следующем порядке:

	Выходная мощность	Описание
1	100%	ВЫСОКАЯ
2	88%	СРЕД. ВЫСОКАЯ
3	73%	СРЕДНЯЯ
4	52%	СРЕД. НИЗКАЯ
5	42%	РАЗМОРАЖИВАНИЕ
6	20%	НИЗКАЯ

ЭКСПЛУАТАЦИЯ

Для начала процесса приготовления пищи:

1. Пищу поместить в микроволновую печь и закрыть дверцу печи.
2. Для выбора уровня мощности поворачивать ручку выбора уровня мощности.
3. Для установки времени приготовления используется ручка управления таймером.

ПРИМЕЧАНИЕ:

После поворота ручки таймера начинается приготовление пищи.


При выборе времени приготовления пищи менее 2

минут ручку таймера повернуть за отметку 2 минуты, а затем вернуть на отметку нужного времени.

ПРЕДУПРЕЖДЕНИЕ: ВСЕГДА ВОЗВРАЩАЙТЕ РУЧКУ ТАЙМЕРА В НУЛЕВОЕ ПОЛОЖЕНИЕ, если пища извлекается из печи до истечения заданного времени приготовления или если микроволновая печь не используется. Для остановки работы печи во время приготовления пищи нужно нажать на кнопку открывания дверцы или просто открыть дверцу за ручку.

ЧИСТКА И УХОД

1. Перед проведением чистки печь нужно выключить и вынуть вилку из розетки электропитания.
2. Внутреннюю часть печи необходимо держать в чистоте. Если кусочки пищи или разлитые жидкости прилипают к стенкам, их необходимо убирать влажной тканью. Если печь сильно загрязнена, допускается использование мягкого чистящего средства. Следует исключить использование жидкостей для распыления и иных жестких чистящих средств, так как они способны оставлять пятна, полосы на дверце или делать ее окраску менее яркой.
3. Наружные поверхности необходимо очищать влажной тканью. Во избежание повреждения внутренних рабочих частей печи необходимо исключить просачивание воды внутрь вентиляционных отверстий.
4. Необходимо часто протирать обе стороны дверцы и окна, уплотнения дверцы и соседние части влажной тканью для устранения брызг и остатков пищи. Использование абразивных чистящих средств не допускается.
5. Не допускается смачивание панели управления. Панель чистить мягкой влажной тканью. При чистке панели управления дверцу печи нужно держать открытой во избежание непреднамеренного включения.
6. Если пар собирается внутри или вокруг наружной части дверцы печи, протереть эти места мягкой тканью. Такое скопление пара может происходить, когда микроволновую печь используют в условиях повышенной влажности. Такое явление нормально.
7. Иногда нужно вынимать стеклянный поддон для чистки. Его нужно мыть в теплой мыльной воде или в посудомоечной машине.
8. Роликовое кольцо и дно печи необходимо очищать регулярно во избежание сильного шума при работе. Нижнюю поверхность печи необходимо просто протирать тканью, смоченной в мягком чистящем средстве. Роликовое кольцо поворотной подставки можно мыть в теплой мыльной воде или в посудомоечной машине. При снятии роликового кольца с поверхности низа внутренней части печи для чистки следует проверить правильность его последующей установки.
9. Запахи из печи устраняют путем смешивания одной чашки воды с соком и кожурой одного лимона в глубокой миске для микроволновых печей, которая затем ставится в печь в микроволновом режиме на 5 минут. Печь тщательно протереть и высушить мягкой тканью.
10. Когда возникнет необходимость в замене лампочки освещения печи, для проведения замены необходимо обратиться к продавцу устройства.
11. Печь необходимо регулярно чистить, а любые остатки пищи устранять. Невыполнение требований по поддержанию печи в чистоте способно привести к ухудшению состояния поверхности, которое в свою очередь способно неблагоприятно сказаться на сроке службы устройства и создать потенциально опасную ситуацию.
12. Пожалуйста, не выбрасывайте этот прибор в отечественной урну; он должен быть расположен в центр конкретного захоронения, предоставляемый муниципалитеты.

Торговая марка	Candy
Тип продукции	Микроволновая печь
Производитель	«Candy Hoover Group S.r.l.», Via Comolli 16, 20861 Brugherio (MB), Италия
Фабрика	«Guangdong Galanz Enterprises Co., Ltd.» 25 Ronggui Nan Rd., Ronggui, Shunde, Foshan, Guangdong, China «Guangdong Galanz Microwave Oven and Electrical Appliances Manufacturing co.,Ltd.» Address:25 Ronggui Nan Rd., Ronggui, Shunde, Foshan, Guangdong, China «Guangdong Galanz Microwave Electrical Appliances Manufacturing Co. Ltd» Address:No.3 Xingpu Road East, Huangpu Zhongshan, Guangdong, China
Поставщик на территории РФ, уполномоченный на принятие претензий	ООО «Канди СНГ» Юр. адрес: 115419, Москва, 2-й Рощинский пр-д, д.8; Факт.адрес: 125167, Москва, Ленинградский проспект, 37 Тел.: +7 499 110 22 11; candymow@candy.ru; www.candy.ru
Импортер	1)ООО «Канди СНГ», Юр. адрес: 115419, Москва, 2-й Рощинский пр-д, д.8; Факт.адрес: 125167, Москва, Ленинградский проспект, 37; Тел.: +7 499 1102211; candymow@candy.ru; www.candy.ru 2)ООО "ХАСКЕЛ", 143401, Московская область, город Красногорск, бульвар Строителей, дом 4, корпус 1, этаж 8, кабинет 819
Сертификат соответствия	Это изделие соответствует техническим регламентам Таможенного Союза: - ТР ТС 004/2011 «О соответствии низковольтного оборудования» - ТР ТС 020/2011 «Электромагнитная совместимость технических средств» - ТР ЕАЭС 037/2016 «Об ограничении применения опасных веществ в изделиях электротехники и радиоэлектроники» Получить копию сертификата соответствия Вы можете в магазине, где приобретался товар или написав запрос на электронную почту candymow@candy.ru
	
Орган по сертификации	«РОСТЕСТ-Москва» Акционерного общества «Региональный орган по сертификации и тестированию», аттестат RA.RU.10АЯ46
Срок гарантии	12 месяцев на территории Российской Федерации и Республики Казахстан 24 месяца на территории Республики Беларусь
Срок службы	7 лет
Серийный номер (S/N)	Серийный номер продукта состоит из 16 цифр (пример 390004851249XXXX), где: 1. Первые 8 цифр составляют заводской код продукта. 2. Следующие 4 цифры обозначают дату производства. Например, 1249, где: 12 – год производства (2012 год), 49 – 49-ая неделя года 3. Последние четыре цифры – номер продукта в партии.

Утилизация!

- Упаковочные материалы: соблюдайте местные нормы по утилизации упаковочных материалов.
- Ваша микроволновая печь не должна выбрасываться вместе с бытовым мусором. Выведенный из строя прибор должен утилизироваться в соответствии с местными нормами
- Для уточнения правил утилизации просим Вас обратиться в специализированную государственную организацию или магазин.

Сервисное обслуживание

Обслуживанием бытовой техники занимаются авторизованные сервисные центры. Список сервисных центров можно найти на сайте www.candy.ru в разделе «Поддержка» или уточнить по телефону 8-800-707-0204

Производитель не берет на себя ответственность за ошибки в данной инструкции, возникшие в процессе печати. Производитель имеет право вносить в свои изделия изменения, которые он сочтет полезными для своих изделий, сохраняя при этом основные характеристики.

Вся представленная в инструкции информация, касающаяся комплектации, технических характеристик, функций, цветовых сочетаний и т.д. носит информационный характер и ни при каких условиях не является публичной офертой. Изготовитель не устанавливает условия и положения покупки, они должны соответствовать требованиям регионального и/или национального законодательства страны продажи товаров.

