

Bestway®

62164

www.bestwaycorp.com

OWNER'S MANUAL

Model No. 62164

NOTICE: READ CAREFULLY BEFORE OPERATING AND SAVE THESE INSTRUCTIONS.

CAUTION: TO AVOID THE RISK OF ELECTRIC SHOCK, DO NOT EXPOSE TO WATER OR RAIN.

WARNING:

- 1.** Only use pump with appropriate voltage socket-DC12V.
- 2.** Motor run time should not exceed 10 minutes. Operator should allow motor to cool for 10 minutes between uses.
- 3.** Inflation and deflation ports should be kept free of debris during use.
- 4.** Product must be stored in a dry location.
- 5.** This appliance can be used by children aged from 8 years and above and persons with reduced physical, sensory or mental capabilities or lack of experience and knowledge if they have been given supervision or instruction concerning use of the appliance in a safe way and understand the hazards involved. Children shall not play with the

appliance. Cleaning and user maintenance shall not be made by children without supervision. (For EU market)

This appliance is not intended for use by persons (including children) with reduced physical, sensory or mental capabilities, or lack of experience and knowledge, unless they have been given supervision or instruction concerning use of the appliance by a person responsible for their safety. Children should be supervised to ensure that they do not play with the appliance. (For market other than EU)

- 6.** It must only be supplied at SELV.
- 7.** If the pump cannot inflate to the set pressure, the car battery is not strong enough. Please use another car.
- 8.** **IMPORTANT:** When inflating the product, it is recommended to keep the car on. This will increase the battery's output and the pump's performance.
- 9.** If the supply cord is damaged, it must be replaced by the manufacturer, its service agent or similarly qualified persons in order to avoid a hazard.

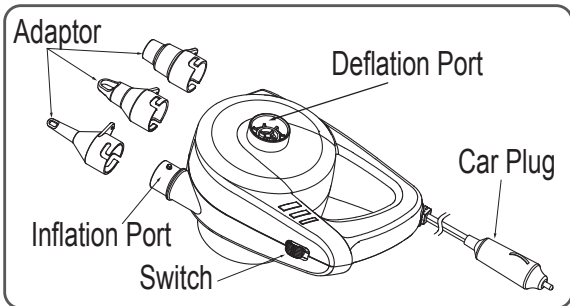
NOTE 1: Not all air valves can be deflated by the pump, some one-way valves require manual deflation.

NOTE 2: Some Bestway items have a special air-tight inner safety valve, which prevents air loss. We recommend these items be deflated by simply unscrewing the valve instead of deflating with the pump.



Meaning of crossed-out wheeled dustbin:

Waste electrical products should not be disposed of with household waste. Please recycle where facilities exist. Check with your local authority or retailer for recycling advice.



MANUEL DE L'UTILISATEUR

Modèle N° 62164

REMARQUE : LISEZ ATTENTIVEMENT AVANT L'USAGE ET CONSERVEZ CE MODE D'EMPLOI

ATTENTION : POUR ÉVITER TOUT RISQUE D'ÉLECTROCUTION N'EXPOSEZ NI À LA PLUIE NI À L'EAU.

ATTENTION :

- 1.** N'utilisez la pompe qu'avec une prise de 12 V adéquate.
- 2.** Le moteur ne doit pas fonctionner pendant plus de 10 minutes. Laissez le moteur refroidir pendant 10 minutes avant de le réutiliser.
- 3.** Les bouches de gonflage et de dégonflage doivent toujours être libres de tous débris pendant l'emploi.
- 4.** Produit doit être conservé à un endroit sec.
- 5.** Cet appareil peut être utilisé par des enfants à partir de 8 ans et plus et par des personnes avec des capacités physiques, sensorielles ou mentales réduites ou un manque d'expérience et de connaissances s'ils sont surveillés ou ont reçu des instructions concernant l'utilisation de l'appareil d'une manière sûre et s'ils comprennent les risques

impliqués. Les enfants ne doivent pas jouer avec l'appareil. Le nettoyage et la maintenance ne doivent pas être effectués par un enfant sans surveillance.

(Pour le marché européen)

Cet appareil n'est pas conçu pour être utilisé par des personnes à capacités physiques, sensorielles ou intellectuelles réduites ou sans expérience et connaissances, s'ils sont sous surveillance ou bien s'ils ont été informés quant à l'utilisation de l'appareil par une personne responsable de leur sécurité.

Surveiller les enfants pour s'assurer qu'ils ne jouent pas avec l'appareil (pour le marché hors Union Européenne).

- 6.** Il ne doit être alimenté qu'à TBTS.
- 7.** Si la pompe ne réussit pas à gonfler à la pression définie, la batterie de la voiture n'est pas suffisamment puissante. Veuillez utiliser une autre voiture.
- 8.** IMPORTANT : lorsque vous gonflez le produit, il est recommandé de maintenir la voiture démarrée. Cela augmentera le rendement de la batterie et les performances de la pompe.
- 9.** Si le cordon d'alimentation est endommagé, faites-le remplacer par le fabricant, son représentant ou des personnes qualifiées pour éviter tout danger.

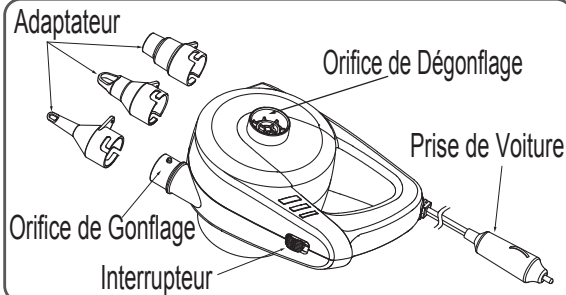
NOTE 1 : Pas toutes les soupapes d'admission de l'air peuvent être dégonflées par la pompe, certaines soupapes à une voie ont besoin d'un dégonflage manuel.

NOTE 2 : Certains articles Bestway ont une soupape de sécurité interne étanche à l'air, qui empêche les fuites d'air. Nous recommandons de dégonfler ces articles en dévissant simplement la soupape au lieu d'utiliser la pompe.



Signification du symbole d'un caisson d'ordures barré :

Les déchets de produits électriques ne doivent pas être jetés avec les déchets domestiques. Veuillez les recycler dans les structures existantes. Vérifiez auprès de votre autorité locale ou votre revendeur pour les conseils de recyclage.



BEDIENUNGSANLEITUNG

Modell-Nr. 62164

ANMERKUNG: BITTE LESEN SIE DIESE ANLEITUNG VOR INBETRIEBNAHME DES GERÄTS SORGFÄLTIG DURCH UND BEWAHREN SIE DIESE AUF.

ACHTUNG: ZUR VERMEIDUNG VON ELEKTRISCHEN SCHLÄGEN DAS GERÄT NICHT WASSER ODER REGEN AUSSETZEN.

WARNUNG:

- 1.** Verwenden Sie die Pumpe nur mit einer passenden Netzspannung von 12 V.
- 2.** Die Motorlaufzeit sollte 10 Minuten nicht überschreiten. Zwischen zwei Verwendungen sollte der Benutzer den Motor 10 Minuten lang abkühlen lassen.
- 3.** Die Aufblas- und die Luftablassdüsen sollten während des Betriebs frei von Schmutz gehalten werden.
- 4.** Das Produkt muss an einem trockenen Ort gelagert werden.
- 5.** Dieses Gerät kann von Kindern ab 8 Jahren und darüber sowie von Personen mit verringerten physischen, sensorischen oder mentalen Fähigkeiten oder Mangel an Erfahrung und Wissen benutzt werden, wenn sie beaufsichtigt oder bezüglich des sicheren Gebrauchs des Gerätes unterwiesen wurden und die daraus

resultierenden Gefahren verstehen. Kinder dürfen nicht mit dem Gerät spielen. Reinigung und Benutzer-Wartung dürfen nicht von Kindern ohne Beaufsichtigung durchgeführt werden. (Für den EU-Markt)

Dieses Gerät darf nicht von Personen (inklusive Kinder) mit physischen, sensorischen oder mentalen Einschränkungen oder mangelnder Erfahrung und mangelnden Kenntnissen benutzt werden, wenn diese nicht durch eine für ihre Sicherheit verantwortliche Person entsprechend beaufsichtigt werden oder mit der Bedienung des Gerätes und den damit verbundenen Gefahren vertraut gemacht wurden. Kinder müssen während der Nutzung beaufsichtigt werden, um sicherzustellen, dass sie nicht mit dem Gerät spielen. (Für Nicht-EU-Märkte)

- 6.** Nur bei Schutzkleinspannung betreiben.
- 7.** Sollte die Pumpe nicht bis zum vorgeschriebenen Druck aufpumpen können, überprüfen Sie neben der Pumpe bitte auch, ob die Autobatterie stark genug ist.
- 8.** WICHTIG: Es wird empfohlen, das Auto beim Benutzen der Pumpe anzulassen, damit die Autobatterie geschont wird und die Pumpe einwandfrei funktionieren kann
- 9.** Zur Gefahrenvermeidung sind beschädigte Stromkabel vom Hersteller, seinen Servicestellen oder ähnlich fachkundigen Personen zu ersetzen.

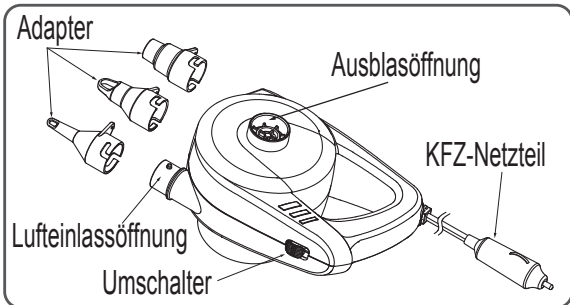
HINWEIS 1: Nicht über alle Luftventile kann mit der Pumpe die Luft abgelassen werden, bei einigen Einwegventilen ist die Luft manuell herauszulassen.

HINWEIS 2: Einige Artikel von Bestway verfügen über ein spezielles, luftdichtes Sicherheitsinnenventil, das einen Luftverlust verhindert. Wir empfehlen, dass aus diesen Artikeln durch ein einfaches Aufdrehen des Ventils die Luft abgelassen wird, anstatt mit Hilfe der Pumpe.

Die Bedeutung der durchstrichenen Muelltonne:



Elektrische Abfallprodukte dürfen nicht im Hausmüll entsorgt werden. Bitte entsorgen Sie diese ggf. in einer Recyclinganlage. Wenden Sie sich hinsichtlich Informationen zum Recycling bitte an die lokale Behörde oder an den Händler.



MANUALE D'ISTRUZIONI

Modello No. 62164

NOTA: LEGGERE ATTENTAMENTE PRIMA DELL'USO E CONSERVARE QUESTE ISTRUZIONI.

ATTENZIONE: PER EVITARE IL RISCHIO DI SCOSSE ELETTRICHE NON ESPORRE DIRETTAMENTE ALL'ACQUA O ALLA PIOGGIA.

AVVERTENZA:

1. Utilizzare la pompa collegandola ad una presa da 12V.
2. Non far funzionare il motore per più di 10 minuti consecutivi. Tra un uso e l'altro, lasciare raffreddare il motore per almeno 10 minuti.
3. Gli attacchi per il gonfiaggio e lo sgonfiaggio devono rimanere liberi da pietrisco e detriti in genere.
4. Conservare il prodotto in luogo asciutto.
5. Questa apparecchiatura non è destinata all'uso da parte di persone (bambini di età inferiore a 8 anni inclusi) con capacità fisiche, mentali e sensoriali ridotte o mancanza di esperienza e conoscenze adeguate, a meno che non siano supervisionate e istruite ad un uso sicuro dell'apparecchio e se sono stati compresi i rischi connessi. I bambini devono sempre essere controllati per evitare che giochino con il prodotto. La pulizia e la

manutenzione non devono essere eseguite dai bambini senza la supervisione di un adulto. (Per il mercato UE) Questa apparecchiatura non è progettata per essere utilizzata da persone (bambini inclusi) con ridotte funzionalità fisiche, sensoriali o mentali o da persone inesperte, a meno che non vengano controllate o che una persona responsabile della loro sicurezza non abbia spiegato loro il funzionamento dell'apparecchiatura. I bambini devono essere controllati per evitare che giochino con l'apparecchiatura. (Per un mercato diverso da UE)

- 6.** Deve essere alimentata solo con SELV (bassissima tensione di sicurezza).
- 7.** Se la pompa non riesce a gonfiarsi alla pressione impostata, la batteria dell'auto non è abbastanza potente. Si prega di utilizzare un'altra macchina.
- 8.** **IMPORTANTE:** Quando si gonfia il prodotto, si consiglia di tenere la macchina accesa. Ciò aumenterà la potenza della batteria e le prestazioni della pompa.
- 9.** Qualora il cavo di alimentazione risulti danneggiato, la sua sostituzione dovrà essere effettuata dal produttore, dal servizio assistenza, o comunque da personale qualificato al fine di evitare ogni pericolo.

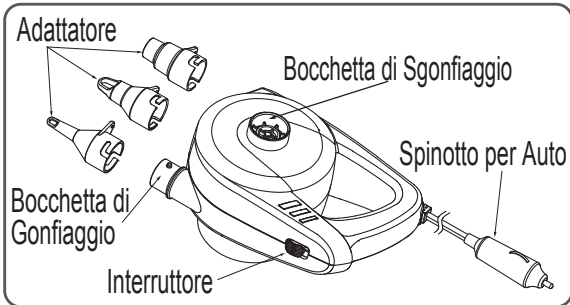
NOTA 1: Non tutte le valvole dell'aria possono essere sgonfiate dalla pompa. Alcune valvole a una via devono essere infatti sgonfiate manualmente.

NOTA 2: Alcuni articoli Bestway sono dotati di una speciale valvola di sicurezza interna che impedisce la fuoriuscita dell'aria. Si consiglia di sgonfiare questi articoli semplicemente svitando la valvola anziché utilizzando la pompa.



Significato del bidone a rotelle con una croce sopra:

I rifiuti di prodotti elettrici non devono essere smaltiti insieme ai rifiuti domestici. Si prega di riciclarli nelle strutture apposite. Rivolgersi all'autorità locale o al rivenditore per informazioni sullo smaltimento.



GEBRUIKERSHANDLEIDING

Modelnr. 62164

OPGELET: LEES DEZE INFORMATIE
AANDACHTIG VOOR GEBRUIK. GOED BEWAREN.

VAROITUS: STEL DE POMP NIET BLOOT AAN
WATER OF REGEN OM HET RISICO VAN EEN
ELEKTRISCHE SCHOK TE VOORKOMEN.

WAARSCHUWING:

- 1.** Gebruik alleen pompen met een uitgang met het juiste voltage - 12 v.
- 2.** De motor mag niet langer dan 10 minuten achter elkaar draaien. U dient de motor 10 minuten te laten afkoelen tussen het ene gebruik en het andere.
- 3.** De opblaas- en leegzuigaansluitingen moeten tijdens het gebruik vrij van vuil worden gehouden.
- 4.** Het product moet op een droge plaats worden opgeborgen.
- 5.** Dit apparaat kan worden gebruikt door kinderen vanaf 8 jaar en personen met beperkte fysieke, sensorische of mentale capaciteiten, of gebrek aan ervaring en kennis, indien zij onder supervisie staan of instructies hebben gekregen over het gebruik van het apparaat op een veilige manier en de gevaren ervan begrijpen. Kinderen mogen niet met het apparaat spelen.

Reinigen en gebruiksonderhoud mag niet door kinderen worden verricht zonder supervisie. (Voor EU-markt)

Dit apparaat is niet bedoeld voor gebruik door personen (met inbegrip van kinderen) met verminderde fysieke, zintuiglijke of mentale vermogens, of gebrek aan ervaring en kennis, tenzij zij toezicht hebben of geïnstrueerd zijn over het gebruik van het apparaat door een persoon die verantwoordelijk is voor hun veiligheid. Er moet toezicht worden gehouden op kinderen, zodat ze niet met het apparaat kunnen spelen. (Voor markt anders dan EU)

- 6.** Het mag alleen worden gevoed met extra lage veiligheidsspanning (SELV).
- 7.** Als de pomp het product niet tot de ingestelde druk kan oppompen, is de auto-accu niet sterk genoeg. Gebruik een andere auto.
- 8.** BELANGRIJK: Het wordt aangeraden om de motor van de auto ingeschakeld te houden tijdens het oppompen van het product. Daardoor wordt het vermogen van de accu hoger en verbeteren de pompprestaties.
- 9.** Als het netsnoer beschadigd is, moet het worden vervangen door de fabrikant, diens serviceaanbieder of een persoon met dezelfde kwalificaties om gevaar te voorkomen.

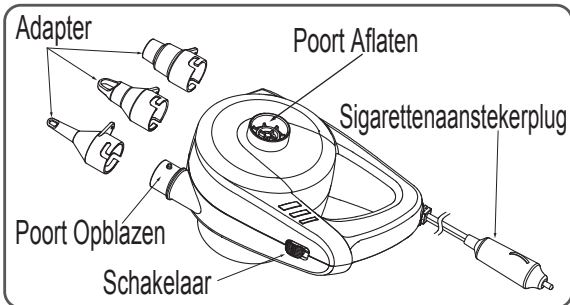
OPMERKING 1: Niet alle luchtventielen zijn geschikt om lucht uit te laten met de pomp, aangezien bij bepaalde eenrichtingsventielen de lucht handmatig moet worden uitgelaten.

OPMERKING 2: Bepaalde Bestway-onderdelen hebben een speciaal ingebouwd luchtdicht veiligheidsventiel, dat voorkomt dat lucht ontsnapt. Wij adviseren deze onderdelen leeg te laten door simpelweg het ventiel los te draaien in plaats van ze leeg te laten lopen met behulp van de pomp.



Betekenis van de doorkruiste vuilnisbak op wielen:

Afgedankte elektrische apparaten mogen niet worden weggegooid bij het huisafval. Recycle als daar faciliteiten voor bestaan. Vraag advies over recyclen aan uw plaatselijke overheid of aan de winkelier.



MANUAL DE USO

Modelo N° 62164

NOTA: LEER ATENTAMENTE ANTES DE HACER FUNCIONAR Y GUARDAR ESTAS INSTRUCCIONES.

PRECAUCION: PARA EVITAR EL RIESGO DE SACUDIDAS ELÉCTRICAS, NO EXPONER A AGUA O LLUVIA

AVISO:

- 1.** Usar la bomba con una salida de voltaje apropiado de 12V.
- 2.** El tiempo de funcionamiento del motor no tiene que superar los 10 minutos. El operador tiene que dejar enfriar el motor por 10 minutos entre los usos.
- 3.** Durante el uso hay que mantener las puerta de inflado y desinflado libres de desechos.
- 4.** El producto tiene que ser guardado en un lugar seco.
- 5.** Este aparato puede ser utilizado por niños mayores de 8 años y personas con capacidades físicas, sensoriales o mentales disminuidas o con falta de experiencia y conocimiento si cuentan con la supervisión adecuada o reciben instrucciones precisas respecto al uso del aparato de una forma segura y comprenden los riesgos asociados. No permita que los niños jueguen con el

aparato. Las operaciones de limpieza y mantenimiento no deben ser realizadas por niños sin supervisión.

(Para el mercado de la UE)

Este aparato no está pensado para ser utilizado por personas (incluidos niños) con capacidades físicas, sensoriales o mentales reducidas o con falta de experiencia y conocimiento, a no ser que sea bajo supervisión o después de recibir instrucciones precisas respecto al uso del aparato de una persona responsable de su seguridad. En presencia de niños, mantenga el aparato bajo control para evitar que jueguen con él. (Solo para mercados distintos de la UE)


- 6.** Solo se debe alimentar con fuentes SELV.
- 7.** Si la bomba no puede inflar la tabla a la presión establecida puede deberse a que la batería del coche no es lo suficientemente fuerte. Por favor utilice otro coche.
- 8.** Al inflar el producto se recomienda mantener el coche encendido. Esto aumentará la salida de la batería y el rendimiento de la bomba.
- 9.** Si el cable de alimentación está dañado, debe ser sustituido por el fabricante, su agente de mantenimiento o personal con una cualificación similar para evitar peligros.

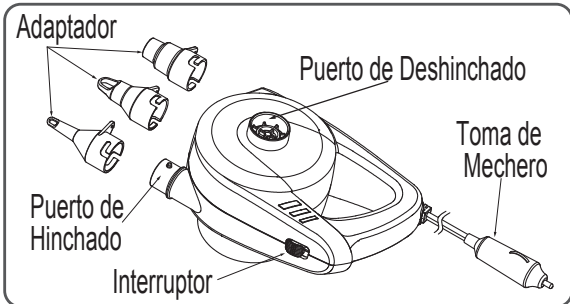
NOTA 1: No todas las válvulas de aire pueden deshincharse con la bomba, algunas válvulas de una vía requieren un deshinchado manual.

NOTA 2: Algunos elementos Bestway tienen una especial válvula de seguridad interna estanca al aire, que evita pérdidas de aire. Recomendamos deshinchar estos elementos simplemente desenroscando la válvula en vez de deshincharlos con la bomba.



Significado de la papelera tachada con ruedas:

Los aparatos eléctricos no deben desecharse junto a los  residuos orgánicos. Recicle cuando sea posible. Pida los consejos de reciclaje a su revendedor o a las autoridades locales.



BRUGERVEJLEDNING

Model Nr. 62164

BEMÆRK: LÆS VEJLEDNINGEN GRUNDIGT FØR BRUG OG GEM DENNE VEJLEDNING.

FORSIGTIG: UNDGÅ FAREN FOR ELEKTRISK STØD VED AT UNDLADE AT UDSÆTTE APPARATED FOR VAND ELLER REGN.

ADVARSEL:

- 1.** Pumpen må kun bruges med den korrekte spænding og korrekt stik til 12V.
- 2.** Motorens driftstid må ikke overskride 10 minutter. Brugeren skal lade motoren køle ned i 10 minutter mellem hver brug.
- 3.** Oppumpnings- og lufttømningsventilerne skal holdes fri for fornavsunderbrug.
- 4.** Produktet skal opbevares tørt.
- 5.** Dette udstyr kan anvendes af børn på 8 år og derover samt personer med nedsatte fysiske, bevægelsesmæssige eller mentale evner eller manglende erfaring og kendskab, hvis de bliver superviseret eller er instrueret i sikker brug af udstyret og forstår de farer, der er involveret. Børn

må ikke lege med udstyret. Rengøring og brugervedligeholdelse må ikke foretages af børn uden opsyn. (Til EU-markedet)

Dette apparat er ikke beregnet til at blive anvendt af personer (herunder børn) med nedsatte fysiske, sensoriske eller mentale evner, eller mangel på erfaring og viden, medmindre de er under opsyn eller har modtaget vejledning i anvendelsen af apparatet af en person, der er ansvarlig for deres sikkerhed. Børn skal være under opsyn for at sikre, at de ikke leger med anordningen. (Til markeder uden for EU)

- 6.** Må kun få strøm fra en særskilt lavspændingskilde.
- 7.** Hvis pumpen ikke kan pumpe op til det indstillede tryk, er bilbatteriet ikke kraftigt nok. Brug en anden bil.
- 8.** VIGTIGT: Når produktet pumpes op, tilrådes det at lade bilen køre høj tomgang. Dette vil øge batteriet output og pumpens ydeevne.
- 9.** Hvis forsyningsledningen er beskadiget, skal den udskiftes af producenten, dennes serviceorganisation eller lignende kvalificerede personer for at undgå farer.

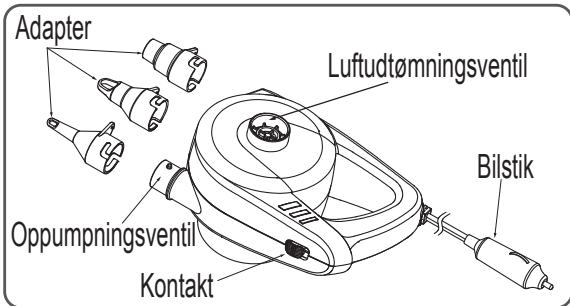
BEMÆRK 1: Ikke alle luftventiler kan bruges til aftømning med pumpen. Visse envejsventiler kræver manuel luftaftømning.

BEMÆRK 2: Visse Bestway-produkter har en speciel lufttæt indvendig sikkerhedsventil, som forhindrer lufttab. Vi anbefaler, at disse genstande tømmes for luft ved blot at afskruer ventilen i stedet for at bruge pumpen.



Betydningsforklaring af symbolskildesymbol med hjul:

Produkter med indbygget elektronik må ikke bortskaffes med husholdningsaffaldet. De skal indleveres til en genbrugsstation, hvor det er muligt. Anvisninger for genbrug kan fås hos de lokale myndigheder eller forhandleren.



MANUAL DO PROPRIETÁRIO

Modelo N.º 62164

AVISO: LER COM ATENÇÃO ANTES DO USO E
GUARDAR ESTAS INSTRUÇÕES

CUIDADO: PARA EVITAR O RISCO DE CHOQUE
ELÉTRICO, NÃO EXPOR À ÁGUA OU À CHUVA.

AVISO:

- 1.** Usar a bomba somente com tomada de voltagem adequada 12V.
- 2.** O funcionamento do motor não deve ultrapassar 10 minutos. O operador deve deixar o motor esfriar durante 10 minutos entre um uso e outro.
- 3.** As portas de inflar e desinflar devem ser mantidas limpas de sujeiras durante o uso.
- 4.** O produto deve ser armazenado em lugar seco.
- 5.** Este equipamento pode ser usado por crianças de 8 anos de idade e superior e pessoas com capacidades físicas, sensoriais ou mentais reduzidas ou falta de experiência e conhecimento caso estes recebam supervisão ou instrução sobre o uso do equipamento de forma segura e compreendam os riscos envolvidos. As crianças não devem brincar com o aparelho. A limpeza e

manutenção por parte do utilizador não deve ser realizada por crianças sem supervisão. (Para o mercado UE)

Este aparelho não está concebido para ser utilizado por pessoas (incluindo crianças) com capacidades físicas, sensoriais ou mentais reduzidas ou falta de experiência e conhecimento, salvo se providos de supervisão ou instrução referente ao uso do aparelho por uma pessoa responsável pela sua segurança. As crianças devem ser supervisionadas para garantir que não brincam com o aparelho.

(Para o mercado externo à UE)

- 6.** Deve apenas ser fornecido na SELV.
- 7.** Se a bomba não conseguir encher a prancha com a pressão definida pode ser devido a bateria do carro não está suficientemente forte. Por favor, use outro carro.
- 8.** Ao inflar o produto, é recomendável manter o carro funcionando. Isso aumentará a saída da bateria e o desempenho da bomba.
- 9.** Se o cabo de alimentação estiver danificado, deve ser substituído pelo fabricante, o seu agente de assistência técnica ou pessoas com qualificações semelhantes, a fim de evitar riscos.

NOTA 1: Nem todas as válvulas de ar podem ser esvaziadas por meio da bomba, há válvulas de sentido único que requerem o esvaziamento manual.

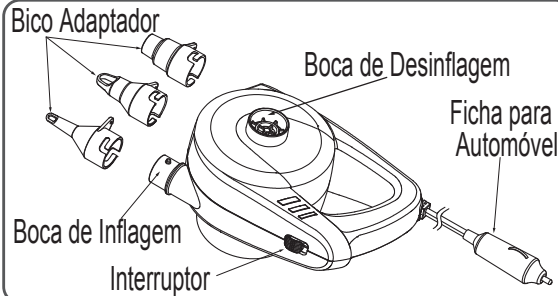
NOTA 2: Alguns itens Bestway possuem uma particular válvula de segurança interna fechada hermeticamente, que previne a perda de ar. Recomendamos que estes itens sejam esvaziados simplesmente desaparafusando a válvula em vez de utilizar a bomba para desinflar.



Significado do cesto de lixo marcado com uma cruz:

Resíduos de produtos elétricos não devem ser eliminados junto com resíduos domésticos.

Recicle em instalações apropriadas. Verifique junto da sua autoridade local ou retalhista para obter conselho sobre reciclagem.



ΕΓΧΕΙΡΙΔΙΟ ΟΔΗΓΙΩΝ ΤΟΥ ΙΔΙΟΚΤΗΤΗ

ΜΟΝΤΕΛΟ ΑΡΙΘ. 62164

ΕΙΔΟΠΟΙΗΣΗ: ΔΙΑΒΑΣΤΕ ΠΡΟΣΕΚΤΙΚΑ ΠΡΙΝ ΘΕΣΕΤΕ ΤΗΝ ΑΝΤΛΙΑ ΣΕ ΛΕΙΤΟΥΡΓΙΑ ΚΑΙ ΦΥΛΑΞΤΕ ΑΥΤΕΣ ΤΙΣ ΟΔΗΓΙΕΣ.

ΠΡΟΣΟΧΗ: ΓΙΑ ΝΑ ΑΠΟΦΥΓΕΤΕ ΤΟΝ ΚΙΝΔΥΝΟ ΠΡΟΚΛΗΣΗΣ ΗΛΕΚΤΡΟΠΛΗΘΙΑΣ, ΜΗΝ ΕΚΘΕΤΕΤΕ ΣΕ ΝΕΡΟ Ή ΒΡΟΧΗ.

ΠΡΟΕΙΔΟΠΟΙΗΣΗ:

- 1.** ΧΡΗΣΙΜΟΠΟΙΗΣΤΕ ΤΗΝ ΑΝΤΛΙΑ ΜΟΝΟ ΜΕ ΚΑΤΑΛΛΗΛΗ ΠΡΙΖΑ 12V.
- 2.** Ο ΧΡΟΝΟΣ ΛΕΙΤΟΥΡΓΙΑΣ ΤΟΥ ΜΟΤΕΡ ΔΕΝ ΠΡΕΠΕΙ ΝΑ ΥΠΕΡΒΕΙ ΤΑ 10 ΛΕΠΤΑ. Ο ΧΕΙΡΙΣΤΗΣ ΘΑ ΠΡΕΠΕΙ ΝΑ ΑΦΗΣΕΙ ΤΟ ΜΟΤΕΡ ΝΑ ΨΥΧΘΕΙ ΓΙΑ 10 ΛΕΠΤΑ ΜΕΤΑΞΥ ΤΩΝ ΧΡΗΣΕΩΝ.
- 3.** ΚΑΤΑ ΤΗ ΧΡΗΣΗ, ΤΑ ΣΤΟΜΙΑ ΦΟΥΣΚΩΜΑΤΟΣ ΚΑΙ ΞΕΦΟΥΣΚΩΜΑΤΟΣ ΘΑ ΠΡΕΠΕΙ ΝΑ ΠΑΡΑΜΕΝΟΥΝ ΚΑΘΑΡΑ.
- 4.** ΤΟ ΠΡΟΪΟΝ ΘΑ ΠΡΕΠΕΙ ΝΑ ΦΥΛΑΣΣΕΤΑΙ ΣΕ ΣΤΕΓΝΟ ΜΕΡΟΣ.
- 5.** Η ΣΥΣΚΕΥΗ ΑΥΤΗ ΜΠΟΡΕΙ ΝΑ ΧΡΗΣΙΜΟΠΟΙΗΘΕΙ ΑΠΟ ΠΑΙΔΙΑ ΗΛΙΚΙΑΣ 8 ΕΤΩΝ ΚΑΙ ΑΝΩ ΚΑΙ ΑΠΟ ΑΤΟΜΑ ΜΕ ΜΕΙΩΜΕΝΕΣ ΣΩΜΑΤΙΚΕΣ, ΑΙΣΘΗΤΙΚΕΣ Η ΝΟΗΤΙΚΕΣ ΙΚΑΝΟΤΗΤΕΣ Η ΕΛΛΕΙΨΗ ΕΜΠΕΙΡΙΑΣ ΚΑΙ ΓΝΩΣΗΣ ΕΑΝ ΤΟΥΣ ΕΧΕΙ ΠΑΡΑΣΧΕΘΕΙ ΕΠΙΤΗΡΗΣΗ Η ΚΑΘΟΔΗΓΗΣΗ ΣΧΕΤΙΚΑ ΜΕ ΤΗ ΧΡΗΣΗ ΤΗΣ ΣΥΣΚΕΥΗΣ ΜΕ ΑΣΦΑΛΗ ΤΡΟΠΟ ΩΣΤΕ ΝΑ ΚΑΤΑΝΟΟΥΝ ΤΟΥΣ ΚΙΝΔΥΝΟΥΣ ΠΟΥ ΥΠΑΡΧΟΥΝ. ΤΑ ΠΑΙΔΙΑ ΔΕΝ ΠΡΕΠΕΙ ΝΑ ΠΑΙΖΟΥΝ ΜΕ ΤΗ ΣΥΣΚΕΥΗ. Ο ΚΑΘΑΡΙΣΜΟΣ ΚΑΙ Η ΣΥΝΤΗΡΗΣΗ ΔΕΝ

ΠΡΕΠΕΙ ΝΑ ΠΡΑΓΜΑΤΟΠΟΙΕΙΤΑΙ ΑΠΟ ΠΑΙΔΙΑ ΧΩΡΙΣ ΕΠΙΤΗΡΗΣΗ. (ΓΙΑ ΤΗΝ ΑΓΟΡΑ ΤΗΣ ΕΕ)
Η ΣΥΣΚΕΥΗ ΑΥΤΗ ΔΕΝ ΠΡΟΟΡΙΖΕΤΑΙ ΓΙΑ ΧΡΗΣΗ ΑΠΟ ΑΤΟΜΑ (ΣΥΜΠΕΡΙΛΑΜΒΑΝΟΜΕΝΩΝ ΚΑΙ ΠΑΙΔΙΩΝ) ΜΕ ΜΕΙΩΜΕΝΕΣ ΣΩΜΑΤΙΚΕΣ, ΑΙΣΘΗΤΙΚΕΣ Η ΝΟΗΤΙΚΕΣ ΙΚΑΝΟΤΗΤΕΣ Η ΕΛΛΕΙΨΗ ΕΜΠΕΙΡΙΑΣ ΚΑΙ ΓΝΩΣΗΣ ΕΑΝ ΤΟΥΣ ΕΧΕΙ ΠΑΡΑΣΧΕΘΕΙ ΕΠΙΤΗΡΗΣΗ Η ΚΑΘΟΔΗΓΗΣΗ ΣΧΕΤΙΚΑ ΜΕ ΤΗ ΧΡΗΣΗ ΤΗΣ ΣΥΣΚΕΥΗΣ ΑΠΟ ΑΤΟΜΟ ΥΠΕΥΘΥΝΟ ΓΙΑ ΤΗΝ ΑΣΦΑΛΕΙΑ ΤΟΥΣ. ΤΑ ΠΑΙΔΙΑ ΘΑ ΠΡΕΠΕΙ ΝΑ ΕΠΙΤΗΡΟΥΝΤΑΙ ΩΣΤΕ ΝΑ ΕΞΑΣΦΑΛΙΣΤΕΙ ΟΤΙ ΔΕΝ ΠΑΙΖΟΥΝ ΜΕ ΑΥΤΗ ΤΗ ΣΥΣΚΕΥΗ. (ΓΙΑ ΤΗΝ ΑΓΟΡΑ ΕΚΤΟΣ ΤΗΣ ΕΕ)

6. ΠΡΕΠΕΙ ΝΑ ΠΑΡΕΧΕΤΑΙ ΜΟΝΟ ΣΤΟ SELV.
7. ΕΑΝ Η ΑΝΤΛΙΑ ΔΕΝ ΜΠΟΡΕΙ ΝΑ ΦΟΥΣΚΩΣΕΙ ΜΕΧΡΙ ΤΗΝ ΠΡΟΚΑΘΟΡΙΣΜΕΝΗ ΠΙΕΣΗ, Η ΜΠΑΤΑΡΙΑ ΤΟΥ ΑΥΤΟΚΙΝΗΤΟΥ ΔΕΝ ΕΙΝΑΙ ΑΡΚΕΤΑ ΔΥΝΑΤΗ. ΠΑΡΑΚΑΛΟΥΜΕ ΧΡΗΣΙΜΟΠΟΙΗΣΤΕ ΕΝΑ ΑΛΛΟ ΑΥΤΟΚΙΝΗΤΟ.
8. ΣΗΜΑΝΤΙΚΟ: ΟΤΑΝ ΦΟΥΣΚΩΝΕΤΕ ΤΟ ΠΡΟΪΟΝ, ΣΥΝΙΣΤΑΤΑΙ ΝΑ ΕΧΕΤΕ ΑΝΑΨΕΙ ΤΟ ΑΥΤΟΚΙΝΗΤΟ ΩΣΤΕ ΝΑ ΕΙΝΑΙ ΣΕ ΛΕΙΤΟΥΡΓΙΑ. ΑΥΤΟ ΘΑ ΑΥΞΗΣΕΙ ΤΗΝ ΑΠΟΔΟΣΗ ΤΗΣ ΜΠΑΤΑΡΙΑΣ ΚΑΙ ΣΥΝΕΠΩΣ ΚΑΙ ΤΗΣ ΑΝΤΛΙΑΣ.
9. ΕΑΝ ΤΟ ΚΑΛΩΔΙΟ ΤΡΟΦΟΔΟΣΙΑΣ ΗΛΕΚΤΡΙΚΟΥ ΡΕΥΜΑΤΟΣ ΕΧΕΙ ΥΠΟΣΤΕΙ ΒΛΑΒΗ, ΠΡΕΠΕΙ ΝΑ ΑΝΤΙΚΑΤΑΣΤΑΘΕΙ ΑΜΕΣΩΣ ΑΠΟ ΤΟΝ ΚΑΤΑΣΚΕΥΑΣΤΗ, ΤΟΝ ΕΚΠΡΟΣΩΠΟ ΤΕΧΝΙΚΟ ΤΟΥ ΣΕΡΒΙΣ Ή ΑΠΟ ΠΑΡΟΜΟΙΑ ΣΧΕΤΙΚΑ ΕΞΕΙΔΙΚΕΥΜΕΝΑ ΑΤΟΜΑ, ΠΡΟΚΕΙΜΕΝΟΥ ΝΑ ΑΠΟΦΕΥΧΘΕΙ Ο ΟΠΟΙΟΣ ΚΙΝΔΥΝΟΣ.

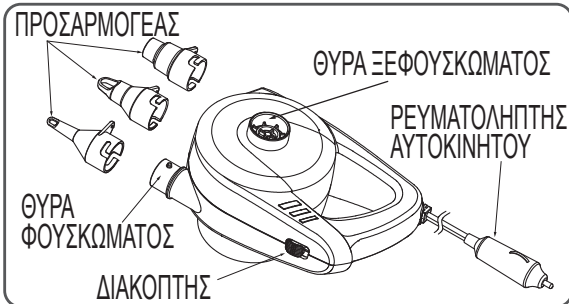
ΣΗΜΕΙΩΣΗ 1: ΔΕΝ ΜΠΟΡΟΥΝ ΟΛΕΣ ΟΙ ΒΑΛΒΙΔΕΣ ΑΕΡΑ ΝΑ ΞΕΦΟΥΣΚΩΘΟΥΝ ΜΕ ΤΗΝ ΑΝΤΛΙΑ. ΜΕΡΙΚΕΣ ΜΟΝΟΔΡΟΜΕΣ ΒΑΛΒΙΔΕΣ ΧΡΕΙΑΖΟΝΤΑΙ ΧΕΙΡΟΚΙΝΗΤΟ ΞΕΦΟΥΣΚΩΜΑ.

ΣΗΜΕΙΩΣΗ 2: ΜΕΡΙΚΑ ΕΙΔΗ Bestway ΕΧΟΥΝ ΜΙΑ ΕΙΔΙΚΗ, ΑΕΡΟΣΤΕΓΗ ΕΣΩΤΕΡΙΚΗ ΒΑΛΒΙΔΑ ΑΣΦΑΛΕΙΑΣ, ΠΟΥ ΑΠΟΤΡΕΠΕΙ ΤΗΝ ΑΠΩΛΕΙΑ ΑΕΡΑ. ΣΥΝΙΣΤΟΥΜΕ ΑΥΤΑ ΤΑ ΕΙΔΗ ΝΑ ΞΕΦΟΥΣΚΩΝΟΝΤΑΙ ΜΕ ΑΠΛΟ ΞΕΒΙΔΩΜΑ ΤΗΣ ΒΑΛΒΙΔΑΣ ΑΝΤΙ ΓΙΑ ΤΟ ΞΕΦΟΥΣΚΩΜΑ ΜΕ ΤΗΝ ΑΝΤΛΙΑ.

ΣΗΜΑΣΙΑ ΤΟΥ ΔΙΑΓΡΑΜΜΕΝΟΥ ΤΡΟΧΟΦΟΡΟΥ ΚΑΛΟΥ ΑΠΟΡΡΙΜΜΑΤΩΝ:



ΤΑ ΑΠΟΒΛΗΤΑ ΤΩΝ ΗΛΕΚΤΡΙΚΩΝ ΠΡΟΪΟΝΤΩΝ ΔΕΝ ΠΡΕΠΕΙ ΝΑ ΑΠΟΡΡΙΠΤΟΝΤΑΙ ΜΑΖΙ ΜΕ ΤΑ ΟΙΚΙΑΚΑ ΑΠΟΡΡΙΜΜΑΤΑ. ΠΑΡΑΚΑΛΟΥΜΕ ΑΝΑΚΥΚΛΩΣΤΕ ΟΠΟΥ ΥΠΑΡΧΟΥΝ ΟΙ ΣΧΕΤΙΚΕΣ ΕΓΚΑΤΑΣΤΑΣΕΙΣ. ΕΠΙΚΟΙΝΩΝΗΣΤΕ ΜΕ ΤΙΣ ΑΡΜΟΔΙΕΣ ΤΟΠΙΚΕΣ ΑΡΧΕΣ Ή ΤΟΝ ΠΩΛΗΤΗ ΣΑΣ ΓΙΑ ΟΔΗΓΙΕΣ ΚΑΙ ΣΥΜΒΟΥΛΕΣ ΑΝΑΚΥΚΛΩΣΗΣ.



РУКОВОДСТВО ПОЛЬЗОВАТЕЛЯ ЕАС

Модель №62164

ПРИМЕЧАНИЕ: ПЕРЕД ЭКСПЛУАТАЦИЕЙ ИЗДЕЛИЯ ВНИМАТЕЛЬНО ПРОЧИТАЙТЕ ЭТИ ИНСТРУКЦИИ И СОХРАНИТЕ ИХ.

ВНИМАНИЕ: ВО ИЗБЕЖАНИЕ ПОРАЖЕНИЯ ЭЛЕКТРОТОКОМ НЕ ПОДВЕРГАЙТЕ НАСОС ВОЗДЕЙСТВИЮ ДОЖДЯ ИЛИ ВЛАГИ

МЕРЫ ПРЕДОСТОРОЖНОСТИ:

- 1.** Подключайте насос только к розетке соответствующего напряжения - 12 В.
- 2.** Работа насоса не должна превышать 10 минут. В перерывах между работой насос должен выключаться на 10 минут для охлаждения.
- 3.** При эксплуатации насоса отверстия для надувания и для скачивания должны быть чистыми от мусора.
- 4.** Изделие должно храниться в сухом помещении.
- 5.** Данное изделие может использоваться детьми в возрасте 8 лет и старше, а также лицами с ограниченными физическими, сенсорными и умственными возможностями либо лицами без соответствующих навыков и опыта, если они находятся под присмотром или проинструктированы на предмет безопасного использования изделия и осознают связанные с этим опасности. Детям запрещается

играть с изделием. Чистку и пользовательское обслуживание запрещено выполнять детям без присмотра. (Для рынка ЕС)

Данное изделие не предназначено для использования лицами (включая детей) с ограниченными физическими, сенсорными и умственными возможностями, а также лицами без соответствующего опыта и знаний, если они не находятся под присмотром или не проинструктированы о порядке пользования изделием лицом, ответственным за их безопасность. Следует наблюдать за детьми, чтобы они не игрались с изделием. (Для рынков вне ЕС)

- 6.** Электропитание должно осуществляться только безопасным сверхнизким напряжением.
- 7.** Если насос не может надуть изделие до заданного давления, это вызвано недостаточным напряжением автомобильного аккумулятора. Воспользуйтесь аккумулятором другого автомобиля.
- 8.** ВАЖНО! Рекомендуется надуть изделие при работающем двигателе автомобиля. Это увеличит напряжение на аккумуляторе и, соответственно, мощность насоса.
- 9.** Если шнур питания поврежден, во избежание опасной ситуации его замену должен осуществлять производитель, его представитель по сервису или специалисты аналогичной квалификации.

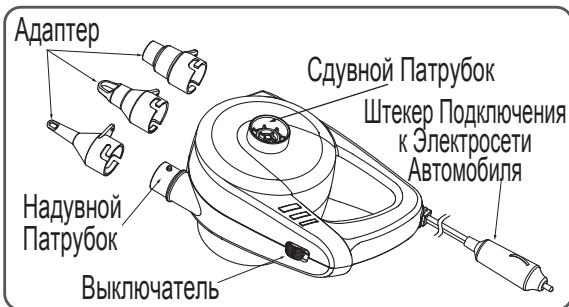
Примечание 1: Не все воздушные клапаны можно сдувать с помощью насоса, некоторые требуют, чтобы их сдували вручную.

Примечание 2: Некоторые изделия Bestway снабжены специальным герметичным внутренним клапаном, который не дает воздуху уходить. Мы рекомендуем выпускать воздух из таких изделий простым вывинчиванием клапана, а не насосом.



ЧТО ОЗНАЧАЕТ ПЕРЕЧЕРКНУТЫЙ МУСОРНЫЙ КОНТЕЙНЕР:

Утилизируемые электротехнические изделия запрещается выбрасывать с бытовым мусором. Отправьте изделия на предприятия по переработке при наличии таковых. Для получения дополнительной информации о переработке обратитесь к местным властям или продавцу продукции.



PŘÍRUČKA PRO MAJITELE

Model č. 62164

INFORMACE: PŘED POUŽITÍM SI PEČLIVĚ PŘEČTĚTE A ULOŽTE TYTO POKYNY.

UPOZORNĚNÍ: V ZÁJMU OMEZENÍ RIZIKA ZÁSAHU ELEKTRICKÝM PROUDEM NEVYSTAVUJTE VODĚ NEBO DEŠTI.

VAROVÁNÍ:

- 1.** Čerpadlo připojujte pouze k zásuvce 12 V ss.
- 2.** Doba chodu motoru nesmí překročit 10 minut. Poté je nutno nechat motor 10 minut chladnout.
- 3.** Nafukovací a vyfukovací otvory nesmí být během provozu ucpany.
- 4.** Produkt skladujte v suchu.
- 5.** Děti od 8 let věku a osoby s omezenými fyzickými, smyslovými nebo mentálními schopnostmi, případně s nedostatkem zkušeností a znalostí, smí zařízení používat pouze pod dohledem nebo podle pokynů osoby, která může zaručit bezpečné použití a

zná související rizika. Nenechávejte děti, aby si se zařízením hrály. Čištění a uživatelem zajišťovanou údržbu nesmí provádět děti bez dozoru. (Pro trh EU)

Tento produkt není určen k užívání osobami (včetně dětí) s omezenými fyzickými, smyslovými nebo mentálními schopnostmi, s výjimkou případů, že jsou pod dozorem nebo byly informovány o používání produktu osobou odpovědnou za jejich bezpečnost. Děti musí být pod dohledem, aby si s tímto přístrojem nehrály. (Pro trhy mimo EU)

- 6.** Smí se používat pouze zdroj SELV.
- 7.** Pokud pumpa nedokáže produkt nafouknout na nastavený tlak, není baterie vozu dostatečně silná. Použijte jiný vůz.
- 8.** **DŮLEŽITÉ** Doporučujeme nafukovat produkt při nastartovaném motoru. Tím se zvýší výkon baterie i pumpy.
- 9.** V případě poškození napájecího kabelu je nutno, aby jej vyměnil výrobce, jeho servisní organizace nebo podobně kvalifikovaná osoba.

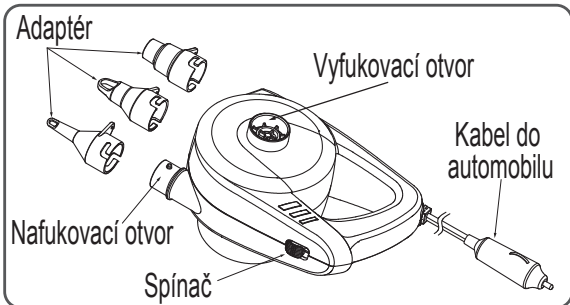
POZNÁMKA 1: Toto čerpadlo nedokáže vypustit některé vyfukovací ventily; některé jednosměrné ventily je nutno vypustit ručně.

POZNÁMKA 2: Některé výrobky Bestway jsou vybaveny speciálními vnitřními ventily bránícími úniku vzduchu. U těchto výrobků doporučujeme vypuštění prostým vyšroubováním ventilu místo vypouštění čerpadlem.



Význam symbolu přeškrtnuté popelnice:

Odpadní elektrické výrobky se nesmí vyhazovat do komunálního odpadu. Kde k tomu existují příslušná zařízení, recyklujte je. Rady ohledně možností recyklace vám poskytnou místní orgány nebo prodejce výrobku.



BRUKERHÅNDBOK

Modellnr. 62164

MERK: LES NØYE FØR BRUK OG TA VARE PÅ BRUKSANVISNINGEN.

FORSIKTIG: ADVARSEL - FOR Å REDUSERE FAREN FOR ELEKTRISK STØT MÅ DEN IKKE UTSETTES FOR VANN ELLER REGN.

WARNING:

- 1.** Bruk kun pumpen med passende strømkontakt 12 V.
- 2.** Motorens driftstid skal ikke overstige 10 minutter. Operatøren må la motoren kjøle seg ned i 10 minutter mellom hver bruk.
- 3.** Inflasjons- og deflasjonsporter skal holdes fri for debris under bruk.
- 4.** Produktet må oppbevares på et tørt sted.
- 5.** Dette apparatet kan brukes av barn fra 8 år og personer med redusert fysiske, sensoriske eller mentale evner eller mangel på erfaring og kunnskaper hvis de holdes under tilsyn og gis veiledning eller instruksjoner angående bruken av apparatet på en trygg måte og forstår farene som er involvert. Barn skal ikke leke med

apparatet. Rengjøring og vedlikehold skal ikke utføres av barn uten tilsyn. (For markeder i EU) Dette apparatet er ikke beregnet for bruk av personer (inkludert barn) med reduserte fysiske, sensoriske eller mentale evner, eller mangel på erfaring og kunnskap, med mindre de er under tilsyn eller har fått instruksjoner om bruk av apparatet av en person som er ansvarlig for deres sikkerhet. Hold øye med barn og pass på at de ikke leker med apparatet. (For andre markeder enn EU)


- 6.** Den må bare leveres ved SELV.
- 7.** Hvis pumpen ikke kan inflateres til det innstilte trykket, er bilbatteriet ikke kraftig nok. Bruk en annen bil.
- 8.** VIKTIG: Når du inflaterer produktet, anbefaler vi at du holder bilen i gang. Dette øker batteriets utgang og pumpens ytelse.
- 9.** Hvis apparatkabelen er skadet skal den skiftes av produsenten, produsentens serviceleverandør eller tilsvarende kvalifisert person, for å unngå at faresituasjoner oppstår.

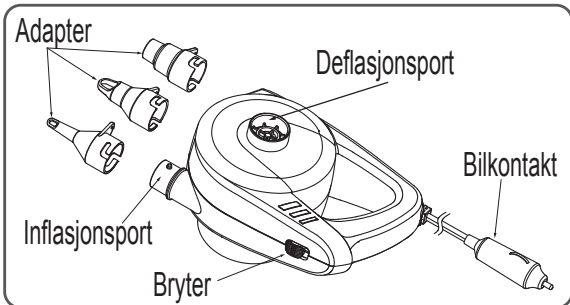
MERK 1: Ikke alle luftventiler kan tømmes for luft av pumpen, noen enveis ventiler krever manuell tømning.

MERK 2: Noen Bestway-gjenstander har en spesiell lufttett indre sikkerhetsventil som forhindrer lufttap. Vi anbefaler at disse gjenstandene tømmes for luft ved å skru ut ventilen for å tømme dem isteden for at de tømmes ved hjelp av pumpen.



Betydningen av krysset over søppelkassen med hjul:

Elektrisk produkt-avfall skal kasseres i  husholdningsavfallet. Resirkuler hvis anlegg for dette eksisterer. Sjekk med de lokale myndighetene dine eller forhandleren din for resirkuleringsråd.



ÄGARENS BRUKSANVISNING

Modellnr. 62164

OBS: LÄS BRUKSANVISNINGEN NOGA FÖRE ANVÄNDNING OCH SPARA DEN FÖR FRAMTIDA KONSULTATION.

FÖRSIKTIGT: FÖR ATT UNDVIKA RISKEN FÖR ELEKTRISK STÖT, UTSÄTT INTE APPARATEN FÖR VATTEN ELLER REGN

VARNING:

- 1.** Använd endast pumpen med ett passande strömuttag på 12V.
- 2.** Motorns drifttid får inte överstiga 10 minuter. Operatören bör låta motorn kylas av i 10 minuter mellan användningarna.
- 3.** Uppblåsnings- och luftuttömningsportarna ska hållas fria från skräp under användningen.
- 4.** Produkten måste förvaras på torr plats.
- 5.** Denna apparat kan användas av barn från 8 års ålder och erfarenhet och kunskap om de är under uppsyn eller har instruerats gällande apparatens säkra användande och förstår farorna i samband med användandet. Barn bör inte leka med

apparaten. Rengöring och underhåll skall inte göras av barn utan tillsyn. (För EU)

Denna apparat är ej avsedd att användas av personer (däribland barn), med begränsad fysisk, mental eller sensoriskt förmåga, eller bristande erfarenhet och kunskap, om inte denne har under uppsyn och instruktion om apparatens användning av en person som är ansvarig för dennes säkerhet. Barn bör hållas under uppsyn så de ej leker med apparaten. (För länder utanför EU)

- 6.** Den får endast bli strömförsörjd med säker extra låg spänning.
- 7.** Om det inte går att blåsa upp produkten till det inställda trycket är bilbatteriet inte starkt nog. Använd en annan bil.
- 8.** VIKTIGT: Det rekommenderas att behålla bilen igång vid uppblåsning av produkten. Det ökar batteriets uteffekt och pumpens prestanda.
- 9.** Om elkabeln är skadad måste den bytas ut av tillverkaren, dess serviceombud eller liknande behöriga personer, för att undvika fara.

OBS 1: Man kan inte tömma ut luften ur alla typer av luftventiler med hjälp av pumpen, vissa envägsventiler kräver manuell tömning.

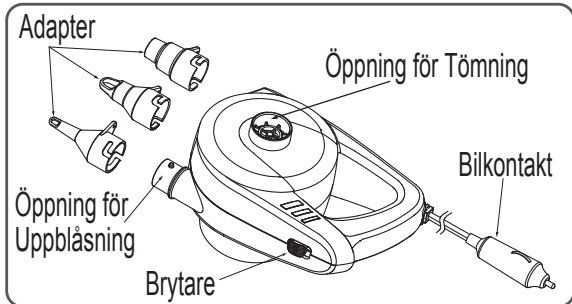
OBS 2: Vissa Bestway-komponenter har en särskild lufttät inre säkerhetsventil som förhindrar att luft läcker ut. Vi rekommenderar att man tömmer ut luften ur sådana komponenter genom att skruva loss ventilen istället för att tömma ut luften med hjälp av pumpen.



Förklaring av den överkorsade soptunnan med hjul:

Elektroniska produkter ska inte kastas tillsammans med hushållsavfall. Lämna in till en återvinningscentral.

Kontrollera med din lokala myndighet eller återförsäljare angående återvinning.



OMISTAJAN OPAS

Mallinro 62164

HUOMIO: LUE KÄYTTÖOHJEET HUOLELLA ENNEN KÄYTTÖÄ JA SÄILYTÄ NE.

VAROITUS: SÄHKÖISKUVAARAN VÄLTTÄMISEKSI ÄLÄ ALTISTA PUMPPUA VEDELLE TAI SATEELLE.

VAROITUS:

- 1.** Käytä pumpppua ainoastaan sopivassa jännitepistorasiassa -12V.
- 2.** Moottorin käyntiaika ei saa ylittää 10 minuuttia. Käyttäjän tulee antaa moottorin viilentyä 10 minuutin ajan käyttöjen välillä.
- 3.** Täyttö- ja tyhjennysventtiilit tulee pitää puhtaana roskista käytön aikana.
- 4.** Tuotetta tulee säilyttää kuivassa paikassa.
- 5.** Tätä laitetta saa käyttää yli 8-vuotiaat lapset ja henkilöt, joiden fyysiset, aistinvaraiset tai henkiset kyvyt ovat heikentyneet tai joilta puuttuu kokemus ja taidot, mikäli heitä on neuvottu ja ohjeistettu laitteen käyttöön turvallisella tavalla ja he ymmärtävät siihen liittyvät vaarat. Lapset

eivät saa leikkiä laitteella. Puhdistusta ja käyttäjän tekemää huoltoa ei saa jättää lasten tehtäväksi ilman valvontaa. (EU:ta varten)
Tämä tuote ei ole tarkoitettu seuraavien ryhmien käyttöön: lapset ja fyysisistä, henkisistä tai aistirajoitteista kärsivät tai kokemattomat tai tietotasoltaan rajoitetut henkilöt. Kyseiset henkilöt voivat kuitenkin käyttää tuotetta, jos he ovat saaneet opastusta tai ohjeita tuotteen turvalliseen käyttöön henkilöltä, joka on vastuussa heidän turvallisuudestaan. Lapsia tulee valvoa sen varmistamiseksi, että he eivät leiki tällä laitteella. (EU:n ulkopuoliset markkinat)

- 6.** Vain SELV-järjestelmää voidaan käyttää.
- 7.** Jos pumppu ei täytä asetettuun paineeseen, auton akku ei ole riittävän tehokas. Käytä toisen auton akkua.
- 8. TÄRKEÄÄ:** Kun täytät tuotetta, pidä auton moottori käynnissä. Tämä lisää akun tehoa ja pumpun suorituskykyä.
- 9.** Ainoastaan valmistaja, valmistajan huoltokumppani tai muu vastaava pätevä henkilö voi vaihtaa vahingoittuneen virtajohdon.

MUISTUTUS 1: Kaikkia ilmaventtiilejä ei voida tyhjentää pumpulla, jotkut yksisuuntaiset venttiilit vaativat manuaalisen ilmanpoiston.

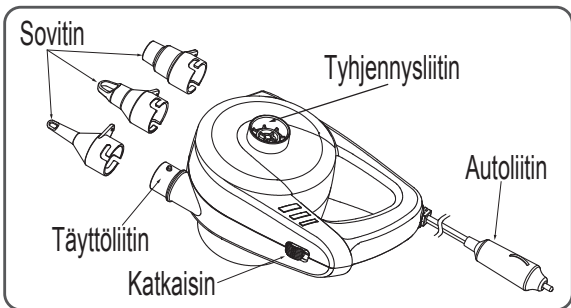
MUISTUTUS 2: Joissain Bestwayn tuotteissa on erityinen ilmatiivis sisäturvaventtiili, joka estää ilman poistumisen. Suosittelemme, että näistä tuotteista ilma poistetaan yksinkertaisesti ruuvaamalla venttiili auki sen sijaan, että ilma poistettaisiin pumpun avulla.



Yliviivatun roskasäiliön merkitys:

Sähköromua ei tule hävittää kotitalousjätteen mukana. Vie asianmukaisiin keräys- ja kierrätyspisteisiin.

■ Tarkista kierrätysohjeet paikallisilta viranomaisilta tai jälleenmyyjältä.



NÁVOD NA OBSLUHU

Model č. 62164

POZNÁMKA: PRED POUŽITÍM SI HO STAROSTLIVO PREČÍTAJTE A TENTO NÁVOD SI ODLOŽTE.

POZOR: ABY STE ZABRÁNILI RIZIKU PORANENIA ELEKTRICKÝM PRÚDOM, NEVYSTAVUJTE VODE ANI DAŽĎU.

VÝSTRAHA:

1. Čerpadlo používajte iba s využitím sieťovej zásuvky s vhodným napätím 12 V.
2. Motor by nemal bežať dlhšie ako 10 minút. Medzi použitiami by obsluha mala nechať motor 10 minút vychladnúť.
3. Otvory na nafúknutie a vyfúknutie musia byť pri používaní udržiavať v čistote.
4. Výrobok je treba skladovať na suchom mieste.
5. Tento spotrebič môžu používať deti vo veku od 8 rokov a osoby s obmedzenými fyzickými, zmyslovými či mentálnymi schopnosťami či nedostatkom skúseností a znalostí, pokiaľ sú pod dozorom, či pokiaľ im boli poskytnuté pokyny týkajúce sa bezpečného používania spotrebiča, a pokiaľ chápu

súvisiace riziká. Deti by sa so spotrebičom nemali hrať. Čistenie a používateľskú údržbu by nemali vykonávať deti bez dozoru. (Pre trh EU)

Tento spotrebič nie je určený na používanie osobami (vrátane detí) s obmedzenými fyzickými, zmyslovými či duševnými schopnosťami či s nedostatkom skúseností a znalostí, pokiaľ nie sú pod dozorom alebo pokiaľ im neboli poskytnuté pokyny na používanie spotrebiča osobou zodpovednou za ochrannú bezpečnosť. Deti musia byť pod dozorom, aby bolo zabezpečené, že sa s týmto spotrebičom nebudú hrať. (Pre trh iné ako EU)

- 6.** Musí byť napájaný bezpečným extra nízkym napätím.
- 7.** Ak pumpa nemôže nafúknuť produkt na nastavený tlak, autobatéria nie je dostatočne silná. Prosím, použite iné auto.
- 8. DÔLEŽITÉ:** Pri nafukovaní produktu sa odporúča nechať auto naštartované. Tým sa zvýši výkon batérie a výkon pumpy.
- 9.** Pokiaľ je napájací kábel poškodený, musí ho vymeniť výrobca, jeho servisný zástupca či podobne kvalifikované osoby, aby sa zabránilo rizikám.

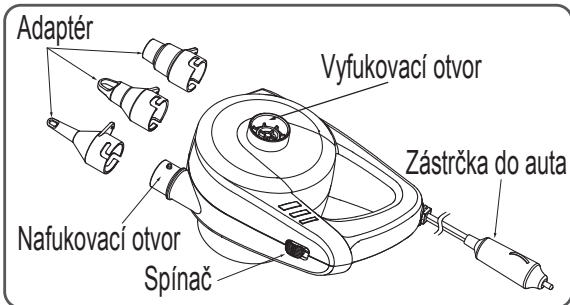
POZNÁMKA 1: Pumpička nedokáže vypustiť všetky vzduchové ventily, niektoré jednosmerné ventily vyžadujú manuálne vypustenie.

POZNÁMKA 2: Niektoré položky Bestway sú vybavené špeciálnym vzduchotesným vnútorným bezpečnostným ventilom, ktorý bráni únikom vzduchu. Tieto položky odporúčame vypúšťať jednoducho vyskrutkovaním ventilu namiesto vypúšťania s pomocou pumpičky.



Význam symbolu prečiarknutého odpadkového koša s kolieskami:

Odpadové elektrické zariadenia by sa nemali likvidovať spolu s domovým odpadom. Prosím, recyklujte tam, kde existujú zariadenia na recykláciu. Ohľadom recyklačného poradenstva sa obráťte na miestny úrad alebo svojho predajcu.



INSTRUKCJA OBSŁUGI

Nr modelu 62164

OSTRZEŻENIE: PRZED UŻYCIEM PROSIMY O UWAŻNE PRZECZYTANIE INSTRUKCJI. ZACHOWAĆ NINIEJSZĄ INSTRUKCJĘ.

UWAGA: W CELU UNIKNIECIA PORĄŻENIA PRĄDEM ELEKTRYCZNYM NIE WYSTAWIAĆ POMPY NA DZIAŁANIE WODY LUB DESZCZU.

OSTRZEŻENIE:

1. Stosować pompę tylko z właściwym napięciem zasilania - 12 V.
2. Czas pracy silnika nie powinien przekraczać 10 minut. Użytkownik powinien pomiędzy kolejnymi okresami pracy, pozostawić silnik wyłączony na 10 minut celem ostygnięcia.
3. W czasie eksploatacji uważać, aby króćce pompujący i opróżniający były czyste.
4. Urządzenie należy przechowywać w suchym miejscu.
5. Niniejsze urządzenie może być użytkowane przez dzieci od 8 roku życia oraz osoby z ograniczonymi zdolnościami fizycznymi, zmysłowymi lub psychicznymi lub z brakiem doświadczenia i wiedzy, tylko jeśli zapewniony jest im nadzór lub instrukcje dotyczące użytkowania sprzętu w

sposób bezpieczny i rozumieją związane z tym zagrożenia. Dzieci nie powinny bawić się urządzeniem. Czyszczenie oraz konserwacja nie może być wykonywana przez dzieci bez nadzoru. (Dla rynku UE)

Osoby (w tym dzieci) o ograniczonej sprawności fizycznej, sensorycznej i umysłowej oraz osoby nieposiadające dostatecznej wiedzy albo wystarczającego doświadczenia mogą używać tego urządzenia tylko pod opieką lub pod warunkiem, że zostały poinstruowane, przez osobę odpowiedzialną za ich bezpieczeństwo, o bezpiecznym sposobie używania urządzenia. Dzieci powinny być nadzorowane w celu upewnienia się, że nie bawią się tym produktem. (Dla rynku innego niż UE)

- 6.** Zasilac tylko napięciem SELV.
- 7.** Jeśli pompa nie może napompować do ustalonego ciśnienia, akumulator samochodowy nie jest wystarczająco silny. Proszę użyć innego samochodu.
- 8.** WAŻNE: Podczas napełniania produktu zaleca się, aby samochód był włączony. Zwiększy to wydajność akumulatora i wydajność pompy.
- 9.** Jeśli przewód zasilający jest uszkodzony, musi zostać wymieniony przez producenta, jego przedstawiciela lub podobnie wykwalifikowane osoby, aby uniknąć zagrożenia.

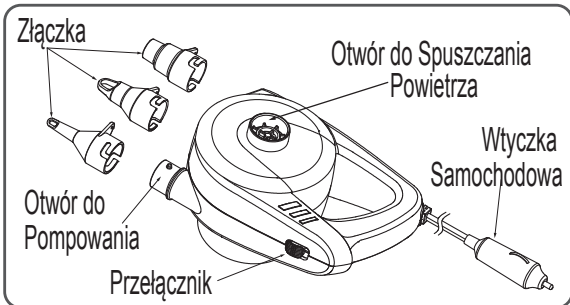
UWAGA 1: Nie wszystkie zawory nadają się do spuszczenia powietrza za pomocą pompy, w przypadku niektórych zaworów jednostronnych powietrze można spuścić tylko ręcznie.

UWAGA 2: Niektóre produkty Bestway wyposażone są w specjalny wewnętrzny zawór uszczelniający, który zapobiega wyciekowi powietrza. Zaleca się spuszczać powietrze z tych produktów po prostu odkręcając zawór, zamiast spuszczać powietrze za pomocą pompy.



Znaczenie symbolu przekreślonego śmietnika na kółkach:

Zużytych produktów elektrycznych nie należy wyrzucać razem z odpadami z gospodarstw domowych. Należy je oddawać do punktów recyklingu, jeśli są dostępne. Informacje na temat recyklingu można otrzymać od lokalnego samorządu lub sprzedawcy.



HASZNÁLATI ÚTMUTATÓ

Modell sz. 62164

MEGJEGYZÉS: MŰKÖDÉS ELŐTT FIGYELMESEN OLVASSA EL ÉS ŐRIZZE MEG EZEKET AZ UTASÍTÁSOKAT

FIGYELEM: ÁRAMÜTÉS ELKERÜLÉSE ÉRDEKÉBEN, NE ENGEDJE

FIGYELMEZTETÉS:

1. Csak megfelelő – 12V – konnektorba helyezze be a pumpát.
2. A motor működési ideje ne haladja meg a 10 percet. A kezelő hagyja a motort lehűlni 10 percig, két használat között.
3. A felfújási és kiszívási portokat óvni kell a hulladékoktól használat közben.
4. A terméket száraz helyen kell tárolni.
5. Ez a készülék 8 éves kortól használható, illetve a fizikailag, érzékszervileg vagy szellemileg korlátozott, továbbá a kellő tapasztalattal vagy tudással nem rendelkező személyek a készüléket csak felügyelet mellett, vagy a készülék biztonságos használatával kapcsolatos ismeretek megszerzését és a járulékos veszélyek megértését követően használhatják. A gyermekek nem játszhatnak a készülékkel. A tisztítást és felhasználó által végzendő karbantartást

gyermek csak felügyelettel végezhetik. (EU-s piacra szánt termék esetén)

Ez a készülék nem használható fizikailag, érzékszervileg vagy szellemileg korlátozott, továbbá a kellő tapasztalattal vagy tudással nem rendelkező személyek (és gyermekek) által, kivéve felügyelet mellett, vagy ha készülék biztonságos használatával kapcsolatosan útmutatást kaptak egy a biztonságukért felelős személytől. A gyerekeket felügyelni kell, hogy ne játszanak a készülékkel. (EU-n kívüli piacra szánt termék esetén)

- 6.** Kizárólag érintésvédelmi törpefeszültségről (SELV) táplálja.
- 7.** Ha a szivattyú nem képes a megadott nyomásra felfújni a terméket, a gépjármű akkumulátora nem elég erős. Vegyen igénybe egy másik gépjárművet.
- 8.** FONTOS: Javasoljuk, hogy a termék felfújásakor működtesse a gépjármű motorját. Így az akkumulátor nagyobb kimeneti teljesítmény biztosítására képes, ez pedig növeli a szivattyú teljesítményét is.
- 9.** A tápkábel sérülése esetén a sérült kábelt a veszély elkerülése érdekében a gyártóval, a gyártó szervizügynökségével vagy hozzájuk hasonlóan képzett személlyel le kell cseréltetni.

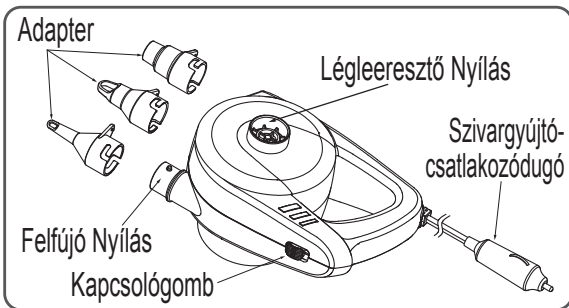
1. MEGJEGYZÉS: Nem az összes légszelepen keresztül lehet a levegőt leereszteni a pumpa segítségével, az egy irányú szelepek a levegőnek csak a kézi leeresztését teszik lehetővé.

2. MEGJEGYZÉS: Néhány Bestway termék egy hermetikusan záró külön belső biztonsági szeleppel is rendelkezik, amely megakadályozza a légvesztést. Javasoljuk, hogy ezeknek a termékeknek az esetében csavarják ki a szelepet és a levegő leeresztését ne a pumpa segítségével végezzék.



Az áthúzott kerekes szemétkosár jelentése:

A kiselejtezett elektromos termékek nem képezhetik a háztartási hulladék részét. Éljen az újrahasznosítás lehetőségével, ha elérhetőek a megfelelő létesítmények. Az újrahasznosításra vonatkozó tanácsok tekintetében tájékozódjon az önkormányzatnál vagy a forgalmazónál.



LIETOTĀJA ROKASGRĀMATA

Modeļa numurs 62164

PAZIŅOJUMS: PIRMS LIETOŠANAS UZMANĪGI IZLASIET UN SAGLABĀJIET ŠĪS INSTRUKCIJAS.

UZMANĪBU: LAI IZVAIRĪTOS NO ELEKTROŠOKA RISKANEPAKĻAUJIET ŪDENIM VAI LIETUM.

BRĪDINĀJUMS:

- 1.** Izmantojiet tikai sūkni ar atbilstošu sprieguma līdzi-12V.
- 2.** Dzinēja darbības laiks nedrīkst pārsniegt 10 minūtes. Starp izmantošanas reizēm operatoram ir jāļauj dzinējam atdzist 10 minūtes.
- 3.** Izmantošanas laikā piepūšanas un gaisa izlaišanas atverēs nedrīkst būt gruži.
- 4.** Produktu jāglabā sausā vietā.
- 5.** Šo ierīci var izmantot bērni no 8 gadu vecuma un personas ar samazinātu fizisko, sensoru vai mentālo spēju vai bez atbilstošām zināšanām, ja tos pieskata vai arī tie ir sapratuši instrukcijas saistībā ar ierīces izmantošanu un apzinās

iesaistītos riskus. Bērni nedrīkst spēlēt ar ierīci. Tīrīšanu un lietotāja apkopi nedrīkst veikt bērni bez uzraudzības. (ES tirgum)

Šo ierīci var izmantot cilvēki (tai skaitā bērni) ar samazinātām fiziskām, maņu vai garīgām spējām vai bez pieredzes un zināšanām, ja viņas uzrauga vai instruē par ierīces izmantošanu persona, kas ir atbildīga par viņu drošību. Bērni jāuzrauga, lai nodrošinātu, ka tie nespēlējas ar šo ierīci. (Ne ES tirgum)

6. Drīkst izmantot tikai SELV.

7. Ja sūknis nevar piepūsties līdz iestatītajam spiedienam, mašīnas akumulators nav pietiekami spēcīgs. Lūdzu, izmantojiet citu mašīnu.

8. SVARĪGI: piepūšot izstrādājumu, ieteicams atstāt mašīnu iedarbinātu. Tas palielinās akumulatora jaudu un sūkņa sniegumu.

9. Ja strāvas vads ir bojāts, ražotājam, tā servisa pārstāvim vai līdzīgi kvalificētai personai tas ir jānomaina, lai neradītu apdraudējumu.

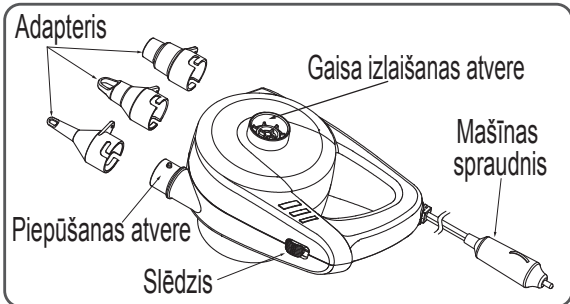
1. PIEZĪME: Ne no visiem gaisa vārstiem var izlaist gaisu ar pumpi, no dažiem vienvirziena vārstiem gaiss ir jāizlaiž manuāli.

2. PIEZĪME: Dažiem Bestway izstrādājumiem ir īpaši iekšējs hermētisks drošības vārsts, kas ļauj izvairīties no gaisa zudumiem. Iesakām izlaist gaisu no šiem produktiem, vienkārši atskrūvējot vārstu, tā vietā, lai izvadītu gaisu ar pumpi.



Pārsvītrotas miskastes uz riteņiem nozīme:

Nederīgos elektriskos produktus nedrīkst izmest kopā ar sadzīves atkritumiem. Lūdzu, nododiet tos pārstrādei, kur iespējams. Lai saņemtu ieteikumus par nodošanu pārstrādi, sazinieties ar vietējo atbildīgo iestādi vai mazumtirgotāju.



NAUDOTOJO VADOVAS

Modelio Nr. 62164

PASTABA: PRIEŠ NAUDOJIMĄ ATIDŽIAI PERSKAITYKITE IR IŠSAUGOKITE ŠIAS INSTRUKCIJAS.

ATSARGIAI: NORĖDAMI SUMAŽINTI ELEKTROS SMŪGIO TIKIMYBĘ, SAUGOKITE NUO VANDENS IR LIETAUS.

PERSPĖJIMAS:

1. Naudokite siurbį tik su atitinkamos įtampos lizdu - 12 V.
2. Variklio veikimo laikas neturėtų viršyti 10 minučių. Operatorius turėtų leisti varikliui 10 minučių atvėsti prieš dar kartą naudodamas įrenginį.
3. Naudojimo metu pūtimo ir oro išleidimo prievaduose neturi būti nešvarumų.
4. Gaminį reikia laikyti sausoje vietoje.
5. Šį prietaisą gali naudoti vaikai nuo 8 metų ir vyresni bei asmenys, turintys psichinį, jutiminį ar protinį neįgalumą arba tie, kuriems trūksta patirties bei žinių, jeigu jie yra prižiūrimi ir instruktuojami apie saugų prietaiso naudojimą ir supranta su tuo

susijusius pavojus. Saugokite, kad su šiuo prietaisu nežaistų vaikai. Vaikams draudžiama valyti ir atlikti techninę priežiūrą, jei jie yra neprižiūrimi. (ES rinkai) Šis gaminys nėra skirtas naudoti asmenims (įskaitant vaikus) su fizine ar protine negalia, taip pat tiems, kurie neturi darbo su gaminiu patirties, nesupranta arba nepakankamai gerai supranta jo veikimo principą, jeigu tokie asmenys nėra prižiūrimi arba už jų saugumą atsakingas asmuo jų neinstruktavo apie tai, kaip teisingai naudotis šiuo produktu. Dirbančius su gaminiu vaikus būtina prižiūrėti, kad būtų užtikrinta, jog jie su instrumentu nežaidžia. (Kitoms nei ES rinkoms)

- 6.** Galima naudoti tik saugią žemiausiąją įtampą.
- 7.** Jei siurbliu negalima pripūsti iki nustatyto slėgio, automobilio akumulatorius yra nepakankamai stiprus. Naudokite kitą automobilį.
- 8.** SVARBU. Pučiant produktą, rekomenduojama laikyti automobilį užvestą. Tai padidins akumulatoriaus galingumą ir siurblio veikimo našumą.
- 9.** Jei maitinimo laidas pažeistas, jį gali pakeisti gamintojas, platintojas arba kitas kvalifikuotas

asmuo, kad būtų išvengta pavojaus.

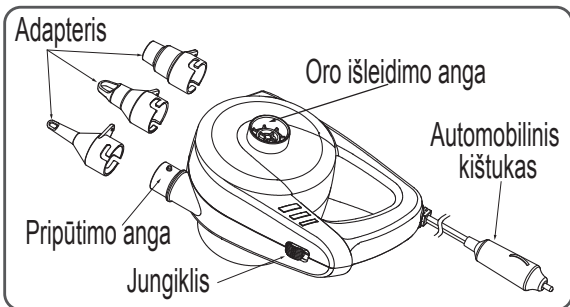
1 PASTABA: Ne iš visų oro vožtuvų galima išleisti orą; iš kai kurių vožtuvų orą išleisti galima tik rankiniu būdu.

2 PASTABA: Kai kurie „Bestway“ gaminiai turi specialų vidinį apsauginį oro nepraleidžiantį vožtuvą. Rekomenduojame tokius gaminius išleisti tiesiog išsukant vožtuvą, o ne išpumpuojant orą siurbliu.



Perbraukimo reikšmė – ne į konteinerį ant ratukų

Elektrinių prietaisų atliekų negalima išmesti su įprastomis buitinėmis atliekomis. Atiduokite parduoti, jei yra atitinkamas atliekų perdirbimo punktas. Patarimo dėl perdirbimo kreipkitės į vietinę valdžios instituciją ar pardavėją.



UPORABNIŠKA NAVODILA

Model št. 62164

OBVESTILO: PRED UPORABO SKRIBNO PREBERITE IN SHRANITE TA NAVODILA.

POZOR: DA BI PREPREČILI NEVARNOST ELEKTRIČNEGA UDARA, NE ŠMETE BITI IZPOSTAVLJENI VODI ALI DEŽJU.

OPOZORILO:

- 1.** Tlačilko uporabljajte le z vtičnico ustrezne napetosti - 12 V.
- 2.** Motor ne sme delovati več kot 10 minut neprekinjeno. Pred naslednjo uporabo pustite motor 10 minut mirovati.
- 3.** Med uporabo naj bosta priključka za napihovanje in izpihovanje čista.
- 4.** Izdelek shranjujte na suhem mestu.
- 5.** To napravo lahko uporabljajo otroci nad 8 let in osebe z zmanjšanimi fizičnimi, senzoričnimi ali umskimi sposobnostmi oz. pomanjkljivimi izkušnjami in znanjem, če so pod nadzorom ali pa so prejeli navodila glede varne uporabe naprave ter razumejo nevarnosti. Otroci se ne

smejo igrati z napravo. Otroci ne smejo čistiti in vzdrževati naprave brez nadzora. (Za trg EU) Naprave naj ne uporabljajo osebe (vključno z otroci) z omenjenimi fizičnimi, senzoričnimi ali umskimi sposobnostmi, ali pomanjkljivimi izkušnjami in znanjem, razen pod nadzorom ali po navodilih za uporabo s strani osebe, ki je odgovorna za njihovo varnost. Otroci naj bodo pod nadzorom, da se z napravo ne bi igrali. (Za trg zunaj EU).

- 6.** Priključiti se jo sme le na varnostno malo napetost.
- 7.** Če tlačilka ne more napihni do nastavljenega tlaka, avtomobilska baterija ni dovolj močna. Prosimo, uporabite drug avto.
- 8.** POMEMBNO: Ko napihnete izdelek, je priporočljivo, da ja avtomobil prižgan. To bo povečalo izhodno moč baterije in delovanje tlačilke.
- 9.** Če je napajalni kabel poškodovan, ga mora za preprečitev nevarnosti zamenjati proizvajalec, njegov serviser ali podobno usposobljene osebe.

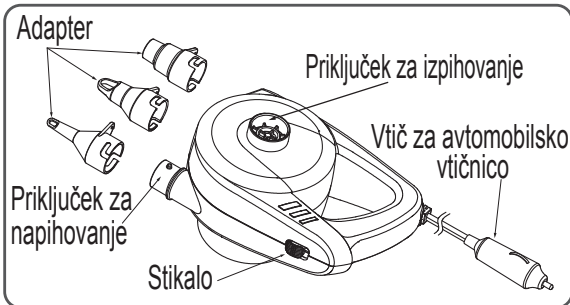
OPOMBA 1: Tlačilka ne more izprazniti vseh zračnih ventilov, nekatere enosmerne ventile je treba izprazniti ročno.

OPOMBA 2: Nekateri izdelki Bestway imajo poseben nepredušni notranji varnostni ventil, ki preprečuje uhajanje zraka. Priporočamo, da te izdelke izpraznite preprosto tako, da odvijete ventil, namesto da nanj namestite tlačilko.



Pomen prečrtanega smetnjaka:

Električne opreme ne zavržite med gospodinjske odpadke. Če je mogoče, jo reciklirajte. Glede recikliranja se pozanimajte pri pristojnem krajevnem organu ali pooblaščenem prodajalcu.



KULLANICI EL KİTABI

Model No. 62164

DİKKAT: KULLANMADAN ÖNCE DİKKATLİCE OKUYUN VE BU TALİMATLARI SAKLAYIN.

DİKKAT: ELEKTRİK ÇARPMASI RİSKİNDEN KAÇINMAK İÇİN SU YA DA YAĞMURA MARUZ BIRAKMAYIN.

UYARI:

1. Pompayı yalnızca uygun voltajda soket ile kullanın (12V).
2. Motor çalıştırma süresi 10 dakikayı aşmamalıdır. Kullanıcı kullanımlar arasında 10 dakika motorun soğumasına izin vermelidir.
3. Şişirme ve indirme bağlantı yerlerinde kullanım sırasında pislik olmamalıdır.
4. Ürün kuru bir yerde depolanmalıdır.
5. Bu cihaz, güvenliklerinden sorumlu bir kişi tarafından cihaz kullanımı ve cihaz kullanımıyla ilgili tehlikeler konusunda bilgilendirilmemiş ve gözetim altında tutulmayan kişiler ile 8 yaşından küçük çocuklar ve deneyimsiz veya bilgisiz kişiler tarafından ya da fiziki, algılama veya

mental özellikleri gelişmemiş kişiler tarafından kullanılmamalıdır. Çocuklar cihazla oynamamalıdır. Temizlik ve bakım, yetişkin gözetimi altında olmayan çocuklar tarafından yapılmamalıdır. (AB pazarı için)

Bu cihaz, güvenliklerinden sorumlu olacak bir kişi tarafından cihazı kullanımları konusunda ve sırasında gözetim altında tutulmamaları halinde çocuklar dahil olmak üzere deneyimsiz veya bilgisiz kişiler tarafından ya da fiziki, algılama veya mental özellikleri gelişmemiş kişiler tarafından kullanılmamalıdır. Cihaz ile oynamadıklarından emin olunması açısından çocuklar gözetim altında tutulmalıdır. (AB dışındaki pazarlar için)

- 6.** Kaynak olarak yalnızca SELV kullanılmalıdır.
- 7.** Pompa ayarlı basınca şişiremiyorsa, araç aküsünün gücü yeterli değildir. Lütfen başka bir araç kullanın.
- 8.** ÖNEMLİ Ürünü şişirirken araç motorunun çalışır halde olması önerilir. Bu akü çıkış gücünü ve pompa performansını arttıracaktır.
- 9.** Elektrik kablosu hasarlıysa, bir tehlikeyi


önlemek için üretici firma, servis temsilcisi veya benzer nitelikli kişiler tarafından değiştirilmelidir.

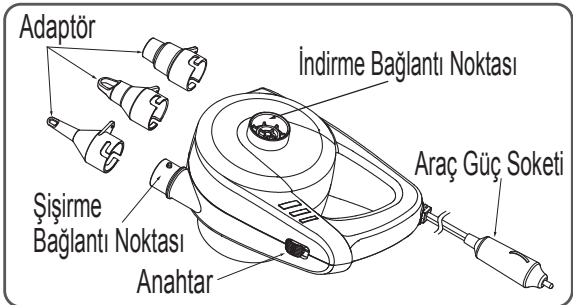
NOT 1: Tüm hava valfleri pompa ile indirilmeyebilir; bazı tek yönlü valflerin manüel indirilmesi gerekir.

NOT 2: Bazı Bestway öğelerinde hava kaybını önleyen özel hava sızdırmaz iç güvenlik valfi vardır. Bu öğelerin pompa kullanımı yerine valfi sökerek indirilmesini öneririz.



Üzeri çarpı işaretli tekerlekli çöp kutusunun anlamı:

Atık elektrikli ürünler, evsel atıklarla birlikte atılmamalıdır. Lütfen  tesislerin bulunduğu yerlerde geri dönüşümünü sağlayın. Geri dönüşüm tavsiyesi için yerel yönetime veya satıcınıza danışın.



MANUAL DE UTILIZARE

Nr. model 62164

OBSERVAȚIE: CITIȚI CU ATENȚIE ÎNAINTE DE OPERARE ȘI PĂSTRAȚI ACESTE INSTRUCȚIUNI.

ATENȚIE: PENTRU A EVITA RISCUL DE ELECTROCUTARE, NU EXPUNEȚI LA APĂ SAU PLOAIE.

AVERTISMENT:

- 1.** Utilizați pompa numai cu o priză de alimentare cu tensiunea de 12V.
- 2.** Durata de funcționare a motorului nu trebuie să depășească 10 de minute. Operatorul trebuie să lase motorul să se răcească timp de 10 minute între utilizări.
- 3.** Porturile de umflare și dezumflare trebuie să rămână neobstrucționate de reziduuri în timpul utilizării.
- 4.** Produsul trebuie depozitat la loc uscat.
- 5.** Acest dispozitiv poate fi utilizat de copiii cu vârsta de minim 8 ani și persoane cu capacități fizice, senzoriale sau mentale reduse sau cu lipsă de experiență și cunoștințe dacă sunt monitorizate sau au primit instrucțiuni privind utilizarea dispozitivului într-o manieră sigură și care înțeleg pericolele implicate. Copiii nu trebuie să se joace cu

dispozitivul. Curățarea și întreținerea de către utilizator nu trebuie efectuate de copii fără supraveghere. (Pentru piața comunitară)
Acest aparat nu este destinat utilizării de către persoane (inclusiv copii) cu capacități fizice, senzoriale sau mintale reduse, sau care nu dețin experiența și cunoștințele necesare, decât dacă au beneficiat de supraveghere sau instruire cu privire la folosirea aparatului din partea unei persoane responsabile cu siguranța acestora. Copiii trebuie supravegheați, pentru a vă asigura că nu se joacă cu aparatul. (Pentru piețe diferite de piața comunitară)

- 6.** Trebuie alimentat numai la SELV.
- 7.** Dacă pompa nu poate umfla la presiunea setată, bateria mașinii nu este suficient de puternică. Vă rugăm să folosiți o altă mașină.
- 8.** **IMPORTANT:** Când umflați produsul, se recomandă să păstrați mașina pornită. Astfel veți crește puterea bateriei și performanța pompei.
- 9.** În cazul în care cablul de alimentare este avariât, acesta trebuie înlocuit de către producător, de agentul de service al acestuia sau de alte persoane calificate în mod similar, pentru evitarea pericolelor.

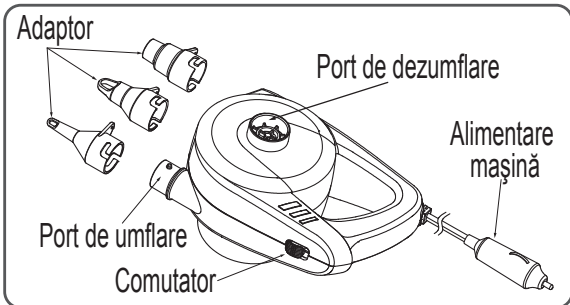
NOTA 1: Nu toate valvele de aer pot fi dezumflate de pompă, unele valve unilaterale necesită dezumflarea manuală.

NOTA 2: Unele articole Bestway au o valvă internă specială de siguranță etanșă care previne pierderea de aer. Recomandăm dezumflarea acestor articole prin simpla deșurubare a valvei în locul dezumflării cu ajutorul pompei.



Semnificația tomberonului tăiat:

Produsele electrice deșeuri nu trebuie eliminate împreună cu deșeurile domestice. Vă rugăm să reciclați dacă există unități de reciclare. Verificați cu autoritatea locală sau distribuitorul pentru recomandări de reciclare.



РЪКОВОДСТВО НА ПОТРЕБИТЕЛЯ

Модел № 62164

ЗАБЕЛЕЖКА: ПРОЧЕТЕТЕ ВНИМАТЕЛНО ПРЕДИ ДА ЗАПОЧНЕТЕ РАБОТА И СЪХРАНЕТЕ ТЕЗИ ИНСТРУКЦИИ.

ВНИМАНИЕ: ЗА ДА СЕ ИЗБЕГНЕ РИСКА ОТ ТОКОВ УДАР, НЕ ИЗЛАГАЙТЕ НА ВОДА ИЛИ ДЪЖД.

ВНИМАНИЕ:

- 1.** Използвайте единствено помпа с подходящ контакт с напрежение -12V.
- 2.** Време то на действие на мотора не трябва да превишава 10 минути. Операторът трябва да позволи на двигателя да се охлади в продължение на 10 минути между отделните употреби.
- 3.** Отворите за напompване и изпускане трябва да се поддържат изчистени от отломки по време на употреба.
- 4.** Продуктът трябва да се съхранява на сухо място.
- 5.** Този уред може да се използва от деца на възраст над 8 години и хора с ограничени физически, сетивни или умствени способности или без опит и познания, ако те са под наблюдение или са били инструктирани за използването на уреда по безопасен начин и осъзнават опасностите, които могат да възникнат. Децата не трябва да си играят

с уреда. Почистването и поддръжката от страна на потребителя не трябва да се извършва от деца без надзор. (За пазара на ЕС)

Този уред не е предназначен за употреба от лица (включително деца) с намалени физически, сетивни или умствени способности или липса на опит и познания, освен ако те не са наблюдавани или инструктирани относно използването на уреда от лице, отговорно за тяхната безопасност. Децата трябва да бъдат наблюдавани, за да се гарантира, че те не си играят с този уред. (За пазара извън ЕС)

- 6.** Трябва да се захранва само с безопасно свръхниско напрежение (SELV).
- 7.** Ако помпата не може да напомпа до зададеното налягане, акумулаторът на автомобила не е достатъчно силен. Моля, използвайте друг автомобил.
- 8.** ВАЖНО: Когато напомпвате продукта, е препоръчително автомобилът да работи. Това ще увеличи мощността на акумулатора и ефективността на помпата.
- 9.** Ако кабелът на захранването е повреден, то той трябва да бъде заменен от производителя, неговия обслужващ агент или лице с подобна квалификация, за да се избегне евентуална опасност.

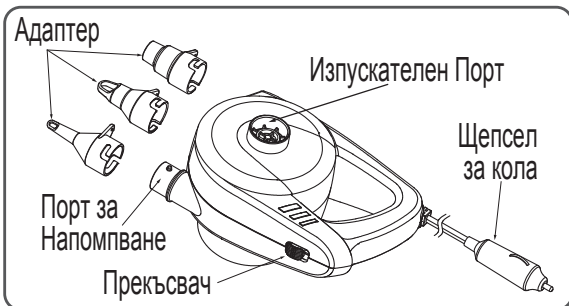
ЗАБЕЛЕЖКА 1: Въздухът от не всички въздушни клапани може да бъде изпускан с помпа, някои еднопосочни клапани изискват ръчно изпускане.

ЗАБЕЛЕЖКА 2: Някои Bestway артикули са снабдени със специален херметичен обезопасителен клапан, който предотвратява загубата на въздух. Ние препоръчваме на тези артикули да бъде изпуснат въздуха, чрез просто отвиване на вентила, вместо изпускане на въздуха с помпа.



Значение на зачеркнат контейнер за отпадъци:

Отпадните електрически продукти не трябва да се изхвърлят с битовите отпадъци. Моля, рециклирайте, когато има такива пунктове. Обърнете се към местните органи или търговеца на дребно за съвет относно рециклирането.



KORISNIČKI PRIRUČNIK

Br. modela 62164

NAPOMENA: OVE UPUTE PAŽLJIVO PROČITAJTE PRIJE UPORABE PROIZVODA I ČUVAJTE IH.

OPREZ: KAKO BISTE IZBJEGLI OPASNOST OD STRUJNOG UDARA, UREĐAJ NE SMIJE DOĆI U DOTICAJ S VODOM ILI KIŠOM.

UPOZORENJE:

- 1.** Koristite pumpu samo s utičnicom odgovarajućeg napona - 12 V.
- 2.** Motor ne smije raditi više od 10 minuta. Osoba koja upravlja motorom treba omogućiti da se motor hladi po 10 minuta između svakog intervala korištenja.
- 3.** Krhotine nikada ne smiju zapriječiti otvore za napuhivanje i ispuhivanje tijekom upotrebe.
- 4.** Pohranite proizvod na suhom mjestu.
- 5.** Ovaj uređaj smiju koristiti djeca s navršених 8 godina i starija te osobe sa smanjenim fizičkim ili mentalnim sposobnostima ili osobe koje nemaju dovoljno iskustva i znanja kada su pod nadzorom osobe odgovorne za njihovu sigurnost koja ih uputila u pravilno korištenje aparata i upoznala s mogućim

opasnostima. Djeca se ne smiju igrati s uređajem. Djeca ne smiju obavljati čišćenje ili održavanje bez nadzora. (Za tržište Europske unije)

Ovaj uređaj ne smiju koristiti osobe (uključujući i djecu) sa smanjenim fizičkim ili mentalnim sposobnostima ili osobe koje nemaju dovoljno iskustva i znanja osim ako su pod nadzorom osobe odgovorne za njihovu sigurnost ili koja ih je upoznala s uputama za uporabu aparata. Potrebno je držati djecu pod nadzorom kako se ne bi igrali ovim uređajem. (Za druga tržišta izvan Europske unije)

- 6.** Mora se napajati samo sigurnosnim niskim naponom (SELV).
- 7.** Ako pumpa ne može napumpati zadani tlak, akumulator automobila nije dovoljno jak. Upotrijebite drugi automobil.
- 8.** VAŽNO: Kada proizvod napuhavate preporučuje se da je automobil uključen. To će povećati izlaz baterije i performans pumpe.
- 9.** Ako je kabel napajanja oštećen, kako bi se spriječila opasnost ga mora zamijeniti proizvođač, njegov serviser ili slično kvalificirano osoblje.

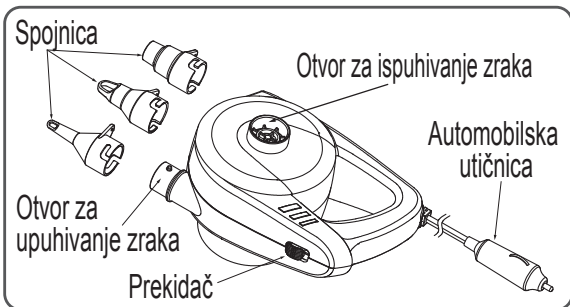
NAPOMENA 1: Svi ventili za zrak ne mogu se ispuhivati pomoću pumpe, neki jednosmjerni ventili ispuhuju se ručno.

NAPOMENA 2: Neki proizvodi marke Bestway posjeduju poseban hermetični unutrašnji sigurnosni ventil koji sprječava gubljenje zraka. Preporučujemo Vam da ove proizvode ne ispuhujete pomoću pumpe već jednostavno otvorite ventil.



Značenje oznake precrtane kante za smeće:

Električni proizvodi ne odlažu se s kućanskim otpadom. Reciklirajte u postrojenju za recikliranje. Obratite se lokalnim vlastima ili trgovcu za savjete o recikliranju.



KASUTUSJUHEND

Mudel nr 62164

MÄRKUS. LUGEGE ENNE KASUTAMIST HOOLIKALT LÄBI JA HOIDKE EDASISEKS KASUTAMISEKS ALLES.

ETTEVAATUST! ELEKTRILÖÖGI RISKI
ALANDAMISEKS ÄRGE JÄTKE SEADET VIHMA VÕI
NIISKUSE KÄTTE.

HOIATUS:

- 1.** Kasutage kompressorit toitepingega 12 V.
- 2.** Mootori pideva käitamise aeg ei tohi ületada 10 minutit. Kasutuskordade vahel peab laskma mootoril jahtuda 10 minutit.
- 3.** Hoidke imi- ja survepoole avad töötamise ajal prahist vabad.
- 4.** Seadet tuleb hoida kuivas kohas.
- 5.** Seadet tohib kasutada alates 8. eluaastast; need, kellel on piiratud füüsilised, sensoorsed või vaimsed võimed ja kellel puuduvad kasutuskogemused ning väljaõpe, tohivad seda kasutada siis, kui need on kasutamise ajal ohutuse eest vastutava isiku järelevalve või juhendamise all ja saavad aru pumba kasutamisega seotud ohtudest. Lapsed ei tohi

selle seadmega mängida. Lastel ei ole lubatud seadet ilma järelevalveta puhastada ega hooldada. (Euroopa Liidu riikides)

Seadme kasutamine on keelatud nendel isikutel (kaasa arvatud lapsed), kellel on piiratud füüsilised, sensoorsed või vaimsed võimed ning kogemusteta ja väljaõppeta isikutel, välja arvatud juhul kui nad on kasutamise ajal nende ohutuse eest vastutava isiku järelevalve või juhendamise all. Laste järele tuleb valvata, et nad seadmega ei mängiks. (Riigid väljaspool Euroopa Liitu)

- 6.** Seda tohib kasutada vaid kaitseväikepinge ahelaga (SELV) ühendatult.
- 7.** Kui pump ei saa pumbata seatud rõhutasemeni, on auto aku liiga nõrk. Proovige ühendada mõne muu autoga.
- 8.** TÄHTIS: pumpamise ajaks on soovitatav auto mootor käivitada. Nii suureneb toiteahela vool ja pumba jõudlus.
- 9.** Kui toitejuhe on kahjustatud, peab võimalike ohtude vältimiseks selle vahetama välja tootja, tootja hooldusesindaja või mõned teised samaväärsed kvalifikatsiooniga isikud.

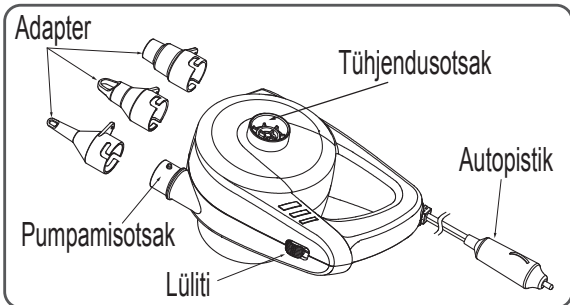
MÄRKUS 1. Läbi kõikide õhuventiilide ei ole võimalik õhku läbi pumba välja lasta, mõned tagasivooluta ventiilid tuleb käsitsi avada.

MÄRKUS 2. Mõnedel Bestway toodetel on erikonstruktsiooniga turvaventiilid, mis tõkestavad õhu väljavoolu. Soovitame neid tühjaks lasta ventiili lahtikeeramisega pumba tühjaks laskmise asemel.



Läbikriipsutatud prügikasti kujutise tähendus on järgmine.

Kasutusest kõrvaldatud elektrilisi seadmeid ei tohi käidelda koos olmeprügiga. Võimaluse korral tuleb kasutusest kõrvaldatud seadme osad taaskäidelda. Taaskäitlemise võimaluste väljaselgitamiseks pöörduge kohaliku omavalitsuse või edasimüüja poole.



PRIRUČNIK ZA KORISNIKE

Model broj 62164

NAPOMENA: PAŽLJIVO PROČITAJTE PRE UPOTREBE I SAČUVAJTE OVA UPUTSTVA.

OPREZ: DA IZBEĀNETE RIZIK OD STRUJNOG UDARA, NE IZLAŹITE VODI ILI KIŠI.

UPOZORENJE:

- 1.** Pumpu koristite samo sa odgovarajućom utičnicom- 12V.
- 2.** Motor ne bi trebao raditi duŹe od 10 minuta. Korisnik bi trebao pustiti da se motor ohladi 10 minuta prije ponovne upotrebe.
- 3.** Priklučci za napajanje treba uvek da budu čisti tokom upotrebe.
- 4.** Proizvod treba odložiti na suvo mesto.
- 5.** Ovaj uređaj mogu koristiti deca od 8 godina i više i osobe sa ograničenim fizičkim, mentalnim i osetilnim mogućnostima ili osobe bez iskustva i znanja ako su pod nadzorom ili im je objašnjena upotreba aparata na siguran naćin i ako razumeju moguće opasnosti. Deca se ne smeju igrati

uređajem. Čišćenje i održavanje ne smeju obavljati deca bez nadzora. (Za EU tržište)
Ovaj proizvod nije namenjen za osobe (uključujući decu) za smanjenim fizičkim, čulnim ili psihičkim sposobnostima, ili kojima manjka iskustva ili znanja, osim ako su pod nadzorom ili su im data uputstva za korišćenje proizvoda od strane osobe odgovorne za njihovu sigurnost. Deca trebaju biti pod nadzorom da se osigura da se ne igraju sa ovim uređajem. (Za tržište koje nije EU)

- 6.** Mora da se napaja isključivo putem sigurnosnog malog napona (SELV).
- 7.** Ako pumpa ne može napumpati podešeni pritisak, akumulator automobila nije dovoljno jak. Koristite drugi automobil.
- 8.** Kada proizvod naduvate preporučuje se da je automobil uključen. To će povećati izlaz baterije i performans pumpe.
- 9.** Ako je kabl za napajanje oštećen, ga mora zameniti proizvođač, njegov serviser ili slično kvalifikovano osoblje kako bi se izbegla opasnost.

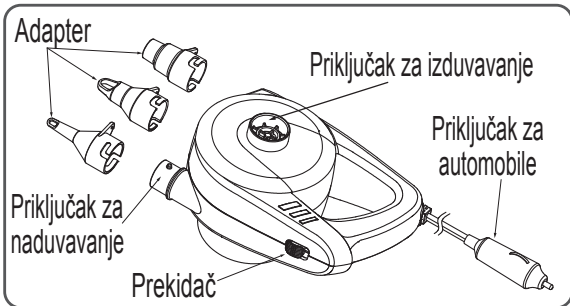
NAPOMENA 1: Neki vazdušni ventili se ne mogu izduvati pomoću pumpe, neki jednosmerni ventili zahtevaju ručno izduvavanje.

NAPOMENA 2: Neki Bestway proizvodi imaju poseban hermetički sigurnosni ventil, da se izbjegne puštanje vazduha. Preporučujemo da izduvate ove proizvode prosto odvrćući ventil umjesto izduvavanja pomoću pumpe.



Značenje prekržižene kante na točkiće:

Električni proizvodi se ne odlažu zajedno sa kućnim otpadom. Reciklirajte ih ako postoje odgovarajuća postrojenja. Raspitajte se o reciklaži kod lokalnih nadležnih službi ili prodavca.



دليل المالك

رقم الموديل 62164

ملاحظة: اقرأ هذه التعليمات بعناية قبل التشغيل واحتفظ بها للاطلاع عليها مستقبلاً.

تنبيه: لتجنب خطر التعرض لصدمة كهربائية لا تُعرض المنتج للماء أو المطر.

تحذير:

- 1 . استخدم فقط مضخة بفاطية مناسبة عن طريق مقبس تيار مستمر بقدره 12 فولت.
- 2 . لا يجب أن يزيد وقت تشغيل المحرك عن 10 دقائق. يجب أن يسمح المشغل للمحرك بأن يبرد لمدة 10 دقائق بين الاستخدامات.
- 3 . يجب أن تبقى منافذ نفخ وتفرغ الهواء خالية من الشوائب أثناء الاستخدام.
- 4 . يجب أن يتم تخزين المنتج في مكان جاف.
- 5 . يمكن استخدام هذا الجهاز من قِبل الأطفال بدءاً من سن 8 سنوات فما فوق والأشخاص الذين يعانون من ضعف القدرات البدنية أو الحسية أو العقلية أو عدم الخبرة أو المعرفة شريطة توفير الإشراف والتوجيه لهم فيما يتعلق باستخدام الجهاز بطريقة آمنة وفهم المخاطر ذات الصلة. يجب ألا يعيثر الأطفال

بالجهاز. ينبغي ألا يجري الأطفال عمليات تنظيف الجهاز أو صيانته بدون مراقبتهم جيداً. (لسوق الاتحاد الأوروبي فقط). هذا الجهاز غير مخصص للاستخدام من قِبل الأشخاص الذين يعانون من نقص في القدرات البدنية أو الحسية أو الذهنية (بما في ذلك الأطفال) أو الذين لا يتمتعون بالخبرة والمعرفة، ما لم يتم الإشراف عليهم أو إعطائهم التعليمات المتعلقة بكيفية استخدام الجهاز من جانب شخص مسؤول عن سلامتهم. يجب الإشراف على الأطفال للتأكد من أنهم لا يعبثون بالجهاز. (لغير سوق الاتحاد الأوروبي)

6. يجب إمدادها فقط بواسطة SELV.

7. إذا لم تتمكن المضخة من النفخ بالضغط المحدد، فإن بطارية السيارة ليست قوية بما فيه الكفاية. يرجى استخدام سيارة أخرى.
8. هام: عند نفخ المنتج، يوصى بإبقاء السيارة في وضع التشغيل. سيؤدي ذلك إلى زيادة الطاقة الخارجة من البطارية وأداء المضخة.

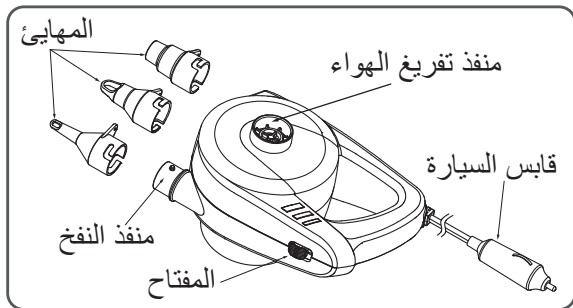
9. إذا كان سلك التيار الكهربائي تالفاً، يجب استبداله من خلال الشركة المُصنعة أو وكيل الصيانة التابع لها أو غيره من الأشخاص المؤهلين لتفادي التعرض للخطر.

ملحوظة 1: لا يمكن إفراغ كافة الصمامات من الهواء بواسطة المضخة؛ حيث تتطلب بعض صمامات الاتجاه الواحد التفريغ اليدوي.

ملحوظة 2: بعض عناصر Bestway لديها صمام داخلي آمن محكم بشكل خاص يمنع فقدان الهواء. نُوصي أن يتم تفريغ هذه الأدوات ببساطة عن طريق فك مسمار الصمام بدلاً من التفريغ بواسطة المضخة.

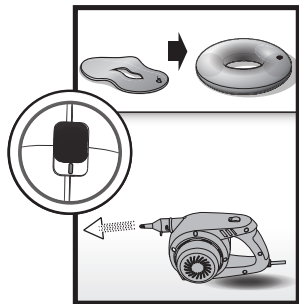
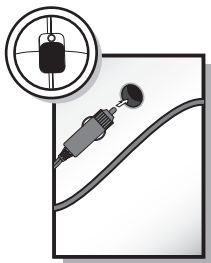
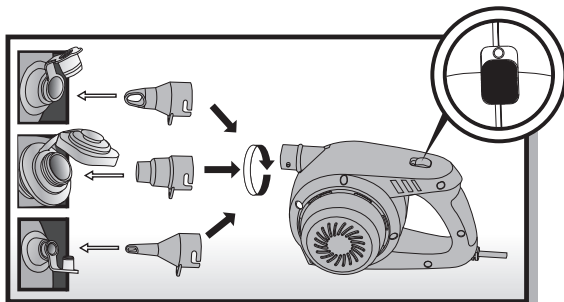
معنى رمز سلة القمامة ذات العجلات وعلامة الخطأ:

لا يجب التخلص من نفايات المنتجات الكهربائية مع النفايات المنزلية. يُرجى إعادة تدويرها حيث توجد المرافق. ارجع إلى السلطات المحلية لديك أو بائع التجزئة للحصول على مشورة بشأن إعادة التدوير.



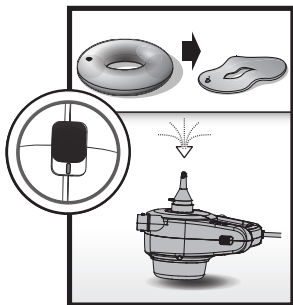
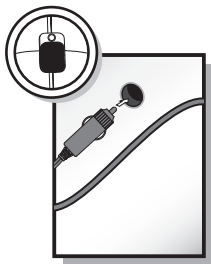
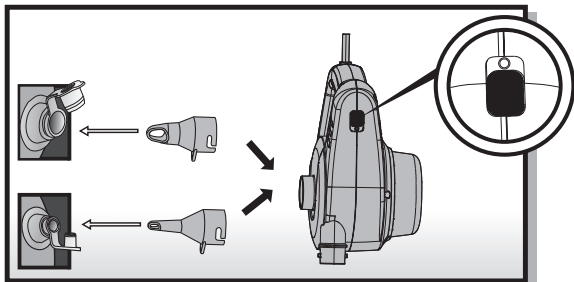
- INFLATION • GONFLAGE • AUFPUMPEN • GONFIAGGIO • OPBLAZEN
- COMO INFLAR • OPPUMPNING • COMO INFLAR • ΦΟΥΣΚΩΜΑ
- НАДУВАНИЕ • НАНУŠTĚNÍ • OPPBLÄSING • UPPBLÄSNING • TÄYTTÖ
- NAFÚKNUTIE • NADMUCHIWANIE • FELFÚJÁS • PIEPŪŠANA
- PRIPŪTIMAS • NAPIHOVANJE • ŐIŐIRILMESI • UMFLARE
- НАПОМПВАНЕ • NARUHIVANJE • TÄISPUMPAMINE • NADUVAVANJE

• النفخ



- DEFLATION • DÉGONFLAGE • LUFT ABLASSEN • SGONFIAGGIO
- LEEGZUIGEN • COMO DESINFLAR • LUFTUDSLIP • COMO DESINFLAR
- ΞΕΦΟΥΣΚΩΜΑ • СДУВАНИЕ • VYPUŠTĚNÍ VZDUCHU • TØMMING
- SLÄPPA UT LUFTEN • TYHJENNYS • VYFÚKNUTIE
- WYPUŠCZANIE POWIĘTRZA • LEERESZTÉS • IZLAIDIET GAISU
- ORO ISLEIDIMAS • IZPUŠČANJE ZRAKA • SÖNDÜRÜLMESİ
- DEZUMFLARE • ИЗПУСКАНЕ НА ВЪЗДУХ • ISPUHIVANJE
- ÖHU VÄLJALASKMINE • IZDUVAVANJE

• تفريغ الهواء



NOTE: Drawings for illustration purpose only. May not reflect actual product. Not to scale.

REMARQUE: Les dessins servent uniquement à illustrer le produit. Ils ne correspondent pas nécessairement au produit réel et ne sont pas à l'échelle réelle.

HINWEIS: Zeichnungen nur zu Illustrationszwecken. Eventuelle Abweichungen zum Produkt möglich. Nicht maßstabgetreu.

NOTA: Le immagini sono solo a scopo illustrativo e potrebbero non corrispondere a quelle del prodotto. Inoltre, non sono raffigurate in scala.

OPM.: Tekeningen louter voor illustratieve doeleinden. Weerspiegelt mogelijk niet het actuele product. Niet op schaal.

NOTA: Los diseños se han realizado solo como ilustración. Pueden no reflejar el producto real. No realizados a escala.

BEMÆRK: Tegninger har udelukkende til formål at illustrere. Afspejler muligvis ikke det faktiske produkt. Ikke til at måle efter.

NOTA: Desenhos apenas para motivos de ilustração. Pode não representar o produto real. Não em escala.

ΣΗΜΕΙΩΣΗ: ΤΑ ΣΧΕΔΙΑ ΠΑΡΕΧΟΝΤΑΙ ΜΟΝΟ ΓΙΑ ΛΟΓΟΥΣ ΑΠΕΙΚΟΝΙΣΗΣ. ΜΠΟΡΕΙ ΝΑ ΜΗΝ ΑΝΤΑΠΟΚΡΙΝΟΝΤΑΙ ΣΤΟ ΠΡΑΓΜΑΤΙΚΟ ΠΡΟΪΟΝ ΚΑΙ ΝΑ ΜΗΝ ΑΝΑΓΟΝΤΑΙ ΣΤΗ ΣΩΣΤΗ ΚΛΙΜΑΚΑ.

ПРИМЕЧАНИЕ: Чертежи приводятся только для

иллюстрации. Они могут отличаться от фактического изделия. Чертежи не в масштабе.

POZNÁMKA: Vyobrazení mají pouze ilustrační charakter. Nemusí zobrazovat daný produkt. Bez měřítka.

MERK: Tegningene er kun for illustrasjonsformål. De gjenspeiler kanskje ikke det faktiske produktet. Ikke etter skala.

OBS: Ritningarna är endast illustrativa. De kanske inte visar den aktuella produkten. Ej skalenliga.

HUOMAA: Piirrookset on tehty vain havainnollistamistarkoituksessa. Ne voivat poiketa todellisesta tuotteesta. Piirrookset eivät ole mittakaavassa.

POZNÁMKA: Obrázky slúžia len na ilustračné účely. Môžu sa odlišovať od skutočného výrobku. Nie sú podľa mierky.

UWAGA: Rysunki mają tylko charakter ilustracyjny. Mogą odbiegać od właściwego produktu. Wymiary na rysunku nie są wymiarami rzeczywistymi.

FIGYELEM: Az ábrák csak illusztrációs célokat szolgálnak. Nem feltétlenül az eredeti terméket mutatják be. A méretarányok a valótól eltérhetnek.

PIEZĪME: Zīmējumiem ir tikai ilustratīvs raksturs. Tajos var nebūt attēlots faktiskais izstrādājums. Tie nav veikti mērogā.

PASTABA: Paveikslėliai skirti tik pavaizduoti gaminį. Jie neatspindi tikrojo gaminio. Iš paveikslėlių negalite spręsti apie

gaminio dydj.

OPOMBA: Slike so simbolične in ne predstavljajo vedno dejanskega izdelka. Slike niso v naravni velikosti.

NOT: Çizimler sadece tasvir amaçlıdır. Gerçek ürünü tam olarak yansıtmayabilirler. Ölçeklendirme yapmak için referans alınamaz.

NOTĂ: Desenele au doar rol ilustrativ. Este posibil să nu redea produsul real. Nu sunt la scară.

ЗАБЕЛЕЖКА: Изображения, единствено с илюстративна цел. Може да не отразяват действителния продукт. Не са в скала.

НАПОМЕНА: Ovi crteži služe samo su ilustrativne prirode. Ne moraju prikazivati stvarni proizvod. Proizvod na slikama nije u stvarnoj veličini.

MÄRKUS. Esitatud joonised on vaid näitlikustamiseks. Need ei pruugi vastata konkreetsele tootele. Joonised ei ole mõõtkavas.

НАПОМЕНА: Crteži su samo za ilustraciju. Moguće je da ne predstavljaju stvarni proizvod. Nisu srazmerni.

ملحوظة: الرسومات لغرض التوضيح فقط. قد لا تعبر عن المنتج الفعلي. ليست
مرسومة بمقياس رسم.



©2020 Bestway Inflatables & Material Corp.

All rights reserved/Tous droits réservés/Todos los derechos reservados/Alle Rechte vorbehalten/Tutti i diritti riservati

®™ Trademarks used in some countries under license to/

Marques ®™ utilisées dans certains pays sous la licence de/

Marcas comerciales ®™ utilizadas en algunos países bajo la licencia de/

®™ Die Warenzeichen werden in einigen Ländern verwendet unter Lizenz der/

®™ Marchi utilizzati in alcuni paesi concessi in licenza a

Bestway Inflatables & Material Corp., No.3065 Cao An Road, Shanghai, 201812, China.

Manufactured, distributed and represented in the European Union by/

Fabriqué, distribués et représentés dans l'Union Européenne par/Fabricado, distribuido y representado en la Unión Europea por/

Hergestellt, vertrieben und in der Europäischen Union vertreten von/Prodotto, distribuito e rappresentato nell'Unione Europea da

Bestway (Europe) S.r.l., Via Resistenza, 5, 20098 San Giuliano Milanese (Milano), Italy

Distributed in North America by/Distribués en Amérique du Nord par/Distribuido en Norteamérica por

Bestway (USA) Inc., 3411 E. Harbour Drive, Phoenix, Arizona 85034, United States of America

Tel: +86 21 69135588 (For U.S. and Canada)

Distributed in Latin America by/Distribué en Amérique latine par/Distribuido en Latinoamérica por/Distribuido na América Latina por

Bestway Central & South America Ltda, Salar Ascotan 1282, Parque Enea, Pudahuel, Santiago, Chile

Distributed in Australia & New Zealand by **Bestway Australia Pty Ltd, Unit 2/98-104 Carnarvon St Silverwater, NSW 2128, Australia**

Tel: Australia: (+61) 29 0371 388; New Zealand: 0800 142 101

Exported by/Exporté par/Exportado por/Exportiert von/Esportado da

Bestway (Hong Kong) International Ltd./Bestway Enterprise Company Limited

Suite 713, 7/Floor, East Wing, Tsim Sha Tsui Centre, 66 Mody Road, Kowloon, Hong Kong

www.bestwaycorp.com

303021244728