

# МИКРОВОЛНОВАЯ ПЕЧЬ

модель: СРМВ 2070S

## Руководство пользователя

Перед тем как установить микроволновую печь и начать ею пользоваться, внимательно прочтите данное руководство. Запишите ниже СЕРИЙНЫЙ НОМЕР (SERIAL NUMBER) изделия, указанный в паспортной табличке, закрепленной на вашей микроволновой печи, и сохраните данное руководство для последующего использования.



Размещая маркировку на этом продукте, мы подтверждаем соответствие всем соответствующим европейским требованиям безопасности, здоровья и окружающей среды, которые применяются в законодательстве для этого продукта.

Утилизация и защита окружающей среды (нормы ЕС)

---



Данный прибор имеет маркировку в соответствии с Европейской директивой 2012/19/ЕС об отходах производства электрического и электронного оборудования (WEEE). Отходы производства электрического и электронного оборудования содержат загрязняющие вещества, которые могут негативно влиять на окружающую среду, и основные компоненты, которые подлежат повторному использованию. Важно, чтобы отходы производства электрического и электронного оборудования подвергались специальной обработке с целью удаления и утилизации всех загрязняющих веществ, а также регенерации и повторного использования всех материалов.

Каждый может сделать существенный вклад в предотвращение экологических проблем, вызываемых отходами производства электрического и электронного оборудования; для этого важно придерживаться некоторых основных правил:

- Нельзя обращаться с отходами производства электрического и электронного оборудования, как с бытовыми отходами;
- Отходы производства электрического и электронного оборудования следует передавать в пункты сбора, контролируемые органами местной власти или зарегистрированными компаниями. Во многих странах при наличии большого количества отходов производства электрического и электронного оборудования сбор отходов осуществляется на дому.
- При покупке нового прибора старый прибор можно вернуть розничному торговому предприятию, которое обязано принять его бесплатно на основе взаимно-однозначного соответствия, если это приборы аналогичного типа, и возвращаемый прибор имеет те же функции, что и продаваемый.



**МЕРЫ ПРЕДОСТОРОЖНОСТИ, КОТОРЫЕ НЕОБХОДИМО СОБЛЮДАТЬ,  
ЧТОБЫ ИСКЛЮЧИТЬ ОПАСНОСТЬ ПОДВЕРГНУТЬСЯ ВОЗДЕЙСТВИЮ  
МИКРОВОЛНОВОГО ИЗЛУЧЕНИЯ**

1. Не допускается эксплуатация данной печи с открытой дверцей, так как работа с открытой дверцей способна создать вредное воздействие микроволновой энергии. Важно не мешать работе защелок дверцы и не повредить их.
2. Не помещайте никакие предметы между дверцей и передней панелью микроволновой печи, и не допускайте скапливания грязи или остатков чистящих средств на уплотнительных поверхностях.
3. Запрещается пользоваться неисправной микроволновой печью. Очень важно, чтобы дверца микроволновой печи плотно закрывалась, и чтобы не было повреждений на: а) дверце (деформирована), б) петлях и защелках (сломаны или неплотно закреплены), с) уплотнительных прокладках дверцы и уплотняемых поверхностях.
4. Регулировки и ремонт микроволновой печи должны выполняться только квалифицированным персоналом, занимающимся техническим обслуживанием.

**СОДЕРЖАНИЕ**

ВАЖНЫЕ ИНСТРУКЦИИ ПО ТЕХНИКЕ БЕЗОПАСНОСТИ .....	3
ТЕХНИЧЕСКИЕ ХАРАКТЕРИСТИКИ.....	4
УСТАНОВКА.....	5
РАДИОПОМЕХИ.....	5
ОБЩИЕ ПРИНЦИПЫ ПРИГОТОВЛЕНИЯ В МИКРОВОЛНОВОЙ ПЕЧИ .....	6
ИНСТРУКЦИИ ПО ВЫПОЛНЕНИЮ ЗАЗЕМЛЕНИЯ.....	6
ПЕРЕД ТЕМ, КАК ОБРАТИТЬСЯ В СЕРВИСНУЮ СЛУЖБУ .....	6
ПОСУДА ДЛЯ ПРИГОТОВЛЕНИЯ В МИКРОВОЛНОВОЙ ПЕЧИ .....	7
КОМПОНЕНТЫ МИКРОВОЛНОВОЙ ПЕЧИ .....	8
ПАНЕЛЬ УПРАВЛЕНИЯ.....	8
ВЫБОР ПРОГРАММЫ .....	9
ЧИСТКА И УХОД .....	9

# ВАЖНЫЕ ИНСТРУКЦИИ ПО ТЕХНИКЕ БЕЗОПАСНОСТИ

При использовании данного электроприбора нужно соблюдать основные меры предосторожности, включая следующее:

**ПРЕДУПРЕЖДЕНИЕ:** Чтобы снизить опасность получения ожогов, поражения электрическим током, возникновения пожара, получения травмы, или облучения микроволновым излучением во время эксплуатации микроволновой печи, необходимо строго соблюдать приведенные ниже правила техники безопасности.

1. Перед тем как начать пользоваться электроприбором внимательно прочтите все инструкции.
2. Используйте данный электроприбор только по его прямому назначению, как описано в настоящем руководстве. Не нагревайте в микроволновой печи коррозирующие химические реактивы и их пары. Данная микроволновая печь предназначена исключительно для приготовления пищи, и не предназначена для промышленных или лабораторных применений. Использование этого устройства в условиях, отличных от домашних, или с функциями, отличными от обычных функций домашнего хозяйства, такое как коммерческое использование опытными или обученными пользователями, исключено даже в указанных выше областях применения. Ненадлежащее использование устройства приводит к снижению срока его службы, оно может вызвать прекращение действия гарантии производителя. Производитель не несет ответственности за повреждение устройства, убыток или потери, вызванные использованием, не соответствующим домашним и бытовым условиям (даже если оно происходило в домашних или бытовых условиях).
3. Не включайте пустую микроволновую печь.
4. Не пользуйтесь микроволновой печью с поврежденным сетевым шнуром или вилок. Не пользуйтесь микроволновой печью, если она не работает должным образом, или если она была повреждена в результате

падения. В случае повреждения сетевого шнура шнур должен быть заменен производителем микроволновой печи или утвержденным им специалистом, или специалистом, имеющим достаточную квалификацию для выполнения этой работы. Невыполнение этого требования может привести к возникновению опасных ситуаций.

5. Данный прибор не предназначен для использования лицами (включая детей) с пониженными физическими, психическими или умственными способностями или при отсутствии у них опыта или знаний, если они не находятся под контролем или не проинструктированы об использовании прибора лицом, отвечающим за их безопасность.
6. Дети должны находиться под присмотром для недопущения игры с прибором. Все упаковочные материалы должны храниться в недоступном для детей месте (риск удушья)
7. **ПРЕДУПРЕЖДЕНИЕ:** Когда микроволновая печь работает в режиме комбинированного нагрева, она нагревается до высокой температуры. Поэтому дети могут пользоваться печью в этом режиме только под наблюдением взрослых.
8. Чтобы уменьшить опасность возгорания в камере микроволновой печи:
  - При нагревании пищи в пластиковом или бумажном контейнере периодически проверяйте возможность возгорания внутри печи.
  - Перед тем как поместить в микроволновую печь пластиковый или бумажный пакет, снимите с него проволочные завязки.
  - Если вы заметите внутри микроволновой печи дым, выключите печь или отсоедините вилок сетевого шнура печи от электрической розетки. Не открывайте дверцу микроволновой печи, иначе внутри печи может возникнуть пламя.
  - Не используйте микроволновую печь в качестве шкафа для хранения. Не оставляйте внутри неработающей микроволновой

- печи бумажные изделия, кухонную посуду и пищевые продукты.
9. **ПРЕДУПРЕЖДЕНИЕ:** Жидкости и другая пища не должны нагреваться в закрытых или в герметичных контейнерах, так как такие контейнеры могут взрываться.
  10. При разогревании напитков может произойти задержанное взрывное закипание жидкости. Поэтому будьте осторожны при выполнении манипуляций с контейнером.
  11. Не жарьте пищу в микроволновой печи. Горячее масло может повредить детали микроволновой печи и посуду, а также может вызвать ожоги на коже.
  12. Не нагревайте в микроволновой печи яйца в скорлупе и вареные яйца в скорлупе, так как яйца могут взорваться даже после прекращения микроволнового нагрева.
  13. Перед приготовлением в микроволновой печи прокалывайте шкуру таких продуктов как картофель, который приготавливается "в мундире", яблоки, или каштаны. После подогревания детского питания хорошо перемешайте или взболтайте его для того, чтобы тепло равномерно распределилось в продукте. Проверьте температуру пищи перед тем, как дать ее ребенку, чтобы избежать ожогов.
  14. Кухонная посуда может нагреваться до высокой температуры вследствие переноса тепла от нагреваемой пищи. Пользуйтесь прихватками.
  15. Проверьте, что посуда подходит для использования в микроволновой печи.
  16. **ПРЕДУПРЕЖДЕНИЕ:** В целях безопасности, обслуживание или ремонт микроволновой печи, при котором выполняется снятие панелей, обеспечивающих защиту от микроволнового излучения, должен выполняться только квалифицированным специалистом.
  17. Данное изделие является оборудованием Группы 2 Класса В ISM (промышленное, научное и медицинское оборудование). В Группу 2 входит все оборудование ISM, которое преднамеренно генерирует и/или использует электромагнитное излучение для обработки материалов, а также оборудование для электроэрозионной обработки. Оборудование Класса В - это оборудование, которое может использоваться для бытовых применений и применений с подключением к электросети низкого напряжения, которое используется в жилых домах.

## ТЕХНИЧЕСКИЕ ХАРАКТЕРИСТИКИ

Источник питания и потребляемая мощность:	230-240В/50 Гц, 1200 Вт (микроволновый нагрев)
Номинальная выходная мощность (микроволновый нагрев)	700 Вт
Частота микроволнового излучения:	2450 МГц
Наружные размеры	262 мм (В) x 452 мм (Ш) x 335 мм (Г)
Размеры внутренней камеры печи	198 мм (В) x 315 мм (Ш) x 297 мм (Г)
Объем камеры	20 литров
Вес нетто	10,5 кг
Принцип приготовления	Система поворотного стола
Класс защиты от поражения электрическим током	I класс

# УСТАНОВКА

1. Проверьте, что с внутренней стороны дверцы удалены все упаковочные материалы.
2. **ПРЕДУПРЕЖДЕНИЕ:** Проверьте, не имеет ли микроволновая печь дефектов, таких как, например, перекошенная или погнутая дверца, поврежденные уплотнительные прокладки дверцы и уплотняемые поверхности, поломанные или неплотно закрепленные петли и защелки, вмятины внутри камеры микроволновой печи или на дверце. Если замечены какие-либо дефекты, не включайте кольца и микроволновую печь, а свяжитесь с сервисным центром.
3. Данная микроволновая печь должна устанавливаться на ровной, устойчивой поверхности, которая должна быть способна выдерживать нагрузку печи с самыми тяжелыми загруженными в нее продуктами, которые могут приготавливаться в микроволновой печи.  
Не устанавливайте микроволновую печь в местах с высокой температурой, и в местах с высокой влажностью, а также поблизости от горючих материалов.
5. Для обеспечения нормальной работы микроволновой печи вокруг нее должно обеспечиваться прохождение потока воздуха. Необходимо, чтобы вокруг печи были следующие свободные пространства: 20 см над печью, 10 см сзади печи и 5 см по обеим сторонам печи. Не загромождайте и не закрывайте вентиляционные отверстия в корпусе печи. Не снимайте с печи ножки.
6. Не включайте печь без установленного в нее стеклянного поворотного стола, роликового приводного вала поворотного стола.
7. Проверьте, что сетевой шнур микроволновой печи не имеет повреждений, не проходит под печью и не соприкасается с горячими поверхностями и с острыми краями.
8. Должен обеспечиваться удобный доступ к электрической розетке, в которую включена микроволновая печь. Это необходимо для того, чтобы можно было быстро отсоединить печь от электросети в аварийной ситуации.
9. Не пользуйтесь микроволновой печью на открытом воздухе.

# РАДИОПОМЕХИ

При работе микроволновой печи могут создаваться радиопомехи, нарушающие нормальную работу вашего радиоприемника, телевизора или другого оборудования.

Если при работе микроволновой печи создаются радиопомехи, то их влияние на работу другого оборудования может быть снижено с помощью принятия следующих мер:

1. Очистите дверцу и уплотняемые поверхности микроволновой печи.
2. Переориентируйте приемную антенну радиоприемника или телевизора.
3. Измените положение микроволновой печи относительно радиоприемника или телевизора.
4. Переместите микроволновую печь подальше от радиоприемника или телевизора.
5. Подключите микроволновую печь к электрической розетке, которая относится к другой ветви линии электропитания.

# ОБЩИЕ ПРИНЦИПЫ ПРИГОТОВЛЕНИЯ В МИКРОВОЛНОВОЙ ПЕЧИ

1. Расположите продукты правильно. Самые толстые куски кладите ближе к краю тарелки.
2. Следите за временем приготовления пищи. Готовьте пищу в течение указанного минимального времени, и увеличивайте время приготовления пищи по мере необходимости. Пища, подвергнутая слишком сильной тепловой обработке, может задымиться и загореться.
3. Накрывайте пищу крышкой при приготовлении, это предотвратит разбрызгивание и обеспечит равномерное приготовление блюда.
4. В процессе приготовления таких блюд, как курица или гамбургеры, переверните их один раз. Это позволит сократить время приготовления. Крупные куски мяса должны переворачиваться вовремя приготовления не менее одного раза.
5. При приготовлении таких блюд как мясные шарики, переложите их в середине цикла приготовления сверху вниз и от центра блюда на край.

## ИНСТРУКЦИИ ПО ВЫПОЛНЕНИЮ ЗАЗЕМЛЕНИЯ

Микроволновая печь должна быть заземлена. Печь оснащена шнуром питания, имеющим заземляющий провод с заземляющим контактом. Она должна подключаться к розетке с заземлением. В случае короткого замыкания заземление снижает риск поражения электрическим током, обеспечивая безопасный путь для отвода электрического тока. Для микроволновой печи рекомендуется предусмотреть отдельную цепь заземления. Высокое напряжение опасно и может привести к воспламенению или повреждению печи.

**ВНИМАНИЕ!** Ненадлежащее заземление розетки может привести к поражению электрическим током.

### Примечание:

1. При возникновении вопросов о заземлении или подключении к электрической сети обращайтесь к квалифицированному электрику или специалисту по обслуживанию.
2. Ни изготовитель, ни продавец не несут ответственности за повреждение печи или травмирование, обусловленное нарушением указаний по подключению к электрической сети.

Провода сетевого шнура имеют следующие цвета:

**Жёлтый и зелёный = ЗЕМЛЯ**

**Синий = НЕЙТРАЛЬНЫЙ**

**Коричневый = ФАЗА**

## ПЕРЕД ТЕМ, КАК ОБРАТИТЬСЯ В СЕРВИСНУЮ СЛУЖБУ

Если печь не работает:

1. Убедитесь, что печь правильно подключена. Если это не так, извлеките вилку шнура из розетки, подождите 10 секунд и снова вставьте вилку в розетку.
2. Проверьте, не перегорел ли предохранитель и не отключился ли автоматический выключатель. Если они исправны, проверьте исправность розетки другим электроприбором.
3. Убедитесь в том, что печь запрограммирована правильно и установлен таймер.
4. Убедитесь в том, что дверь надёжно закрыта, замок двери защёлкнут. В противном случае генерация микроволновой энергии не начнётся.
5. ЕСЛИ НИ ОДНО ИЗ УКАЗАННЫХ ДЕЙСТВИЙ НЕ ПОЗВОЛЯЕТ УСТРАНИТЬ ПРОБЛЕМУ, НЕОБХОДИМО ОБРАТИТЬСЯ К КВАЛИФИЦИРОВАННОМУ СПЕЦИАЛИСТУ. ЗАПРЕЩАЕТСЯ САМОСТОЯТЕЛЬНО РЕМОНТИРОВАТЬ ПЕЧЬ.

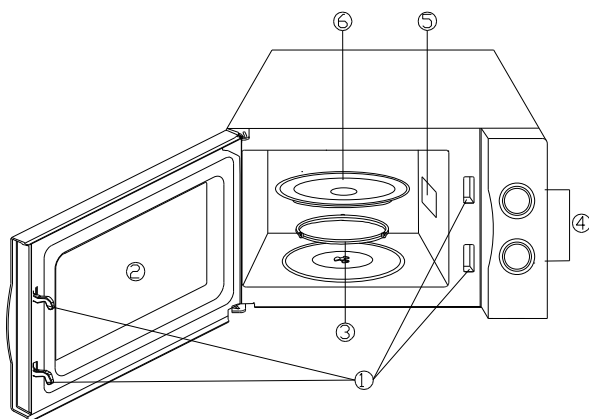
# ПОСУДА ДЛЯ ПРИГОТОВЛЕНИЯ В МИКРОВОЛНОВОЙ ПЕЧИ

1. Идеальным материалом для посуды, которая может использоваться в микроволновой печи, является такой материал, который не задерживает микроволновое излучение. Контейнер, изготовленный из такого материала, свободно пропускает микроволновую энергию, и поэтому нагревается только приготавливаемая пища.
2. Микроволновое излучение не может проходить сквозь металл, поэтому металлическая посуда или блюда с металлической отделкой не должны использоваться для приготовления пищи в микроволновой печи.
3. При приготовлении пищи в микроволновой печи не пользуйтесь бумагой, изготовленной из бумажных отходов, так как такая бумага может содержать мелкие частички металла, и это может быть причиной искрения и/или возгорания.
4. Лучше использовать круглые или овальные блюда, а не квадратные или прямоугольные контейнеры, так как пища в углах таких контейнеров будет подвергаться слишком сильной тепловой обработке.
5. Для предотвращения слишком сильной тепловой обработки открытых участков пищи их можно закрывать тонкими полосками алюминиевой фольги. Но при этом не должно использоваться слишком много алюминиевой фольги, и расстояние между фольгой и стенками камеры печи должно быть не меньше 2,5 см.

Ниже представлены общие рекомендации, которые помогут вам правильно выбрать посуду для приготовления пищи в микроволновой печи.

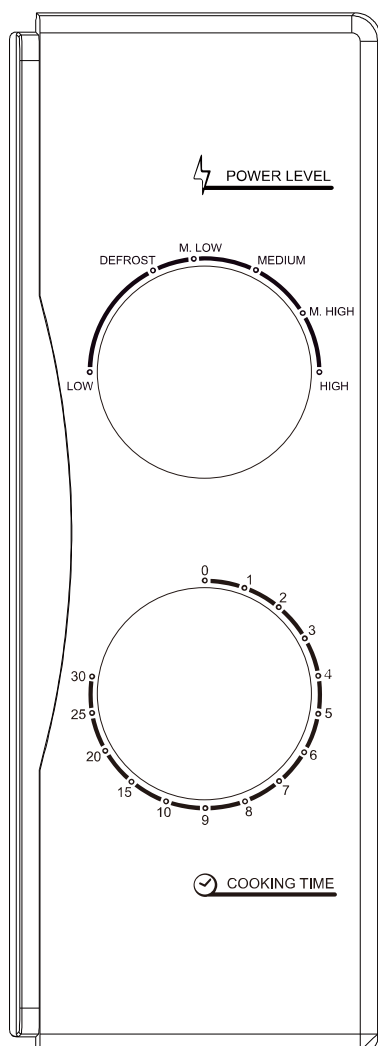
Посуда	Микроволновый нагрев
Термостойкое стекло	Да
Нетермостойкое стекло	Нет
Термостойкая керамика	Да
Пластиковая посуда, подходящая и безопасная для использования в микроволновой печи	Да
Кухонная бумага	Да
Металлический лоток	Нет
Металлическая решетка	Нет
Алюминиевая фольга и контейнеры из фольги	Нет

# КОМПОНЕНТЫ МИКРОВОЛНОВОЙ ПЕЧИ



1. Система защитной блокировки дверцы
2. Окно печи
3. Роликовое кольцо
4. Панель управления
5. Волновод
6. Стеклоповоротный стол

## ПАНЕЛЬ УПРАВЛЕНИЯ



На панели управления расположены две ручки управления. Одна является ручкой управления таймера, а вторая – ручкой выбора мощности.

### ПЕРЕКЛЮЧАТЕЛЬ МОЩНОСТИ

Эта ручка управления используется для выбора уровня мощности печи. Это первый этап процесса приготовления пищи в микроволновой печи.

### РУЧКА УПРАВЛЕНИЯ ТАЙМЕРА

Позволяет быстро установить время приготовления пищи в диапазоне до 30 минут.

### ПРИГОТОВЛЕНИЕ В РЕЖИМЕ МИКРОВОЛНОВОГО РЕЖИМА

Для приготовления пищи с использованием только микроволнового режима имеется несколько уровней мощности. Это позволяет вам выбрать оптимальную мощность для приготовления данного вида пищи.

При повороте переключателя режимов мощности по часовой стрелке, уровень мощности увеличивается. Вы можете установить следующие уровни мощности:

	Выходная мощность	Описание
1	100%	HIGH Максимальная
2	88%	M.HIGH Высокая
3	73%	MEDIUM Средняя
4	52%	M.LOW Средне-низкая
5	42%	DEFROST Размораживание
6	20%	LOW Низкая

# ВЫБОР ПРОГРАММЫ

Чтобы выбрать программу приготовления пищи:

1. Поместите пищу в микроволновую печь и закройте дверцу печи.
2. Установите нужный уровень мощности или режим приготовления пищи с помощью переключателя мощности/режимов приготовления пищи.
3. Установите время приготовления пищи с помощью ручки таймера.

## **ПРИМЕЧАНИЕ:**

Как только вы повернете ручку таймера, начнется приготовление в выбранном режиме. Если вы выбираете время приготовления менее 2 минут, то поверните ручку


таймера за отметку, соответствующую 2 мин., а затем верните ее в положение, соответствующее требуемому времени приготовления пищи.

**ВНИМАНИЕ: ОБЯЗАТЕЛЬНО ВЕРНИТЕ РУЧКУ ТАЙМЕРА В НУЛЕВОЕ ПОЛОЖЕНИЕ**, если еда извлекается из печи до истечения промежутка времени, заданного таймером, или если микроволновая печь не используется. Для выключения печи во время процесса приготовления пищи нажмите кнопку открывания замка дверцы или откройте дверцу за ручку.

# ЧИСТКА И УХОД

1. Перед очисткой выключите печь и отсоедините её от электрической сети.
2. Внутренние поверхности камеры должны быть чистыми. Удаляйте брызги пищи или пролитые жидкости влажной тряпкой. При более сильном загрязнении можно использовать мягкое моющее средство. Не используйте спреи или другие активные чистящие средства, так как они могут оставлять пятна и полосы на поверхности двери и сделать ее тусклой.
3. Наружные поверхности следует протирать влажной тканью. Во избежание повреждения рабочих частей внутри печи вода не должна попадать в вентиляционные отверстия.
4. Для удаления загрязнений протрите влажной тряпкой с обеих сторон дверь, стекло, уплотнители дверей и прилегающие детали. Не используйте абразивные чистящие средства.
5. Не допускайте попадания воды на панель управления. Протрите её мягкой чуть влажной тканью. При чистке панели управления оставляйте дверцу печи открытой для предотвращения её случайного включения.
6. При наличии на двери конденсата протрите его мягкой тканью. Это может произойти, если микроволновая печь работает в условиях высокой влажности. Это нормально.
7. Необходимо регулярно очищать стеклянный поворотный стол. Его можно вымыть в тёплой мыльной воде или в посудомоечной машине.
8. Ролик поворотного стола и пол камеры следует регулярно очищать для предотвращения появления чрезмерного шума при работе печи. Просто протрите дно камеры печи тряпкой, слегка смоченной раствором мягкого моющего средства. Роликовое кольцо можно вымыть водой или в посудомоечной машине. При обратной установке ролика поворотного стола следите за тем, чтобы установить его в правильное положение.
9. Для удаления запахов из печи используйте следующий метод: натрите на тёрке 1 лимон, смешайте его с чашкой воды и прогрейте данную смесь в печи в течение 5 минут. Затем тщательно протрите печь чистой мягкой тряпкой.
10. Для замены лампы в печи обращайтесь в сервисный центр.
11. Печь необходимо регулярно очищать и удалять из неё остатки пищи. Ненадлежащая очистка печи может привести к повреждению поверхности, что, в свою очередь, может привести к уменьшению срока службы и, вероятно, к опасной ситуации.
12. Не выбрасывайте печь вместе с бытовым мусором. Её следует сдать в специальный пункт сбора такого рода отходов, организованный местными властями.



Торговая марка	Candy
Тип продукции	Микроволновая печь
Модель	CPMW 2070S
Производитель	«Candy Hoover Group S.r.l.», Via Comolli 16, 20861 Brugherio (MB), Италия
Фабрика	«Guangdong Galanz Enterprises Co., Ltd.», 25 Ronggui Nan Rd., Ronggui, Shunde, Foshan, Guangdong, Китай; «Guangdong Galanz Microwave Oven and Electrical Appliances Manufacturing co.,Ltd.», 25 Ronggui Nan Rd., Ronggui, Shunde, Foshan, Guangdong, Китай; «Guangdong Galanz Microwave Electrical Appliances Manufacturing Co. Ltd», No.3 Xingpu Road East, Huangpu Zhongshan, Guangdong, Китай
Поставщик на территории РФ, уполномоченный на принятие претензий	ООО «Канди СНГ» Юр. адрес: 115419, Москва, 2-й Рощинский пр-д, д.8; Факт. адрес: 125167, Москва, Ленинградский проспект, 37 Тел.: +7 499 110 22 11; candymow@candy.ru; www.candy.ru
Импортер	1)ООО «Канди СНГ», Юр. адрес: 115419, Москва, 2-й Рощинский пр-д, д.8; Факт. адрес: 125167, Москва, Ленинградский проспект, 37; Тел.: +7 499 1102211; candymow@candy.ru; www.candy.ru 2)ООО "ХАСКЕЛ", 143401, Московская область, город Красногорск, бульвар Строителей, дом 4, корпус 1, этаж 8, кабинет 819
Сертификат соответствия	Это изделие соответствует техническим регламентам Таможенного Союза: - ТР ТС 004/2011 «О соответствии низковольтного оборудования» - ТР ТС 020/2011 «Электромагнитная совместимость технических средств» Изделие сертифицировано в органе по сертификации продукции и услуг «РОСТЕСТ-МОСКВА», г. Москва. Получить копию сертификата соответствия Вы можете получить в магазине, где приобретался товар или написав запрос на электронную почту <a href="mailto:candymow@candy.ru">candymow@candy.ru</a>
	
Орган по сертификации	«РОСТЕСТ-Москва» Акционерного общества «Региональный орган по сертификации и тестированию», аттестат RA.RU.10АЯ46
Срок гарантии	12 месяцев на территории Российской Федерации и Республики Казахстан 24 месяца на территории Республики Беларусь
Срок службы	7 лет
Серийный номер (S/N)	Серийный номер продукта состоит из 16 цифр (пример 390004851249XXXX), где: 1. Первые 8 цифр составляют заводской код продукта. 2. Следующие 4 цифры обозначают дату производства. Например, 1249, где: 12 – год производства (2012 год), 49 – 49-ая неделя года 3. Последние четыре цифры – номер продукта в партии.
<b>Серийный номер указан на этикетке, расположенной на задней части Вашего прибора.</b>	

#### Утилизация!

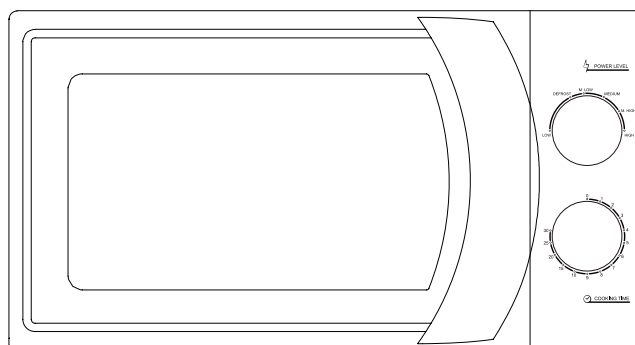
- Упаковочные материалы: соблюдайте местные нормы по утилизации упаковочных материалов.
- Ваша микроволновая печь не должна выбрасываться вместе с бытовым мусором. Выведенный из строя прибор должен утилизироваться в соответствии с местными нормами
- Для уточнения правил утилизации просим Вас обратиться в специализированную государственную организацию или магазин.

#### Сервисное обслуживание

Обслуживанием бытовой техники занимаются авторизованные сервисные центры. Список сервисных центров можно найти на сайте [www.candy.ru](http://www.candy.ru) в разделе «Поддержка» или уточнить по телефону 8-800-707-0204

Производитель не берет на себя ответственность за ошибки в данной инструкции, возникшие в процессе печати. Производитель имеет право вносить в свои изделия изменения, которые он сочтет полезными для своих изделий, сохраняя при этом основные характеристики.

Вся представленная в инструкции информация, касающаяся комплектации, технических характеристик, функций, цветовых сочетаний и т.д. носит информационный характер и ни при каких условиях не является публичной офертой. Изготовитель не устанавливает условия и положения покупки, они должны соответствовать требованиям регионального и/или национального законодательства страны продажи товаров.



# MIKROBØLGEOVN

Modell: CPMW 2070S

## Brukerhåndbok

Les disse instruksjonene nøye før du installerer og tar i bruk ovnen.

Skriv opp SERIENUMMERET fra typeskiltet på ovnen i ruten nedenfor, og ta vare på denne informasjonen for senere bruk.

SERIENUMMER

## ERKLÆRING OM OVERHOLDELSE

---



Ved å sette merket på dette produktet, bekrefter vi samsvar med alle relevante europeiske krav til sikkerhet, helse og miljø som er gjeldende i lovgivningen for dette produktet.

## AVFALLSSTYRING OG MILJØVERN

---



Dette apparatet er merket i samsvar med europeiske direktiv 2012/19 / EU om elektriske og elektroniske apparater (WEEE). WEEE inneholder både forurensende stoffer (som kan ha en negativ innvirkning på miljøet) og baseelementer (som kan gjenbrukes.) Det er viktig at WEEE gjennomgår spesifikke behandlinger for å fjerne og avhende forurensningene på riktig måte og gjenvinne alle materialene. Enkeltpersoner kan spille en viktig rolle i å sikre at WEEE ikke blir et miljøproblem; Det er viktig å følge noen få grunnleggende regler:

- WEEE skal ikke behandles som husholdningsavfall;
- WEEE bør føres til dedikerte samlingsområder som administreres av byrådet eller et registrert selskap.

I mange land kan innenlandske samlinger være tilgjengelige for store WEEE-er. Når du kjøper et nytt apparat, kan det gamle returneres til leverandøren som må akseptere det gratis som engangsbruk, så lenge apparatet er av en tilsvarende type og har de samme funksjonene som det kjøpte apparatet.

**FORHOLDSREGLER FOR Å UNNGÅ Å BLI UTSATT FOR MYE  
MIKROBØLGEENERGI**

1. Ikke prøv å bruke denne ovnen med åpen dør, da en åpen dør kan medføre at du utsettes for skadelig mikrobølgeenergi. Det er viktig å ikke overse eller klusse med sikkerhetssperrene.
2. Ikke plasser noen gjenstander mellom ovnens forside og døren, og ikke la det samle seg skitt eller rensemidler på tetningsflatene.
3. Ovnens må ikke brukes hvis den er skadet. Det er spesielt viktig at ovnsdøren lukkes helt og at det er noen skade på
  - a) Dør (bøying)
  - b) Hengsler og låser (brukket eller løsnet)
  - c) Dørtetninger og tetningsflater.
4. Ovnens må ikke justeres eller repareres av andre enn kvalifisert servicepersonell.

**INNHold**

VIKTIGE SIKKERHETSANVISNINGER.....	3
SPESIFIKASJONER.....	3
MONTERING.....	4
RADIO INTERFERENS .....	4
PRINSIPPER FOR BRUK AV MIKROBØLGEOVNER.....	4
JORDINGSINSTRUKSJONER .....	4
FØR DU BER OM SERVICE.....	5
UTSTYRSVEILEDNING.....	5
DELENAVN .....	6
KONTROLLPANEL.....	6
BETJENING.....	7
RENGJØRING OG PLEIE.....	7

# VIKTIGE SIKKERHETSANVISNINGER

Når elektrisk utstyr er i bruk, må grunnleggende sikkerhetsanvisninger alltid følges, inkludert følgende:

**ADVARSEL:** For å redusere faren for brannskader, elektrisk støt, personskader eller utsetting for mye mikrobølgeenergi:

1. Les alle instruksjoner før du tar utstyret i bruk.
2. Utstyret må bare brukes til det det er beregnet for, slik som beskrevet i denne håndboken. Ikke bruk korroderende kjemikalier eller damp i dette utstyret. Denne ovntypen er spesielt beregnet til oppvarming, koking eller tørr mat. Den er ikke beregnet for industriell bruk.
3. Ovnen må ikke brukes når den er tom.
4. Utstyret må ikke brukes dersom det har en skadet ledning eller plugg, hvis det ikke virker korrekt eller hvis det er skadet eller har falt ned. Hvis strømledningen er skadet, må den skiftes ut av produsenten eller hans servicepersoner eller av en liknende kvalifisert person for å unngå skader.
5. **ADVARSEL:** Barn må bare tillates å bruke ovnen under tilsyn etter at det er gitt passende instruksjoner, slik at barnet er i stand til å bruke ovnen på en sikker måte og forstår farene ved feil bruk.
6. Reduser brannfaren inne i ovnen:
  - Ved oppvarming av mat i plast eller papirbeholdere kontrolleres ovnen jevnlig for mulig antennelse.
  - Fjern ledningsrester fra papir- eller plastbeholdere før beholderen settes i ovnen.
  - Dersom det oppdages røyk, slås utstyret av eller kontakten trekkes ut og døren holdes lukket for å hindre eventuelle flammer.
  - Ovnen må ikke brukes til lagringstormål. Ikke la det ligge papirprodukter, kokeutstyr eller mat i ovnen når den ikke er i bruk.
7. **ADVARSEL:** Væsker eller annen mat må ikke varmes opp i lukkede beholdere da de kan eksplodere.
8. Mikrobølgeoppvarming av drikke kan medføre forsinket utbrudd av koking, utvis derfor forsiktighet ved håndtering av beholder.
9. Mat må ikke stekes i ovnen. Varm olje kan skade ovnens deler og utstyr og også medføre brannskader på huden.
10. Egg i skall og hele hardkokte egg må ikke varmes opp i mikrobølgeovner da de kan eksplodere også etter at mikrobølgeoppvarmingen er avsluttet.
11. Lag hull i mat med tykt skall, som poteter, hel squash, epler og kastanjer, før koking.
12. Innholdet i matflasker og babykrukker bør røres eller ristes og temperaturen må kontrolleres før servering for å unngå brannskader.
13. Kokeutstyr kan bli varmt på grunn av varme som transporteres fra den oppvarmede maten. Grytekluter kan være nødvendig for å håndtere utstyret.
14. Utstyret må kontrolleres for å sikre at det kan brukes i mikrobølgeovn.
15. **ADVARSEL:** Det er farlig for andre enn opplærte personer å utføre service eller reparasjoner som innebærer fjerning av deksler som gir beskyttelse mot mikrobølgeenergi.
16. Dette produktet er utstyr i gruppe 2 klasse B ISM. Definisjonen av gruppe 2 er at det inneholder alt ISM-utstyr (industrielt, vitenskapelig og medisinsk) der radiofrekvensenergi produseres med vilje og/eller der den brukes i form av elektromagnetisk stråling for behandling av materialer, og elektroerosjonsutstyr. I klasse B passer utstyret for bruk i hjemmet og i områder som er direkte koblet til et lavspenningsnettverk som forsyner bygninger med boformål.
17. Dette utstyret er ikke beregnet for bruk av personer (inkludert barn) med begrensede fysiske, sanselige eller mentale ferdigheter eller uten erfaring og kunnskap, med mindre de følges opp eller er opplært i hvordan enheten skal brukes av en person som er ansvarlig for sikkerheten.
18. Hold øye med barn for å sikre at de ikke leker med utstyret.

## SPESIFIKASJONER

Strømforbruk:	230 V-240 V/50 Hz, 1200 W(mikrobølger)
Beregnet mikrobølgeeffekt:	700W
Frekvens:	2450 MHz
Utvendige dimensjoner:	262 mm(H)x452 mm(B)x335 mm(D)
Ovnsrom dimensjoner:	198 mm(H)x315 mm(B)x297 mm(D)
Kapasitet:	20 liter
Kokeenhet:	Svingplatesystem
Vekt:	Ca. 10.5 kg

# MONTERING

1. Pass på at alle pakkematerialer fjernes innenfor døren.
2. **ADVARSEL:** Kontroller ovnen for skader, som for eksempel bøyd dør, skadde dørtetninger og tetningsflater, brukne eller løse hengsler og låser og bulker inne i rommet eller i døren. Hvis det finnes noen skader, må utstyret ikke brukes, kontakt kvalifisert servicepersonell.
3. Denne mikrobølgeovnen må plasseres på et flatt, stabilt underlag som tåler vekten av ovnen og den tyngste maten som det er sannsynlig at vil bli kokt i ovnen.
4. Ikke plasser ovnen der hvor det produseres stor fuktighet eller i nærheten av brennbare materialer.
5. Ovnen må ha tilstrekkelig lufttilførsel for å kunne fungere korrekt. La det være 20 cm mellomrom over ovnen, 10 cm bak og 5 cm på hver av sidene. Åpningene i utstyret må ikke tildekkes eller blokkeres. Ikke ta av føttene.
6. Ovnen må ikke brukes uten at glassplaten, rullestøtten og akselen er korrekt montert.
7. Sørg for at strømledningen ikke er skadet og ikke ligger under ovnen eller over andre varme eller skarpe flater.
8. Kontakten må være lett tilgjengelig slik at den enkelt kan trekkes ut i nødstilfeller.
9. Må ikke brukes utendørs.

## RADIO INTERFERENS

Bruk av mikrobølgeovnen kan medføre interferens i radio, TV eller lignende utstyr. Dersom det oppstår interferens, kan denne reduseres eller fjernes ved følgende tiltak:

1. Rengjør døren og tetningsflatene i ovnen.
2. Drei mottaksantennen for radioen eller fjernsynet.
3. Plasser mikrobølgeovnen annerledes i forhold mottakeren.
4. Flytt mikrobølgeovnen vekk fra mottakeren.
5. Sett pluggen for mikrobølgeovnen inn i en annen kontakt, slik at ovnen og mottakeren er i forskjellige strømkretser.

## PRINSIPPER FOR BRUK AV MIKROBØLGEOVNER

1. Plasser maten nøye. Plasser de tykkeste områdene mot utkanten av platen.
2. Pass på koketiden. Kok kortest mulig tid i forhold til hva som er angitt og legg til mer etter behov. Mat som overkokes, kan ryke eller antennes.
3. Dekk til maten under koking. Tildekking forhindrer sprut og bidrar til at maten kokes jevnt.
4. Snu maten en gang i løpet av mikrobølgekokingen når det gjelder mat som kylling eller hamburgere. Store ting som skal stekes, må snus minst en gang.
5. Omplasser mat som for eksempel kjøttboller, halvveis i kokingen både fra øverst til nederst og fra midten mot utsiden av platen.

## JORDINGSINSTRUKSJONER

Dette utstyret må jordes. Denne ovnen er utstyrt med en ledning med jording og med jordingsplugg. Den må settes inn i en veggkontakt som er korrekt montert og jordet. Ved elektriske kortslutninger reduserer jordingen faren for elektrisk støt ved å ha en utløpsvei for den elektriske strømmen. Det anbefales å ha en egen strømkrets for ovnen. Bruk av høyspenning er farlig og kan medføre brann eller andre ulykker når ovnen skades.

**ADVARSEL** Feil bruk av jordingspluggen kan medføre fare for elektrisk støt.

**Merk:**

1. Hvis du har spørsmål om jording eller elektriske tilkoblinger, må du ta kontakt med en kvalifisert elektriker eller service personell.
2. Verken produsenten eller forhandleren har noe ansvar for skader på ovnen eller personskader som er resultat av manglende oppfølging av elektriske tilkoblingsprosedyrer.

Ledningene i denne kabelen har farger i henhold til følgende kode:

Grønn og gul = JORD

Blå = NØYTRAL

Brun = SPENNING

# FØR DU BER OM SERVICE

Dersom ovnen ikke fungerer:

1. Kontroller at ovnen er riktig tilkoblet i kontakten. Hvis den ikke er det, fjernes pluggen fra kontakten, vent 10 sekunder og sett pluggen helt inn igjen.
2. Kontroller om sikringen er gått eller om en kretsbyter er blokkert. Hvis dette ser ut til å være i orden, testes kontakten med annet utstyr.
3. Kontroller at kontrollpanelet er programmert korrekt og at tidsstyringen er innstilt.
4. Kontroller at døren er korrekt lukket og at dørens sikkerhetslås-system griper inn. Ellers vil mikrobølgeenergien ikke strømme inn i ovnen.

HVIS INGEN AV DISSE TILTAKENE RETTER OPP SITUASJONEN, TAR DU KONTAKT MED EN KVALIFISERT TEKNIKER. IKKE PRØV Å JUSTERE ELLER REPARERE OVNEN SELV.

PRODUKTETS SERIENUMMER. Hvor finner jeg det?

Det er viktig at du informerer servicepersonellet om produktkoden og serienummeret (en 16- tegns kode som begynner med tallet 3), denne finnes på garantikortet eller på typeskiltet på utstyret.

Det hjelper deg med å unngå unødvendige turer til teknikere, og dermed (og viktigst) sparer deg for tilsvarende tilkallingskostnader.

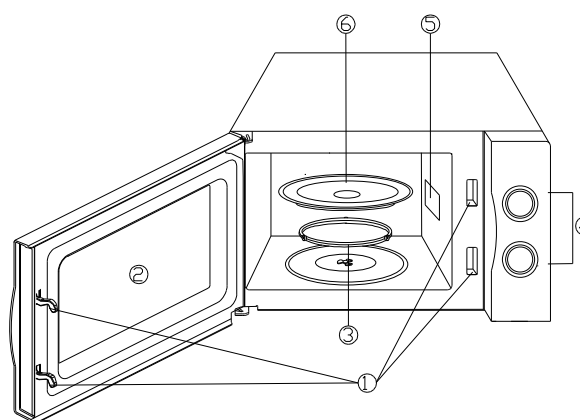
## UTSTYRSVEILEDNING

1. Det ideelle materialet for mikrobølgeutstyr er gjennomsiktig for mikrobølgen, og det lar energien passere inn i beholderen og varme opp maten.
2. Mikrobølgen kan ikke trenge gjennom metall, og metallutstyr eller plater med metallkledning må ikke brukes.
3. Resirkulerte papirprodukter må ikke brukes til mikrobølgekoking, da de kan inneholde små metallfragmenter som kan medføre gnister og/eller brann.
4. Det anbefales runde/ovale plater framfor firkantede/avlange, da mat i hjørner har en tendens til å bli overkocht.
5. Smale striper med aluminiumsfolie kan brukes for å hindre overkoking av utsatte områder. Men vær forsiktig og ikke bruk for mye, hold en avstand på 2,54 cm (1 tomme) mellom folien og ovnsveggen.

Listen nedenfor er en generell veiledning som hjelper deg å velge korrekt utstyr.

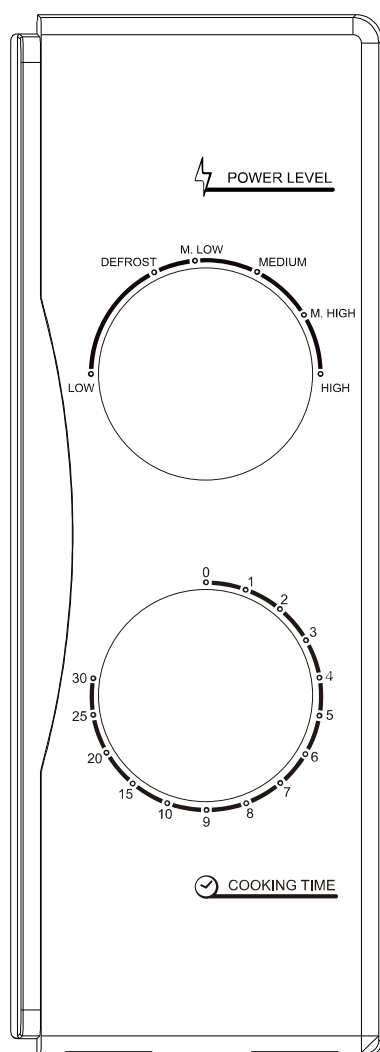
KOKE UTSTYR	MIKROBØLGE
Varmebestandig glass	Ja
Ikke-varmebestandig glass	Nei
Varmebestandig keramikk	Ja
Mikrobølgesikker plastplate	Ja
Kjøkkenpapir	Ja
Metallboks	Nei
Metallstativ	Nei
Aluminiumsfolie/ folieholdere	Nei

# DELENAVN



1. Dørens sikkerhetslås-system
2. Ovnsvindu
3. Dreibart rullestativ
4. Kontrollpanel
5. Bølgefordeler
6. Glassplate

# KONTROLLPANEL



Kontrollpanelet består av to funksjonsknapper. Den ene er en tidsstyringsknapp, den andre er en strømknapp.

## **SPENNING!HANDLINGSVALG**

Du kan bruke denne knappen til å velge effektnivå for kokingen. Den er det første trinnet for å starte en kokeprosedyre.

## **TIDSTYRINGSKNAPP**

Gir mulighet for visuell styring av tiden ved å dreie til ønsket koketid på opp til 30 minutter per kokeprosedyre.

## **MIKROBØLGEKOKING**

For ren mikrobølgekoking er det fire effektnivåer, hvor du kan velge det som passer best for den jobben du har. Effektnivået øker når knappen dreies med klokken. Effektnivåene kan inndeles som følger:

	Strømutfang	Beskrivelse
1	100%	HØY
2	88%	MIDDELSHØY
3	73%	MIDDELS
4	52%	MIDDELS LAV
5	42%	TINING
6	20%	LAV



# BETJENING

Innstilling av kokeprogram

1. Plasser maten i ovnen og lukk døren.
2. Vri spenning/handlingsvalg for å velge et effektnivå eller en kokefunksjon.
3. Bruk tidsstyringsknappen for å innstille koketiden.

**MERK:**

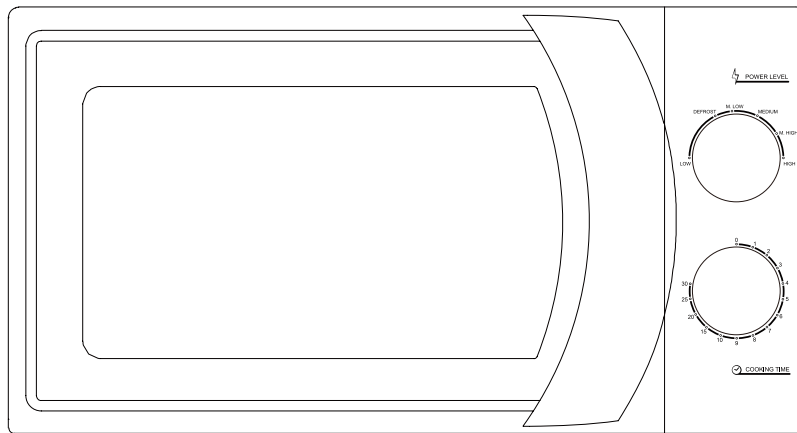
Ovnen starter koking med en gang når tidsstyringsknappen vris.

Når det velges et tidsrom på mindre enn 2 minutter, vris knappen forbi 2 minutter og deretter tilbake til korrekt tid.

**FORSIKTIG: VRI ALL TID KNAPPEN TILBAKE TIL NULLPOSISJONEN** dersom maten fjernes fra ovnen før den innstilte koketiden er ferdig eller når ovnen ikke er i bruk. Stans ovnen under kokeprosessen ved å trykke på dørutløserknappen eller ved å trekke i dørhåndtaket.

## RENGJØRING OG PLEIE

1. Slå av ovnen og fjern strømpluggen fra veggkontakten før rengjøring.
2. Hold innsiden av ovnen ren. Når det spruter mat eller det fester seg væskerester på ovnsveggene, tørkes dette av med en fuktig klut. Milde rensemidler kan benyttes hvis ovnen blir svært skitten. Unngå bruk av spray og andre harde rensemidler da de kan sette flekker, skrape eller matte dørflaten.
3. Utvendige flater rengjøres med en fuktig klut. Det må ikke trenge vann inn i ventilasjonsåpningene for å hindre skader på deler inne i ovnen.
4. Tørk av dør og vindu på begge sider, tørk av dørtetninger og nærliggende deler ofte med en fuktig klut for å fjerne søl og sprut. Ikke bruk skurende rensemidler.
5. Kontrollpanelet må ikke bli vått. Rengjør med en myk, fuktig klut. Ved rengjøring av kontrollpanelet skal ovnsdøren være åpen for å hindre at ovnen slås på ved en feiltagelse.
6. Dersom det samler seg damp inne i eller rundt utsiden av ovnsdøren, tørkes den av med en myk klut. Dette kan skje når mikrobølgeovnen betjenes i svært fuktige værforhold. Og det er normalt.
7. Det er av og til nødvendig å fjerne glassplaten for rengjøring. Vask platen i varmt såpevann eller i en oppvaskmaskin.
8. Rulleringen og ovnsbunnen rengjøres jevnlig for å unngå overdreven støy. Tørk ganske enkelt av bunnflaten i ovnen med mildt rensemiddel. Rulleringen kan vaskes i mildt såpevann eller i oppvaskmaskin. Når rulleringen er fjernet fra ovnsbunnen for rengjøring, må du passe på at den plasseres tilbake i korrekt posisjon.
9. Fjern lukt fra ovnen ved å blande en kopp vann med saften og skallet fra en sitron i en dyp mikrobølgeovnbolle, og kok med mikrobølger i 5 minutter. Tørk grundig med en myk klut.
10. Når det er nødvendig å skifte ut ovnslampen, må du ta kontakt med forhandleren for å skifte den ut.
11. Ovnen skal rengjøres jevnlig og alle matrester skal fjernes. Hvis ovnen ikke holdes ren, kan dette medføre skader på flatene, og dette kan påvirke levetiden for utstyret og muligens medføre skader.
12. Utstyret må ikke kastes i husholdningssøppelet, det skal leveres til angitte innleveringssteder som er opprettet av myndighetene.



# MIKROAALTOUUNI

Malli: CPMW 2070S

## Käyttäjän opas

Lue ohjeet huolellisesti ennen uunin asennusta ja käyttöä.

Kirjoita uunin nimikilvessä oleva SARJANRO. alla olevaan kohtaan ja säilytä näitä tietoja tulevia tarpeita varten.

SARJANRO.

# VAATIMUSTENMUKAISUUSVAKUUTUS

---



Asettamalla CE merkinnän tähän tuotteeseen vahvistamme kaikkien asiaankuuluvien eurooppalaisten turvallisuus-, terveys- ja ympäristövaatimusten noudattamisen, joita sovelletaan tähän tuotteeseen lainsäädännössä.

## JÄTTEENKÄSITTELY JA YMPÄRISTÖN SUOJELU

---



Tämä laite on merkitty sähkö- ja elektroniikkalaitteita (WEEE) koskevan EU-direktiivin 2012/19 / EU mukaisesti. Sähkö- ja elektroniikkalaiteromu sisältää sekä pilaavia aineita (joilla voi olla kielteisiä vaikutuksia ympäristöön) että pohjaelementtejä (joita voidaan käyttää uudelleen.) On tärkeää, että sähkö- ja elektroniikkalaiteromulle tehdään erityisiä käsittelyjä pilaavien aineiden poistamiseksi ja hävittämiseksi ja kaikkien materiaalien talteenottamiseksi. Henkilöillä voi olla tärkeä rooli sen varmistamisessa, että sähkö- ja elektroniikkalaiteromusta ei tule ympäristöongelmaa; on välttämätöntä noudattaa muutamaa perussääntöä::

- Sähkö- ja elektroniikkalaiteromua ei tule käsitellä kotitalousjätteenä;
- Sähkö- ja elektroniikkalaiteromu tulisi viedä erityiskeräysalueille, joita hallinnoi kaupunginvaltuusto tai rekisteröity yritys.

Monissa maissa kotimaisia kokoelmia voi olla saatavana suurille sähkö- ja elektroniikkalaiteromulle. Kun ostat uuden laitteen, vanha voidaan palauttaa myyjälle, jonka on hyväksyttävä se ilmaiseksi kertaluonteisena, kunhan laite on vastaavan tyyppinen ja sillä on samat toiminnot kuin ostetulla laitteella.

## TOIMENPITEET MIKROAALTOENERGIALLE ALTISTUMISTA VASTAAN

1. Älä yritä käyttää uunia ovenollessa auki, koska auki oleva ovi voi altistaa haitalliselle mikroaaltoenergialle. Älä vaurioita tai muokkaa turvalukkoja.
2. Älä aseta mitään esineitä uunin etuosan ja oven väliin tai anna lian tai puhdistusaineiden kerääntyä tiivistepinnoille.
3. Älä käytä uunia jos ovi on viallinen. On erittäin tärkeää, että uunin ovi on kunnolla suljettu, ja ettei seuraavissa kohdissa ole vikaa
  - a) Ovi (taipunut),
  - b) Saranat ja salvat (rikki tai löysällä),
  - c) Ovitivisteet ja tiivistepinnat.
4. Uunia ei saa huoltaa tai korjata muut kuin ammattitaitoiset huoltohenkilöt.

## SISÄLTÖ

TÄRKEÄTURVAOHJEET .....	3
TEKNISET TIEDOT .....	3
ASENNUS .....	4
RADIOHÄIRIÖT .....	4
MIKROAALTOUUNIN KÄYTTÖPERIAATE.....	4
MAADOITUSOHJEET.....	4
ENNEN SOITTAMISTA HUOLTOON.....	5
KEITTIÖV ÄLINEET .....	5
OSIEN NIMET.....	5
OHJAUSP ANEELI .....	6
KÄYTTÖ .....	6
PUHDISTUS JA HOITO.....	7

# TÄRKEÄTURVAOHJEET

Sähkölaitteita käytettäessä tulee perusturvallisuusohjeita noudattaa, mukaan lukien seuraavat:

**VAROITUS:** Rajoittaa palovammojen, sähköiskun, tulipalon ja tapaturman vaaraa henkilöille tai altistumista mikroaaltoenergialle.

1. Lue kaikki ohjeet ennen laitteen käyttöä.
2. Käytä laitetta vain sen käyttötarkoitukseen käyttöohjeen mukaan. Älä käytä syövyttäviä kemikaaleja tai höyrytystä tässä laitteessa. Tämän tyyppinen uuni on tarkoitettu ruoan lämmittämiseen, keittämiseen tai kuivaamiseen. Sitä ei ole tarkoitettu teollisuus- tai laboratoriokäyttöön.
3. Älä käytä uunia sen ollessa tyhjä.
4. Älä käytä laitetta joss en sähköjohto tai pistoke on viallinen, jos se ei toimi oikein tai sen on vaurioitunut tai pudonnut. Jos virtajohto on viallinen, on valmistajan tai hänen huoltohenkilön tai vastaavan ammattitaitoisen huoltohenkilön vaihdettava se.
5. **VAROITUS:** Anna lasten käyttää uunia ilman valvontaa vain, kun riittävät ohjeet on annettu ja lapsi osaa käyttää uunia turvallisella tavalla ja ymmärtää väärinkäytöstä koituvat vaaratilanteet.
6. Tulipalovaaran rajoittaminen uunissa:
  - Kun ruokaa lämmitetään muovi- tai paperiastiassa, tarkasta uuni säännöllisesti mahdollisen syttymisen vuoksi.
  - Irrota metallikiinnikkeet paperi- tai muovipusseista ennen uuniin asettamista.
  - Jos savua havaitaan, sammuta laite tai irrota se verkkovirrasta ja pidä ovi suljettuna mahdollisten liekkien tukahduttamiseksi.
  - Älä käytä uunia säilytykseen. Älä jätä paperituotteita, keittovälineitä tai ruokaa uuniin kun sitä ei käytetä.
7. **VAROITUS:** Nesteitä tai muita ruokia ei saa lämmittää suljetuissa astioissa, koska ne voivat räjähtää.
8. Juomien lämmitys mikroaalloilla voi johtaa viivästyneeseen kiehumiseen, joten astiaa tulee käsitellä varovasti.
9. Älä paista ruokaa uunissa. Kuuma öljy voi vaurioittaa uunin osia ja varusteita ja johtaa palovammoihin.
10. Raakoja tai kovaksikeitetyjä kananmunia ei saa lämmittää mikroaaltouunissa, koska ne voivat räjähtää myös lämmityksen jälkeen.
11. Kuori elintarvikkeet, kuten perunat, kokonaiset kurpitsat, omenat ja kastanjat ennen keittämistä.
12. Tuttipullot ja vauvanruokapurkit tulee ravistaa tai sekoittaa ja niiden lämpötila tarkastaa ennen tarjoilemista, palovammojen ehkäisemiseksi.
13. Lämmitetty ruoka voi kuumentaa ruokailuvälineet. Niiden käsittelyssä voidaan tarvita patalappua.
14. Tarkasta, että välineet sopivat käytettäväksi mikroaaltouunissa.
15. **VAROITUS:** Kukaan muu kuin ammattitaitoinen huoltohenkilö, ei saa suorittaa mitään huoltotöitä, jotka sisältävät mikroaaltoenergialta suojaavien kansien avaamisen.
16. Tämä tuote on Ryhmä 2 Luokka B ISM laite. Ryhmän 2 määrittäminen kattaa kaikki ISM (Industrial, Scientific and Medical) laitteet, jotka toimiessaan kehittävät radiotaajuista energiaa, jota puolestaan käytetään sähkömagneettisen säteilyn muodossa materiaalien käsittelyyn. Tämä uuni on luokan B laite, joka soveltuu kotitalouskäyttöön ja in kytkettynä suoraan kotitalouksille tarkoitettuun pienjännitteiseen verkkovirtaan.
17. Laitetta eivät saa käyttää sellaiset henkilöt (mukaan lukien lapset), joilla on fyysisiä, sensorisia tai henkisiä rajoituksia, tai joilla on puutteellisesti kokemusta tai tietoa, ellei heille ole annettu riittäviä ohjeita laitteen turvallisesta käytöstä.
18. Lapsia on kiellettävä leikkimästä laitteella.

## TEKNISEET TIEDOT

Virran kulutus	230V-240V/50Hz, 1200W(Mikroaalto)
Mikroaallonimellisteho:	700W
Käyttötaajuus:	2450MHz
Ulkomitat:	262mm(K)x452mm(L)x335mm(S)
Uunin sisätilan mitat:	198mm(K)x315mm(L)x297mm(S)
Uunin tilavuus:	20 Litraa
Keittotoiminto:	Pyöritysalustajärjestelmä
Paino:	N.10.5 kg

# ASENNUS

1. Tarkasta, että kaikki pakkausmateriaali on poistettu oven sisäpuolelta.
2. **VAROITUS:** Tarkasta uuni vaurioiden varalta, kuten viallinen tai taipunut ovi, vialliset oven tiivisteet ja tiivistepinnat, vialliset ovisaranat ja lukot ja painautumat sisätilassa tai ovesa. Jos havaitset vaurioita, älä käytä laitetta ja ota yhteyttä ammattitaitoiseen huoltohenkilöön.
3. Sijoita uuni tasaiselle ja vakaalle alustalle. Pinnan täytyy olla riittävän tukeva, jotta se kestää sekä uunin että sen sisällön painon.
4. Pidä uuni poissa lämmönlähteiden, veden tai kosteuden tai räjähtävien materiaalien läheisyydestä.
5. Uunilla on oltava riittävä ilmankierto. Jätä 20cm tila uunin yläpuolelle, 10cm takapuolelle ja 5cm molemmille sivuille. Älä peitä tai tuki mitään laitteen ilmanvaihtoaukkoja. Älä poista jalkoja.
6. Älä käytä uunia ellei lasialusta, pyörätuki ja akseli ole paikoillaan.
7. Tarkasta, että virtajohto on ehjä ja ettei se kulje uunin alta tai kuumien tai terävien pintojen päältä.
8. Pistoke on oltava sijoitettu niin, että se voidaan irrottaa helposti hätätilanteessa.
9. Älä käytä uunia ulkona.

## RADIOHÄIRIÖT

Mikroaaltouuni voi aiheuttaa häiriöitä liian lähellä olevien laitteiden toimintaan, esimerkiksi television tai radion vastaanottoon. Jos häiriöitä esiintyy, voidaan niitä rajoittaa seuraavalla tavalla:

1. Puhdista uunin ovi ja tiivistepinnat.
2. Suuntaa radion tai television antenni uudestaan.
3. Sijoita mikroaaltouuni toiseen paikkaan.
4. Siirrä mikroaaltouuni etäämmäksi vastaanottimesta.
5. Liitä mikroaaltouuni toiseen pistorasiaan niin, että se ja vastaanotin ovat eri virtapiirissä.

## MIKROAALTOUUNIN KÄYTTÖPERIAATE

1. Järjestä ruoka huolellisesti. Aseta paksuin alue lautasen ulkoreunaa vasten.
2. Tarkasta valmistusaika. Valmista lyhin mahdollinen aika ja lisää aikaa tarvittaessa. Ylikuumennettu ruoka voi savuta tai syttyä palamaan.
3. Peitä ruoka valmistuksen aikana. Kansia estää roiskumisen ja valmistaa ruoan tasaisemmin.
4. Käännä ruokaa vähintään kerran kypsennyksen nopeuttamiseksi, esimerkiksi kana ja hampurilaiset. Suuret kohteet, kuten paistit, on käännettävä vähintään kerran.
5. Sekoita ruokia, kuten lihapullat, valmistuksen puolivälissä, ylhäältä alas ja keskeltä laiduille.

## MAADOITUSOHJEET

Tämä laite on maadoitettava. Uuni toimitetaan virtajohdolla ja pistokkeella, jotka jotka sopivat maadoitettuun pistorasiaan. Se on liitettävä oikein asennettuun ja maadoitettuun pistorasiaan. Maadoitus vähentää oikosulkuvaaraa. Suorittelemme erillisen virtapiirin käyttämistä uunille. Korkeajännitteen käyttö on vaarallista ja voi johtaa tulipaloon tai muihin tapaturmiin ja varioittaa uunia. **VAROITUS:** Maadoituspistokkeen väärinkäyttö voi johtaa sähköiskuun.

### Huom:

1. Jos et ole varma uunin sähköliitännästä tai pistorasian maadoituksesta, ota yhteys sähköasentajaan.
2. Valmistaja tai jälleenmyyjä ei ole vastuussa tapaturmista tai vahingoista, jotka johtuvat näiden sähköliitäntä ohjeiden laiminlyömisestä.

Kaapelin johdot ovat seuraavan väriset:

Vihreäkeltainen = MAA      Sininen = NEUTRAALI  
Ruskea = VIRTA

# ENNEN SOITTAMISTA HUOLTOON

Jos uuni ei toimi:

1. Tarkasta, että uuni on kytketty verkkovirtaan kunnolla. Jos näin ei ole, irrota pistoke pistorasiasta, odota 10 sekuntia, ja kytke se takaisin paikalleen.
2. Tarkasta onko sulake palanut tai ylivirtasuoja lauennut. Jos nämä tuntuvat olevan kunnossa, kokeile pistorasian toimintaa toisella laitteella.
3. Tarkasta, että ohjauspaneeli on ohjelmoitu oikein ja ajastin asetettu.
4. Tarkasta, että ovi on suljettu ja turvalukitusjärjestelmä kiinni. muussa tapauksessa mikroaltoenergia ei virtaa uuniin.

JOS MIKÄÄN YLLÄ OLEVISTA EI KORJAA TILANNETTA, OTA YHTEYTTÄ AMMATTITAITOISEEN HUOLTOHENKILÖÖN. ÄLÄ YRITÄ KORJATA TAI SÄÄTÄÄ UUNIA ITSE.

TUOTTEEN SARJANUMERO. Mistä se löytyy? Huoltopalveluun on ilmoitettava tuotekoodi ja sen sarjanumero (16-merkkinen koodi jonka ensimmäinen numero on 3); tämä löytyy takuutodistuksesta tai laitteen tietokilvestä. Tämä estää huoltomiehen turhan käynnin ja täten vastaavat maksut.

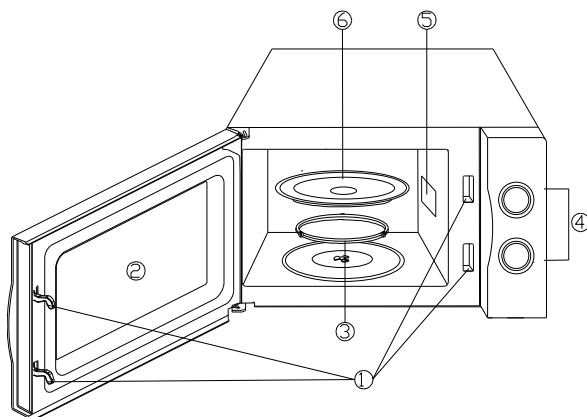
## KEITTIÖV ÄLINEET

1. Paras materiaali on mikroaallot läpipäästävä materiaali, joka päästää energian astian läpi ja lämmittää ruoan.
2. Mikroaallot eivät läpäise metallia, joten metallivälineitä tai metallia sisältäviä astioita ei tule käyttää.
3. Älä käytä kierrätyspaperista valmistettuja tuotteita, koska nämä voivat sisältää pieniä metallinpalasia, jotka voivat aiheuttaa kipinöintiä ja/tai tulipalon.
4. Käytä mieluummin pyöreitä/soikeita kuin neliönmuotoisia/pitkiä astioita, koska ruoka nurkissa voi ylikuumentua.
5. Ohuita alumiinifoliokaistaleita voidaan käyttää altistuneiden alueiden ylikuumentumisen estämiseksi. Älä kuitenkaan käytä liikaa foliota ja pidä 2.54 cm etäisyys folion ja sisätilan välillä.

Alla oleva luettelo on yleinen opas, jonka avulla voit valita oikeat välineet.

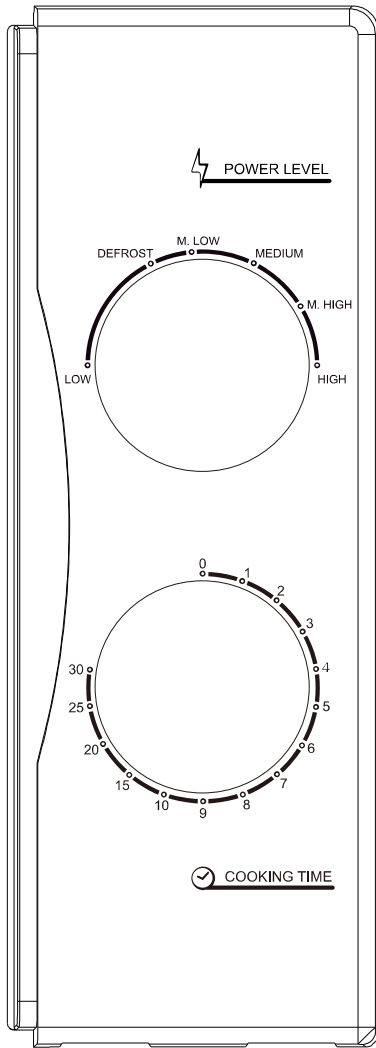
KEITTOASTIA	MIKROAALTO
Lämmönkestävä lasi	Kyllä
Ei-lämmönkestävä lasi	Ei
Lämmönkestävä keramiikka	Kyllä
Mikrouunille tarkoitetut muoviasiat	Kyllä
Taluspaoeri	Kyllä
Metalliasia	Ei
Metallilaine	Ei
Alumiinifolio & foliopakkaukset	Ei

## OSIEN NIMET



1. Oven turvalukitusjärjestelmä
2. Oven ikkuna
3. Lasialustan pyöritin
4. Ohjauspaneeli
5. Aalto-ohjain
6. Lasialusta

# OHJAUSPANEELI



Ohjauspaneeli koostuu kahdesta toimintoohjaimesta. yksi on ajastinnuppi ja toinen tehonvalitsin.

## **Teho**toimintovalitsin

Käytä tätä säädintä tehotason asetukseen. Tämä on ensimmäinen vaihe toiminnon asettamisessa.

## **AJASTIN**NUPPI

Tarjoaa visuaalisen asetuksen pyörittämällä nuppia haluttuun kypsennysaikaan. Enintään 30 minuuttia.

## **MIKROAAL** TOKYSENNYS

Pelkälle mikroaaltokypsennykselle on olemassa viisi tehotasoa, joista valitaan parhaiten sopiva. Tehotasoa lisätään kiertämällä nuppia myötäpäivään. Tehotasot voi luokitella seuraavasti:

	Tehon tuotto	Kuvaus
1	100%	KORKEA
2	88%	KESKIKOR KEA
3	73%	KESKITASO
4	52%	KESKIMAT ALA
5	42%	SULATUS
6	20%	MATALA

# KÄYTTÖ

## Kypsennysajan asetus

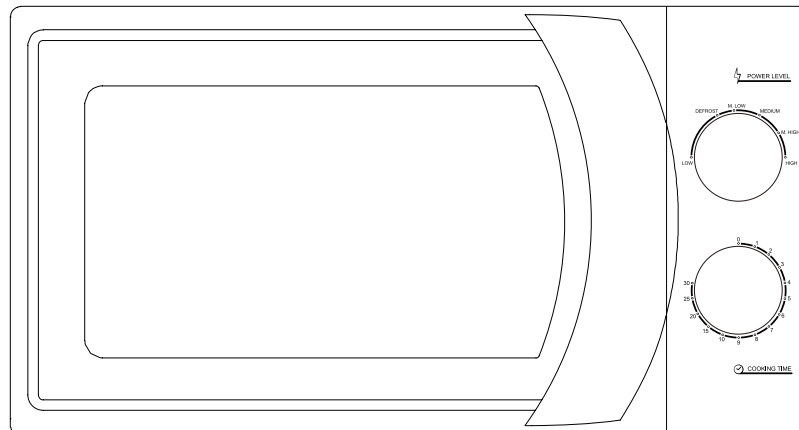
1. Aseta ruoka uuniin ja sulje ovi.
2. Käännä teho/toimintovalitsinta tehotason tai kypsennysohjelman valitsemiseksi.
3. Aseta kypsennysaika ajastinnupilla. HUOM: Uuni käynnistyy heti kun ajastinta käännetään. Jos alle 2 minuutin pituinen aika valitaan, käännä valitsinta 2 minuutin ohi ja palauta se sitten oikeaan aikaan.

**VAROITUS:** PALAUTA AJASTIN AINA NOLLA-ASENTOON, jos ruoka poistetaan uunista ennen asetetun kypsennysajan päättymistä tai kun uuni ei ole käytössä. Uunin pysäyttämiseksi sen ollessa käytössä, paina oven vapautuspainiketta tai avaa ovi kahvasta.



# PUHDISTUS JA HOITO

1. Sammuta uuni ja irrota virtajohto pistorasiasta ennen puhdistusta.
2. Pidä uunin sisäpinnat puhtaina. Kun ruokaroiskeet tai nesteitä tarttuu uunin seiniin, pyyhi ne pois kostealla pyyhkeellä. Mietoa pesuainetta voidaan käyttää jos uuni on erittäin likainen. Vältä suihkeiden tai karkeiden pesuaineiden käyttöä, koska nämä voivat vaurioittaa oven pintaa.
3. Ulkopinnat tulee puhdistaa kostealla pyyhkeellä. Uunin sisällä olevien osien vaurioitumisen estämiseksi, älä päästä vettä ilmanvaihtoaukkoihin.
4. Pyyhi oven ikkuna molemmilta puolilta, ovitiivisteet ja ympäröivät osat säännöllisesti kostealla pyyhkeellä valumien ja roiskeiden poistamiseksi. Älä käytä hankaavia puhdistusaineita.
5. Älä anna ohjauspaneelin kastua. Puhdista puhtaalla, kostealla pyyhkeellä. Kun ohjauspaneelia puhdistetaan, jätä ovi auki, jotta uuni ei kytkeytyisi päälle vahingossa.
6. Jos höyryä kerääntyy uunin oven sisä- tai ulkopuolelle, pyyhi se pois pehmeällä kankaalla. Tämä voi tapahtua jos uunia käytetään kosteissa olosuhteissa. Tämä on normaalia.
7. Lasialusta on poistettava ja puhdistettava säännöllisesti. Pese alusta lämpimällä saippuavedellä tai astiapesukoneessa.
8. Pyöritysrenkas ja uunin lattia tulee puhdistaa säännöllisesti melutason lisääntymisen estämiseksi. Pyyhi pohja puhtaaksi miedolla pesuaineella. Pyöritysrenkas voidaan pestä miedolla saippuavedellä tai astiapesukoneessa. Kun pyöritysrenkas poistetaan puhdistusta varten, tarkasta, että se asennetaan takaisin oikeaan asentoon.
9. Poista haju uunista asettamalla kulhon veden ja sitruunamehun ja -kuoren sekoituksella. Käytä uunia 5 minuuttia Pyyhi huolellisesti ja kuivaa pehmeällä pyyhkeellä.
10. Pyydä jälleenmyyjää vaihtamaan uunin sisävalo.
11. Uuni tulee puhdistaa säännöllisesti ja kaikki ruokajäänteet poistaa. Jos näin ei tehdä, voi se johtaa pintojen vaurioitumiseen, mikä voi lyhentää laitteen käyttöikää ja johtaa vaaratilanteisiin.
12. Älä hävitä tätä laitetta kotitalousjätteiden mukana; se tulee viettävä erityiseen keräyspisteeseen.



# MIKROVÅGSUGN

Modell: CPMW 2070S

## Användarmanual

Var god läs dessa instruktioner noggrant innan du installerar och använder ugnen. Spara SERIENUMRET, som du hittar på namnplåten på ugnen, på utrymmet nedan och bevara denna information för framtida referens.

**SERIENR.**

# FÖRSÄKRAN OM ÖVERENSSTÄMMELSE

---



Genom att sätta CE-märket på denna produkt bekräftar vi att alla relevanta europeiska säkerhets-, hälso- och miljökrav som är tillämpliga i lagstiftningen för denna produkt uppfylls.

## AVFALLSHANTERING OCH MILJÖSKYDD

---



Denna apparat är märkt i enlighet med europeiska direktiv 2012/19 / EU beträffande elektriska och elektroniska apparater (WEEE). WEEE innehåller både förorenande ämnen (som kan ha en negativ inverkan på miljön) och baselement (som kan återanvändas.) Det är viktigt att WEEE genomgår specifika behandlingar för att korrekt avlägsna och bortskaffa föroreningarna och återvinna alla material. Individer kan spela en viktig roll för att se till att WEEE inte blir ett miljöproblem; Det är viktigt att följa några grundläggande regler:

- WEEE ska inte behandlas som hushållsavfall.;
- WEEE bör föras till dedikerade insamlingsområden som förvaltas av kommunfullmäktige eller ett registrerat företag.

I många länder kan inhemska samlingar vara tillgängliga för stora WEEEs. När du köper en ny apparat kan den gamla återlämnas till leverantören som måste acceptera den kostnadsfritt som engångsapparat, så länge apparaten är av motsvarande typ och har samma funktioner som den köpta apparaten.

## FÖRSIKTIGHETSÅTGÄRDER FÖR ATT UNDVIKA MÖJLIGT UTSÄTTANDE FÖR STARK MIKRO V ÅGSENERGI

1. Försök inte att använda denna ugn med luckan öppen eftersom användning med luckan öppen kan resultera i skadligt utsättande för mikrovågsenergi. Det är viktigt att inte tvinga eller manipulera säkerhetsspärrarna.
2. Placera inte något föremål mellan ugnens framsida och luckan och låt inte smuts eller rengöringsmedel ansamlas på förseglingsytorna.
3. Använd inte ugnen om den är skadad. Det är speciellt viktigt att ugnsluckan stängs ordentligt och att det inte finns någon skada på
  - a) Luckan (böjd),
  - b) Gångjärn och lås (trasiga eller lösa),
  - c) Luckförseglingar och förseglingsytor.
4. Ugnen får inte justeras eller repareras av någon utom riktigt auktoriserad servicepersonal.

## INNEHÅLL

VIKTIGA SÄKERHETSINSTRUKTIONER .....	3
SPECIFIKA TIO NER.....	3
INSTALLATION .....	4
RADIOSTÖRNINGAR.....	4
MIKROVÅGSUGNSMATLAGNING PRINCIPER .....	4
JORDANSLUTNING SINSTRUKTIONER.....	4
INNAN DU RINGER EFTER SERVICE.....	5
KÖKSREDSKAP GUIDE.....	5
DELARNAS NAMN .....	6
KONTROLLPANEL.....	6
ANVÄNDNING .....	7
RENGÖRING OCH SKÖTSEL.....	7

# VIKTIGA SÄKERHETSINSTRUKTIONER

Då du använder elektriska apparater skall grundläggande säkerhetsåtgärder följas, inklusive de följande:

**WARNING:** För att minska risken för brännskador, elstöt, eldsvåda, personskador eller utsättande för stark mikrovågsenergi:

1. Läs alla instruktioner innan du använder apparaten.
2. Använd denna apparat endast för dess ämnade användningsområde som beskrivs i denna manual. Använd inte frätande ämnen eller ångor i denna apparat. Denna typ av ugn är specifikt utformad för att värma, laga eller torka mat. Den är inte utformad för användning i industri- eller laboriemiljö.
3. Använd inte ugnen när den är tom.
4. Använd inte denna apparat om den har en skadad sladd eller kontakt, om den inte fungerar riktigt eller om den skadats eller tappats. Om strömsladden är skadad, måste den bytas ut av tillverkaren eller dess serviceagentur, eller liknande kvalificerad person för att undvika fara
5. **WARNING:** Låt endast barn använda ugnen utan övervakning då tillräckliga instruktioner getts så att barnet kan använda ugnen på ett säkert sätt och förstår farorna med oriktig användning.
6. För att minska risken för eldsvåda inne i ugnen:
  - Då du värmer mat i plast eller pappersbehållare, kontrollera ugnen ofta efter möjlig gnistbildning.
  - Avlägsna förslutning med metalltråd från pappers- eller plastpåsar innan du placerar påsen i ugnen.
  - Om du lägger märke till rök, stäng av eller koppla ur apparaten och håll luckan stängd för att kväva eventuella flammor.
  - Använd inte utrymmet till förvaring. Lämna inte pappersprodukter, matlagningsredskap eller mat i utrymmet då de ej används.
7. **WARNING:** Vätska eller annan mat får inte värmas i förseglade behållare eftersom de kan explodera.
8. Mikrovågsvärmning av dryck kan resultera i fördröjd, uppbyggande kokning, så därför måste försiktighet vidtagas då behållare används.
9. Stek inte mat i ugnen. Varm olja kan skada ugnsdelar och köksredskap och även resultera i brännskador på hud.
10. Ägg i skal och hela, hårdkokta ägg bör inte värmas i mikrovågsugnen eftersom de kan explodera även efter att mikrovågsvärmningen stoppats.
11. Stick små häl i matvaror med hårt skinn som potatis, hel squash, äpplen och kastanjer före tillagning.
12. Innehållet i nappflaskor och burkmat för småbarn behöver röras om eller skakas och temperaturen kollas innan det serveras för att undvika brännskador.
13. Matlagningsredskap kan bli varma på grund av värme som överförs från den värmda maten. Grytlappar kan behövas för att handskas med redskapet.
14. Köksredskap bör kontrolleras så att de passar för användning i mikrovågsugn.
15. **WARNING:** Det är farligt för andra än utbildade personer att utföra service eller reparationer som involverar avlägsnande av något skydd som ger skydd mot utsättande för mikrovågsenergi.
16. Denna produkt är en ISM-utrustning tillhörande Grupp 2 Klass B. Definitionen för Grupp 2 som innehåller all ISM-utrustning (Industriell, Vetenskaplig (Scientific) och Medicinsk) i vilken radiofrekvensenergi genereras målenligt och/eller används i form av elektromagnetisk strålning för behandling av material, och gnistbearbetningsutrustning. För Klass B-utrustning är utrustning lämplig för användning i hushåll och i anläggningar som är direkt anslutna till en låg nätspänningskälla som förser byggnader för hushållsändamål.
17. Denna apparat är inte ämnad att användas av personer (inklusive barn) med fysiska, sensoriska eller mentala förhinder, eller med otillräcklig erfarenhet eller kunskap, om de inte är försedda med övervakning eller instruktioner angående användandet av apparaten av en person som är ansvarig för deras säkerhet.
18. Barn skall övervakas så att de inte leker med apparaten.

## SPECIFIKA TIO NER

Energiförbrukning:	230V-240V/50Hz, 1200W(Mikrovåg)
Utgående Mikrovågs-märkeffekt:	700W
Användningsfrekvens:	2450MHz
Yttre Mått:	262mm(H)x452mm(B)x335mm(D)
Ugnsutrymme Mått:	198mm(H)x315mm(B)x297mm(D)
Ugnskapacitet:	20 Liter
Matlagningsuniformitet:	Roterande Tallrikssystem
Nettovikt:	Ca 10.5kg

# INSTALLATION

1. Se till så att allt förpackningsmaterial avlägsnas från luckans insida.
2. **VARNING:** Kontrollera ugnen så det inte finns någon skada, som felaktigt inriktad eller böjd lucka, skadade luckförseglingar och förseglingsytor, trasiga eller lösa gångjärn eller lås på luckan och bucklor inne i utrymmet eller på luckan. Om det förekommer någon skada, använd inte ugnen utan kontakta auktoriserad servicepersonal.
3. Denna mikrovågsugn måste placeras på en platt, stabil yta som kan bära dess tyngd och den tyngsta mat som kan tänkas komma att lagas i ugnen.
4. Placera inte ugnen där värme, låg, eller hög fuktighet genereras, eller nära antändbara material.
5. För riktig användning måste ugnen ha tillräckligt luftflöde. Låt det finnas 20 cm ovanför ugnen, 10 cm bakom och 5 cm på båda sidorna. Täck inte och blockera inte några öppningar på apparaten. Avlägsna inte dess fötter.
6. Använd inte ugnen utan glasbricka, roteringsstöd, och fäste på sina riktiga platser.
7. Se till så att strömsladden inte är skadad och inte löper under ugnen eller över någon varm eller vass yta.
8. Uttaget måste vara klart tillgängligt så att kontakten lätt kan dras ur vid nödfall.
9. Använd inte ugnen utomhus.

## RADIOSTÖRNINGAR

Användning av mikrovågsugnen kan orsaka störningar hos din radio, TV, eller liknande utrustning.

Då det förekommer störning, kan den minskas eller upphävas genom att följande åtgärder vidtas:

1. Rengör ugnens lucka och förseglingsyta.
2. Rikta om den mottagande antennen för radion eller TV.
3. Placera om mikrovågsugnen med hänsyn till mottagaren.
4. Flytta mikrovågsugnen bort från mottagaren.
5. Koppla i mikrovågsugnen i ett annat uttag så att mikrovågsugnen och mottagaren sitter på olika kretsar.

## MIKROVÅGSUGNSMATLAGNING PRINCIPER

1. Lägg upp maten noggrant. Placera den tjockaste ytan mot fatets utsida.
2. Kolla matlagningstiden. Använd den kortaste matlagningstiden som står och lägg till mer efter behov. Mat som lagas för länge kan börja ryka eller antändas.
3. Täck över maten under matlagningen. Övertäckningsskydd förhindrar nedstänkning och hjälper till att göra maten jämnt tillagad.
4. Vänd på maten en gång under mikrovågstillagning för att påskynda tillagning av maträtter som kyckling och hamburgare. Stora bitar som stek måste vändas minst en gång.
5. Placera om mat som köttbullar halvvägs genom tillagningen både från topp till botten och från mitten av fatet till kanten.

## JORDANSLUTNINGSSINSTRUKTIONER

Denna apparat måste jordas. Denna ugn är utrustad med en sladd som har en jordningskabel med en jordningskontakt.

Den måste kopplas in i ett vägguttag som är riktigt installerat och jordat. I händelse av en kortslutning, minskar en jordanslutning risken för elstöt genom att den har en utloppskabel för den elektriska strömmen. Du rekommenderas att ha en separat krets åt ugnens

strömförsörjning.

Användning av högspänning är farligt och kan resultera i eldsvåda eller annan olycka som orsakar skada på ugnen.

**VARNING** Oriktig användning av jordningskontakten kan resultera i elstöt.

**Obs:**

1. Om du har några frågor om jordning eller

- elektriska instruktioner, rådfråga en auktoriserad elektriker eller serviceperson.
2. Varken tillverkaren eller återförsäljaren kan acceptera något ansvar för skada på ugnen eller personskada som resulteras av bristande iakttagande av de elektriska

anslutningsprocedurerna.  
Kablarna i denna strömkabel är färgade enligt följande kod:  
Grön och Gul = JORD Blå =  
NEUTRAL Brun= LIVE

## INNAN DU RINGER EFTER SERVICE

Om ugnen inte fungerar:

1. Kolla för att försäkra dig om att ugnen är säkert ikopplad. Om den inte är det, avlägsna kontakten från uttaget, vänta 10 sekunder, och koppla i den igen säkert.
2. Kolla ifall någon säkring gått eller någon huvudströmbrytare slagit ifrån. Om dessa verkar fungera riktigt, testa uttaget med en annan apparat.
3. Kolla för att försäkra dig om att kontrollpanelen är korrekt programmerad och timern är inställd.
4. Kolla för att försäkra dig om att luckan är säkert stängd och använder sig av luckans säkerhetslåssystem. Annars flödar inte mikrovågsenergin in i ugnen.

OM INGET AV DET OVANSTÅENDE RÄTTAR TILL SITUATIONEN, KONTAKTA EN AUKTORISERAD TEKNIKER. FÖRSÖK INTE JUSTERA ELLER REPARERA UGNEN SJÄLV.

PRODUKTENS SERIENUMMER. Var kan jag hitta det?

Det är viktigt att informera Serviceassistenten om din produkts kod och dess serienummer (en 16-teckens kod som börjar med siffran 3); denna kan hittas på garanticertifikatet eller på informationsplattan som sitter på apparaten.

Detta hjälper dig att undvika bortkastade resor för tekniker, och att därigenom (och viktigast) spara de motsvarande utrykningskostnaderna.

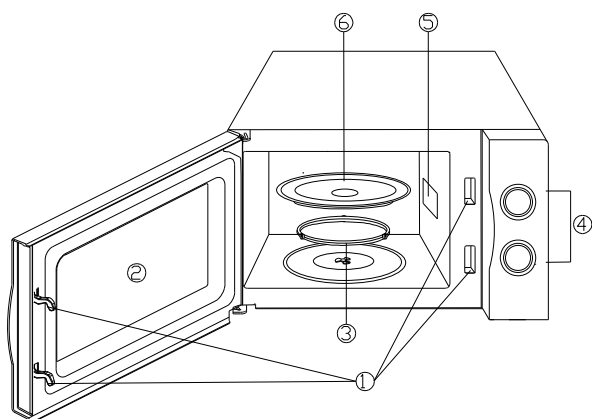
## KÖKSREDSKAP GUIDE

1. Det idealiska materialet för ett mikrovågsredskap är transparent för mikrovågor, och låter energin passera igenom behållaren och värma maten.
2. Mikrovågor kan inte penetrera metall, så köksredskap av metall eller fat med metallbehandling kan inte användas.
3. Använd inte återanvända pappersprodukter vid mikrovågsmatlagning, eftersom de kan innehålla små metallfragment som kan orsaka gnistor och/eller eldsvådor.
4. Runda /ovala fat rekommenderas framför fyrkantiga/rektangulära, eftersom mat hörnena tenderar att överkokas.
5. Små remsor av aluminiumfolie kan användas för att förhindra överkokning av utsatta ytor. Men var försiktig och använd inte för mycket och håll ett avstånd på 1 tum (2,54 cm) mellan folien och ugnsutrymmet.

Listan nedan är en allmän guide för att hjälpa dig att välja rätt köksredskap.

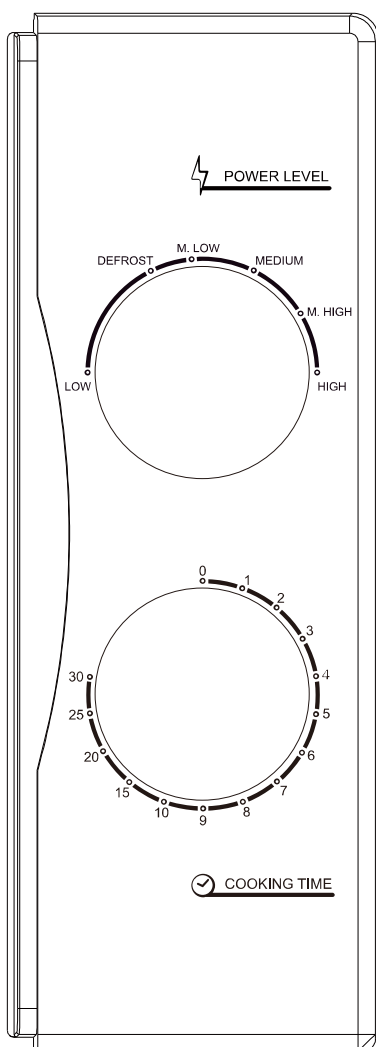
KÖKSREDSKAP	MIKROVÅG
Värmetåligt Glas	Ja
Icke Värmetåligt Glas	Nej
Värmetålig Keramik	Ja
Mikrovågs-Säkert Plastfat	Ja
Kökspapper	Ja
Metallbricka	Nej
Metallställ	Nej
Aluminiumfolie & Foliebehållare	Nej

# DELARNAS NAMN



1. Luckans Säkerhetslässystem
2. Ugnsfönster
3. Tallriksroterare
4. Kontrollpanel
5. Mikrovägsfördelare
6. Glasbricka

# KONTROLLPANEL



Kontrollpanelen består av två funktionsväljare. En är en timer-ratt, och den andra är en effektratt.

## **EFFEKT/FUNKTION VÄLJARE**

Använd denna funktionsratt för att välja ett effektläge för matlagningen. Det är det första steget för att starta en matlagningsomgång.

## **TIMER-RATT**

Ger synliga tidsinställningar vid lätt vridning på din tumme för att välja en önskad matlagningsstid upp till 30 minuter per matlagningsomgång.

## **MIKROVAGSMATLAGNING**

För ren mikrovågsmatlagning finns det fem effektnivåer från vilka du kan välja en som bäst passar för att göra det aktuella jobbet. Effektnivån ökar då ratten vrids medurs. Effektnivåerna kan klassificeras enligt följande:

	Uteffekt	Beskrivning
1	100%	HÖG
2	88%	M.HÖG
3	73%	MED
4	52%	M.LÅG
5	42%	AVFROSTN
6	20%	LÅG



# ANVÄNDNING

För att ställa in ett matlagningsprogram

1. Placera maten i ugnen och stäng luckan.
2. Vrid på EffekVFunktionsväljaren för att välja en effektnivå eller matlagningsfunktion.
3. Använd limer-ratten för att ställa in en matlagnings-tid

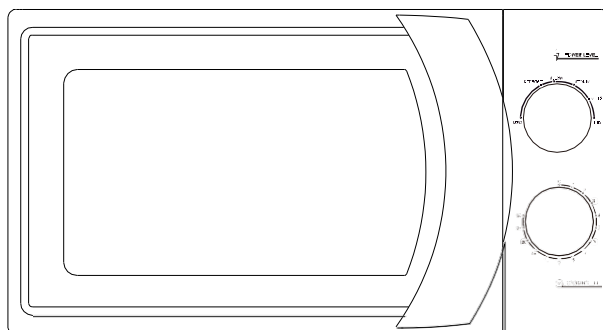
## **OBS:**

Så fort timern vrids, påbörjar ugnen matlagningen. Om du väljer en tid på mindre än 2 minuter, vrid timern förbi 2 minuter och gå sedan tillbaka till rätt tid.

**VARNING:** VRID ALL TID TIMERN TILLBAKA TILL NOLL-POSITIONEN om mat avlägsnas ur ugnen innan den inställda matlagnings-tiden är klar eller ugnen inte används. För att stoppa ugnen under matlagningsprocessen, tryck på lucksläppknappen eller öppna luckan med handtaget.

## RENGÖRING OCH SKÖTSEL

1. Stäng av ugnen och dra ur sladden ur vägguttaget innan du rengör.
2. Håll ugnens insida ren. Om matstänk eller spilld vätska fastnar på ugnens väggar, torka bort det med en fuktig trasa. Milt rengöringsmedel kan användas om ugnen blir väldigt smutsig. Undvik att använda spray och andra hårdare rengöringsmedel eftersom de kan fläcka ner, orsaka ränder eller matthet på luckans yta.
3. Utsidans ytor bör rengöras med en fuktig trasa. För att förhindra skada på delarna inuti ugnen, bör inte vatten komma in i ventilationsöppningarna.
4. Torka av luckan och fönstret på båda sidorna, luckans förseglingar och angränsande delar ofta med en fuktig trasa för att avlägsna allt spill och stänk. Använd inte slipande rengöringsmedel.
5. Låt inte kontrollpanelen bli våt. Rengör med en mjuk, fuktig trasa. Då du rengör kontrollpanelen, lämna luckan öppen för att undvika att ugnen sätts på av misstag.
6. Om imma samlas inuti eller runt ugnsluckans utsida, torka av med en mjuk trasa. Detta kan inträffa då mikrovågsugnen används under förhållanden med hög fuktighet. Och det är normalt.
7. Det är ibland nödvändigt att avlägsna glasbrickan för rengöring. Tvätta brickan i varmt såpvatten eller i en diskmaskin.
8. Roteringsringen och ugnsgolvet bör rengöras regelbundet för att undvika onödigt oväsen. Torka enkelt av bottenytan i ugnen med milt rengöringsmedel. Roteringsringen kan tvättas i milt såpvatten eller diskmaskin. Då du avlägsnar roteringsringen från utrymmets golv för rengöring, se till att den sedan hamnar tillbaka i rätt position.
9. Få bort lukter från din ugn genom att kombinera en kopp vatten med saften och skalet från en citron i en djup mikrovågstålig skål, och ha på mikrovågsugnen i 5 minuter. Torka av noggrant och torka med en mjuk trasa.
10. Då det blir nödvändigt att byta ut ugnsbelysningen, var god rådfråga en återförsäljare för att få den utbytt.
11. Ugnen bör rengöras regelbundet och alla matrester bör avlägsnas. Underlåtenhet i att hålla ugnen i ett rent skick kan leda till försämringar i ytan som kan påverka apparatens livslängd negativt och kanske leda till fara.
12. Var god avyttra inte denna apparat tillsammans med hushållsavfallen; den bör avyttras på speciell avyttrings plats tillhandahållen av kommunen.




# MIKROBØLGEOVN

Model: CPMW 2070S

## Instruktionsbog

Læs disse instruktioner omhyggeligt, før du installerer og betjener ovnen. Noter SERIENUMMERET, der findes på ovnens typeskilt, i feltet nedenunder og gem disse oplysninger til fremtidig brug.

Ved at anbringe -mærkningen på dette produkt erklærer vi på eget ansvar, at alle europæiske sikkerheds-, sundheds- og miljøkrav, der er fastsat i lovgivningen for dette produkt, er overholdt.

## **FORHOLDSREGLER VED EVENTUEL UDSÆTTELSE FOR OVERDREVEN MIKROBØLGEENERGI**

1. Forsøg ikke at betjene denne ovn med lågen åben, da en åben låge kan resultere i skadelig eksponering for mikrobølgeenergi. Det er vigtigt ikke at omgå eller manipulere med sikkerhedslåsene.
2. Anbring ikke genstande mellem ovnens forside og lågen, og lad ikke snavs eller rester af rengøringsmiddel samle sig på tætningsoverfladerne.
3. Brug ikke ovnen, hvis den er beskadiget. Det er især vigtigt, at ovndøren lukkes korrekt, og at der ikke er skader på
  - a. Døren (bøjlet)
  - b. Hængsler og låse (ødelagte eller løsnede)
  - c. Dørtætninger og tætningsoverflader.
4. Ovnens må ikke justeres eller repareres af andre end behørigt kvalificeret servicepersonale.

## **INDHOLD**

VIGTIGE SIKKERHEDSINSTRUKTIONER .....	3
SPECIFIKATIONER.....	4
INSTALLATION .....	4
RADIOINTERFERENS .....	4
PRINCIPPER FOR TILBEREDNING I MIKROBØLGEOVN .....	4
JORDFORBINDELSERANVISNINGER.....	5
FØR DU RINGER EFTER SERVICE.....	5
VEJLEDNING TIL REDSKABER .....	6
NAVNE PÅ DELE .....	6
KONTROLPANEL.....	7
DRIFT .....	7
RENGØRING OG PLEJE .....	8

# VIGTIGE SIKKERHEDSINSTRUKTIONER

Ved brug af elektriske apparater skal grundlæggende sikkerhedsforanstaltninger følges, herunder følgende:

**ADVARSEL:** For at reducere risikoen for forbrændinger, elektrisk stød, brand, personskade eller eksponering for overdreven mikrobølgeenergi skal du:

1. Læse alle instruktioner, før du bruger apparatet.
2. Kun bruge apparatet til den tilsigtede brug som beskrevet i denne vejledning. Undlade at bruge ætsende kemikalier eller dampe i apparatet. Denne type ovn er specielt designet til opvarmning, tilberedning eller tørring af fødevarer. Den er ikke beregnet til industriel brug eller laboratoriebrug.
3. Brug ikke ovnen, når den er tom.
4. Brug ikke apparatet, hvis det har en beskadiget ledning eller stik, hvis det ikke fungerer korrekt, eller hvis det er blevet beskadiget eller tabt. Hvis strømkablet er beskadiget, skal det udskiftes af fabrikanten eller dennes servicerepræsentant eller en lignende kvalificeret person for at undgå fare
5. **ADVARSEL:** Lad kun børn bruge ovnen uden opsyn, når de har fået tilstrækkelig vejledning i brug af ovnen, så barnet er i stand til at bruge ovnen på en sikker måde og forstår farerne ved forkert brug.
6. For at reducere risikoen for brand i ovnrummet:
  - Ved opvarmning af fødevarer i plastik- eller papirbeholder skal ovnen kontrolleres hyppigt for antændelse.
  - Fjern metalposelukkere fra papir- eller plastikposer, inden de anvendes i ovnen.
  - Hvis der observeres røg, skal apparatet slukkes eller ovnens stik skal trækkes ud af stikkontakten, og lågen skal holdes lukket for at kvæle flammer.
  - Brug ikke ovnrummet til opbevaring. Efterlad ikke papirprodukter, køkkenredskaber eller mad i ovnrummet, når den ikke er i brug.
7. **ADVARSEL:** Væske eller andre fødevarer må ikke opvarmes i lukkede beholdere, da de kan eksplodere.
8. Mikrobølgeopvarmning af drikkevarer kan resultere i forsinket eruptiv kogning, og der skal derfor udvises forsigtighed ved håndtering af beholderen.
9. Steg ikke mad i ovnen. Varm olie kan beskadige ovndele og redskaber og endda resultere i forbrændinger af huden.
10. Æg med skal og hele hårdkogte æg bør ikke opvarmes i mikrobølgeovne, da de kan eksplodere, selv efter at mikrobølgeopvarmningen er ophørt.
11. Lav hul i fødevarer med tykt skind såsom kartofler, hele squasher, æbler og kastanjer før de tilberedes.
12. Indholdet i sutteflasker og krukker med babymad skal omrøres eller rystes, og temperaturen skal kontrolleres før servering for at undgå forbrændinger.
13. Kogeredskaber kan blive varme på grund af varme, der overføres fra de opvarmede fødevarer. Der kan være behov for grydelapper for at håndtere redskabet.
14. Redskaber bør kontrolleres for at sikre, at de er egnede til brug i mikrobølgeovne.
15. **ADVARSEL:** Det er farligt for andre end en uddannet person at udføre ethvert service- eller reparationsindgreb, der involverer fjernelse af dæksler, der beskytter mod eksponering for mikrobølgeenergi.
16. Dette produkt er et ISM-udstyr i gruppe 2 klasse B. Definition af gruppe 2, som omfatter alt ISM-udstyr (industrielt, videnskabeligt og medicinsk), hvori der bevidst produceres og/eller anvendes radiofrekvensenergi i form af elektromagnetisk stråling til behandling af materiale, og gnisterosionsudstyr. For klasse B-udstyr er udstyr, der er egnet til brug i private hjem og i virksomheder, der er direkte forbundet med et lavspændingsnet, som forsyner bygninger, der anvendes til private formål.
17. Dette apparat er ikke beregnet til at blive brugt af personer (herunder børn) med nedsatte fysiske, sensoriske eller mentale evner, eller manglende erfaring og viden, medmindre de er blevet vejledt eller instrueret i brugen af apparatet af en person, der er ansvarlig for deres sikkerhed.
18. Børn skal holdes under opsyn for at sikre, at de ikke leger med apparatet.

# SPECIFIKATIONER

Strømforbrug:	230V-240 V/50 Hz, 1200 W (mikrobølgeovn)
Nominel mikrobølgeeffekt:	700 W
Driftsfrekvens:	2450 MHz
Udvendige dimensioner:	262 mm (H) x 452 mm (B) x 335 mm (D)
Ovnrummets mål	198 mm (H) x 315 mm (B) x 297 mm (D)
Ovnkapacitet:	20 liter
Madlavningsensartethed:	Drejeskivesystem
Nettovægt:	Ca. 10,5 kg

## INSTALLATION

1. Sørg for, at alle emballagematerialer fjernes fra indersiden af døren.
2. ADVARSEL: Kontroller ovnen for eventuelle skader, såsom forkert justeret eller bøjet dør, beskadigede dørtætninger og tætningsoverflader, ødelagte eller løse dørhængsler og låse samt buler inde i ovnrummet eller på døren. Hvis der er skader, må du ikke betjene ovnen, og kvalificeret servicepersonale skal kontaktes.
3. Anbring ikke ovnen, hvor der genereres varme, fugt eller høj fugtighed, eller i nærheden af brændbare materialer.
4. For at ovnen kan fungere korrekt, skal den have tilstrækkelig luftstrømning. Der skal være 20 cm plads over ovnen, 10 cm bagpå og 5 cm i begge sider. Ingen åbninger på apparatet må dækkes til eller blokeres. Fjern ikke fødderne.
5. Brug ikke ovnen uden at glasdrejeskiven og drejeskiveholderen er i deres korrekte positioner.
6. Sørg for, at strømledningen er ubeskadiget og ikke føres under ovnen eller over nogen varm eller skarp overflade.
7. Stikket skal være let tilgængeligt, så det let kan trækkes ud af stikkontakten i nødstilfælde.
8. Brug ikke ovnen udendørs.

## RADIOINTERFERENS

Brug af mikrobølgeovnen kan forårsage interferens på din radio, dit tv eller lignende udstyr. Når der er interferens, kan den reduceres eller elimineres ved at træffe følgende foranstaltninger:

1. Rengør lågen og tætningsoverfladen på ovnen.
2. Vend radioens eller fjernsynets modtagerantenne i en anden retning.

3. Flyt mikrobølgeovnen i forhold til modtageren.
4. Flyt mikrobølgeovnen væk fra modtageren.
5. Sæt mikrobølgeovnen i en anden stikkontakt, så mikrobølgeovn og modtageren er på forskellige kredsløb.

## PRINCIPPER FOR TILBEREDNING I MIKROBØLGEOVN

1. Arrangér maden omhyggeligt. Placer de tykkeste områder mod ydersiden af tallerkenen.
2. Hold øje med tilberedningen. Tilbered i den kortest mulige tid, der er angivet, og tilføj mere tid efter behov. Mad, der er tilberedt alt for meget, kan ryge eller antændes.
3. Dæk maden til under tilberedningen. Låg forhindrer sprøjt og hjælper maden med at tilberede jævnt.
4. Vend maden én gang under tilberedningen i mikrobølgeovnen for at fremskynde tilberedningen af fx kylling og hamburgere. Store madvarer som stege skal vendes mindst én gang.
5. Omorganisér fødevarer såsom kødboller halvvejs gennem tilberedningen både fra top til bund og fra midten af tallerkenen til ydersiden.

# JORDFORBINDELSERANVISNINGER

Dette apparat skal være jordforbundet. Ovnens er udstyret med en ledning med en jordledning med et jordforbindelsesstik. Den skal tilsluttes en stikkontakt, der er korrekt installeret og jordet. I tilfælde af en elektrisk kortslutning reducerer jordforbindelse risikoen for elektrisk stød ved at give en flugtleddning til den elektriske strøm. Det anbefales, at der anvendes et separat kredsløb, der kun betjener ovnen. Brug af højspænding er farligt og kan resultere i brand eller anden ulykke, der forårsager skader på ovnen.

**ADVARSEL** Forkert brug af jordforbindelsesstikket kan medføre risiko for elektrisk stød.

## Bemærk:

1. Hvis du har spørgsmål om jordforbindelse eller elektriske instruktioner, skal du kontakte en kvalificeret elektriker eller serviceperson.
2. Hverken producenten eller forhandleren påtager sig noget ansvar for skader på ovnen eller personskade som følge af manglende overholdelse af de elektriske tilslutningsprocedurer.

Ledningerne i dette kabel er farvet som følger:

Grøn og gul = JORD

Blå = NUL

Brun = FASE

## FØR DU RINGER EFTER SERVICE

Hvis ovnen ikke virker:

1. Kontrollér, at ovnen er tilsluttet forsvarligt. Hvis det ikke er tilfældet, skal du tage stikket ud af stikkontakten, vente 10 sekunder og tilslutte det sikkert igen.
2. Kontrollér for en defekt strømsikring eller en udløst hovedafbryder. Hvis disse ser ud til at fungere korrekt, skal stikkontakten testes med et andet apparat.
3. Kontrollér for at sikre, at kontrolpanelet er korrekt programmeret, og at timeren er indstillet.
4. Kontrollér, at døren er forsvarligt lukket ved at aktivere dørens sikkerhedslåsesystem. Ellers vil mikrobølgeenergien ikke strømme ind i ovnen.

HVIS INGEN AF OVENSTÅENDE AFHJÆLPER SITUATIONEN, SKAL DU KONTAKTE EN KVALIFICERET TEKNIKER. FØRSØG IKKE SELV AT JUSTERE ELLER REPARERE OVNE.

PRODUKTETS SERIENUMMER. Hvor kan jeg finde det?

Det er vigtigt, at du informerer kundeservice om din produktkode og dets serienummer (en kode på 16 tegn, som begynder med nummeret 3); dette kan findes på garanticertifikatet eller på typeskiltet på apparatet.

Det vil bidrage til at undgå spildte rejser for teknikere og dermed (og vigtigst af alt) spare de tilhørende tilkaldegebyrer.

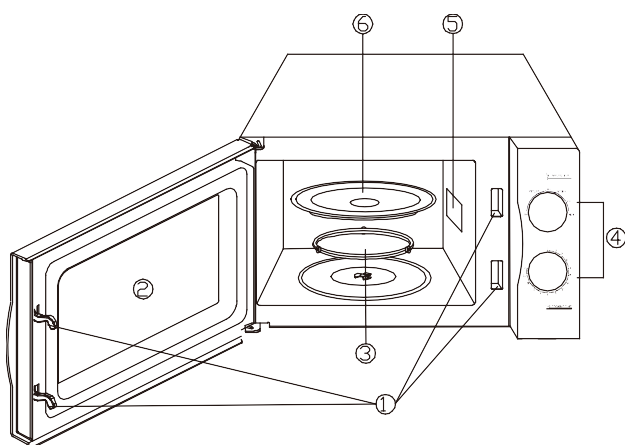
# VEJLEDNING TIL REDSKABER

1. Det ideelle materiale til mikrobølgeredskaber er ét, der er gennemsigtigt for mikrobølger, og som tillader, at energi passerer gennem beholderen og opvarmer maden.
2. Mikrobølger kan ikke trænge igennem metal, så metalredskaber eller tallerkener med metal kant eller lignende bør ikke anvendes.
3. Brug ikke produkter i genbrugspapir ved tilberedning i mikrobølgeovn, da de kan indeholde små metalfragmenter, der kan forårsage gnister og/eller brand.
4. Runde/ovale tallerkener i stedet for firkantede/aflange anbefales, da mad i hjørner har tendens til at få for meget.
5. Der kan anvendes smalle strimler af aluminiumsfolie for at forhindre at udsatte områder får for meget. Men vær forsigtig med ikke at bruge for meget og hold en afstand på 2,54 cm mellem folien og ovnrummet.

Nedenstående liste er en generel vejledning, der hjælper dig med at vælge de rigtige redskaber.

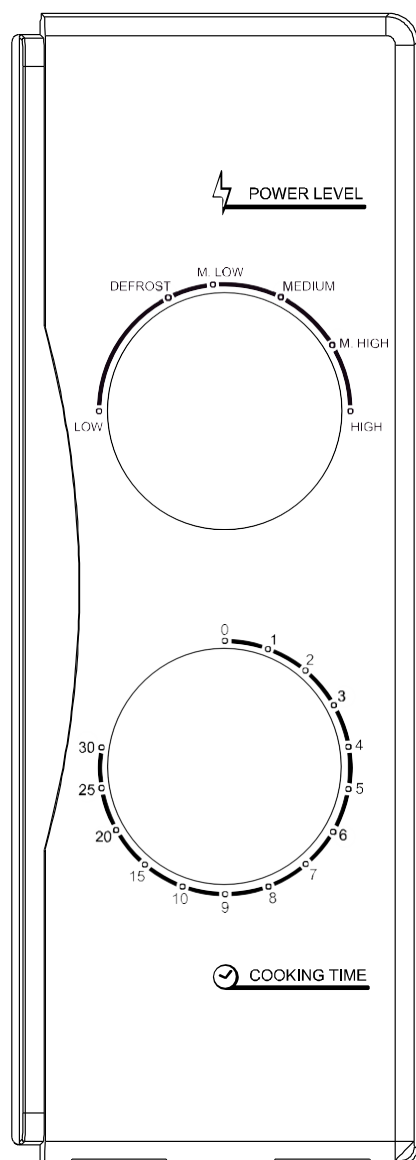
KØKKENGREJ	MIKROBØLGE
Varmebestandigt glas	Ja
Ikke-varmebestandigt glas	Nej
Varmebestandig keramik	Ja
Mikrobølgesikker plasticskål	Ja
Køkkenrulle	Ja
Metalbakke	Nej
Metalstativ	Nej
Beholdere af aluminiumsfolie og -folie	Nej

## NAVNE PÅ DELE



1. Dørsikkerhedslåsesystem
2. Ovnvindue
3. Drejebordsrulle
4. Kontrolpanel
5. Bølgestyr
6. Glasdrejeskive

# KONTROLPANEL



Kontrolpanelet består af to funktionsknapper. Den ene er en timerknap, og den anden en effektknap.

## **HANDLINGSVÆLGER FOR EFFEKTNIVEAU**

Du bruger denne betjeningsknap til at vælge et effektniveau for tilberedningen. Det er det første skridt til at starte en tilberedningssession.

## **TIMERKNAP**

Tilbyder visuelle indstillinger ved blot at dreje med tommelfingeren for at vælge en ønsket tilberedningstid på op til 30 minutter pr. tilberedningssession.

## **TILBEREDNING MED MIKROBØLGER**

Til ren mikrobølgetilberedning er der seks effektniveauer, du kan vælge mellem for at finde et, der passer bedst til den aktuelle tilberedning.

Effektniveauet stiger, når knappen drejes med uret. Effektniveauerne kan klassificeres som følger:

	Generatoreffekt	Beskrivelse
1	100 %	HØJ
2	88 %	M.HØJ
3	73 %	MEL
4	52 %	M.LAV
5	42 %	OPTØNING
6	20 %	LAV

# DRIFT

For at starte en madlavningssession,

1. Anbring maden i ovnen og luk døren
2. Drej effektniveauvælgeren for at vælge effektniveauet.
3. Brug timerknappen til at indstille tilberedningstiden.

## **BEMÆRK:**

Så snart timeren er drejet, begynder ovnen at tilberede.

Når du vælger en tid på under 2 minutter, skal du dreje timeren over 2 minutter og derefter dreje den tilbage til den ønskede tid.

**ADVARSEL:** DREJ ALTID TIMEREN TILBAGE til NUL-POSITION, hvis maden tages ud af ovnen, før den indstillede tilberedningstid er gået, eller når ovnen ikke er i brug. For at stoppe ovnen under tilberedningsprocessen skal du trykke på dørudløserknappen eller åbne døren med håndtaget.



# RENGØRING OG PLEJE

1. Sluk for ovnen, og tag stikket ud af stikkontakten før rengøring.
2. Hold ovnens inderside ren. Tør med en fugtig klud, når maden sprøjter eller spildte væsker klæber til ovnens vægge. Mildt rengøringsmiddel kan anvendes, hvis ovnen bliver meget snavset. Undgå brug af spray og andre kraftige rengøringsmidler, da de kan gøre døroverfladen plettet, stribet eller mat.
3. De udvendige overflader skal rengøres med en fugtig klud. For at forhindre beskadigelse af driftsdelen inde i ovnen, må der ikke trænge vand ind i ventilationsåbningerne.
4. Tør ofte døren og vinduet på begge sider, dørtætningen og tilstødende dele af med en fugtig klud for at fjerne spild eller stænk. Brug ikke slibende rengøringsmiddel.
5. Kontrolpanelet må ikke blive vådt. Rengør med en blød, fugtig klud. Når kontrolpanelet rengøres, skal ovndøren stå åben for at forhindre ovnen i at tænde ved et uheld.
6. Hvis der akkumuleres damp inde i eller omkring ovndøren, skal du tørre af med en blød klud. Dette kan forekomme, når mikrobølgeovnen er i drift under forhold med høj fugtighed. Og det er normalt.
7. Det er lejlighedsvis nødvendigt at fjerne glasbakken og rengøre den. Vask bakken i varmt vand eller i opvaskemaskine.
8. Drejebordsrullen og ovnens bund skal rengøres regelmæssigt for at undgå overdreven støj. Tør blot ovnens bundoverflade af med et mildt rengøringsmiddel. Drejebordsrullen kan vaskes i mildt sæbevand eller opvaskemaskine. Når du fjerner rulleringen fra ovnens bund til rengøring, skal du sørge for at sætte den tilbage i den korrekte position.
9. Fjern lugte fra din ovn ved at blande en kop vand med saft og skal fra en citron i en dyb skål der kan tåle mikrobølger, og lad den køre i mikrobølgeovnen i 5 minutter. Tør grundigt med en blød klud.
10. Når det bliver nødvendigt at udskifte ovnens pære, bedes du kontakte en forhandler for at få den udskiftet.
11. Ovnens skal rengøres regelmæssigt og eventuelle madaflejringer fjernes. Hvis ovnen ikke holdes ren, kan det føre til forringelse af overfladen, som kan påvirke apparatets levetid negativt og muligvis resultere i, at der opstår en farlig situation.
12. Kassér ikke dette apparat i husholdningsaffaldet. Det skal bortskaffes på særlige genbrugsstationer, som kommunerne stiller til rådighed.

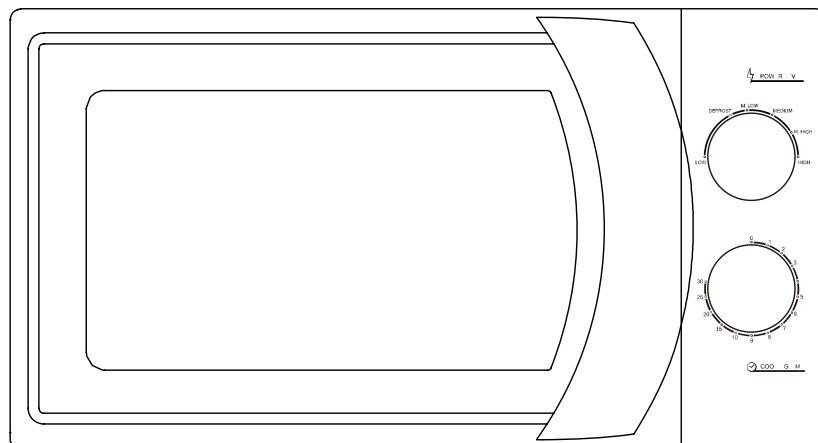


Denne enhed er mærket i henhold til det europæiske direktiv 2012/19/EU om affald af elektrisk og elektronisk udstyr (WEEE).

Ved at sikre, at produktet bortskaffes korrekt, vil du være medvirkende til at forebygge potentielt skadelige konsekvenser for miljøet og menneskets sundhed, der ellers kunne forekomme som følge af u hensigtsmæssig affaldshåndtering af dette produkt.

Symbolet på produktet angiver, at dette produkt ikke må behandles som husholdningsaffald. I stedet skal det afleveres til den relevante genbrugsstation for genvinding af elektrisk og elektronisk udstyr. Bortskaffelse skal ske i overensstemmelse med lokale miljøregler for bortskaffelse af affald.

For flere oplysninger om behandling, genindvinding og genanvendelse af dette produkt bedes du kontakte dit lokale kommunekontor, dit renovations selskab eller den butik, hvor du købte produktet.



# MIKROVALOVNA PEČICA

Model: CPMW 2070S

## Navodila za uporabo

Prosimo, da pred prvo uporabo mikrovalovne pečice pozorno preberete ta navodila ter da jih shranite, saj jih boste še potrebovali.

## IZJAVA O SKLADNOSTI

---



Z oznako na tem izdelku potrjujemo skladnost z vsemi evropskimi varnostnimi, zdravstvenimi in okoljskimi zahtevami, ki veljajo v zakonodaji za ta izdelek

## UPRAVLJANJE ODPADKOV IN ZAŠČITA OKOLJA

---



Ta naprava je označena v skladu z evropsko direktivo 2012/19 / EU o električnih in elektronskih napravah (OEEO). OEEO vsebuje tako onesnaževalne snovi (ki lahko negativno vplivajo na okolje) kot osnovne elemente (ki jih je mogoče ponovno uporabiti.) Pomembno je, da OEEO opravi posebne postopke za pravilno odstranjevanje in odstranjevanje onesnaževal ter predelavo vseh materialov. Posamezniki lahko igrajo pomembno vlogo pri zagotavljanju, da OEEO ne postane okoljski problem; nujno je upoštevati nekaj osnovnih pravil:

- OEEO se ne sme obravnavati kot gospodinjski odpadki;
- OEEO je treba odpeljati na namenska območja zbiranja, ki jih upravlja mestni svet ali registrirano podjetje.

V mnogih državah so domače zbirke morda na voljo za velike OEEO. Ko kupite nov aparat, ga lahko stari vrnete prodajalcu, ki ga mora brezplačno sprejeti kot enkratno, če je aparat enakovredne vrste in ima enake funkcije kot kupljeni aparat.

## **KAKO SE IZOGNITI MOREBITNEMU IZPOSTAVLJANJU PRETIRANI MIKROVALOVNI ENERGIJI**

Neupoštevanje spodnjih navodil bi lahko povzročilo škodljivo izpostavljanje mikrovalovni energiji.

1. Nikoli ne poskušajte vklopiti mikrovalovno pečico, če so vrata odprta. Nikoli ne poskušajte spreminjati varnostne zapaha na vratih ali potiskati razne predmete v odprtine za varnostne zapaha.
2. Pazite, da ne bi med vrata in ohišje priprli kakšnega predmeta. Redno čistite pečico, da se ostanki hrane ali čistil ne bi nabirali na tesnilih. Vrata in tesnila morajo biti vedno čista; redno po vsaki uporabi jih obrišite z vlažno krpo, nato pa še z mehko suho krpo.
3. Poškodovane mikrovalovne pečice ne smete uporabljati. Takoj se obrnite na pooblaščen servis. Zelo pomembno je, da so nepoškodovani naslednji deli:
  - a) Vrata, tesnila vrat in tesnilne površine
  - b) Tečaji na vratih (zlomljeni, zrahljani)
  - c) Priključni električni kabel
4. Popravila pečice prepustite samo ustrezno usposobljenim strokovnjakom pooblaščenega servisa.

## **VSEBINA**

Varnostni ukrepi .....	3
Soecifik .....	3
Namestitev in priključitev mikrovalovne pečice .....	4
Radijske motnje .....	4
Kuhanje v mikrovalovni pečici .....	4
Navodila za ozemljitev .....	4
Preden pokličete serviserja .....	5
Ustrezna posoda .....	5
Poimenovanje delov in opreme .....	6
Stikalna plošča .....	6
Delovanje mikrovalovne pečice .....	7
Čiščenje in vzdrževanje .....	7

# Varnostni ukrepi

**OPOZORILO:** Da bi se izognili tveganju za opekline, električni udar, poškodbo oseb ali pretiranemu izpostavljanju mikrovalovni energiji:

1. Pred uporabo pozorno preberite navodila za uporabo. Predvsem upoštevajte vsa navodila za preprečevanje izpostavljanja mikrovalovni energiji.
2. Uporabljajte mikrovalovno pečico samo v namene, navedene v teh navodilih. Ta mikrovalovna pečica je izrecno namenjena segrevanju, kuhanju in sušenju živil. Ni namenjena industrijski uporabi ali uporabi v laboratorijih.
3. Ne vklaplajte prazne mikrovalovne pečice.
4. Ne uporabljajte pečice, če je priključni električni kabel poškodovan. V tem primeru odnesite pečico na pooblaščen servis, kjer ga bodo zamenjali. Nestrokovna zamenjava pomeni veliko tveganje za uporabnika!
5. **OPOZORILO!** Otroke med uporabo mikrovalovne pečice nadzirajte. Mikrovalovno pečico smejo uporabljati le osebe, ki so ustrezno seznanjene z načinom uporabe in ki razumejo tveganje, ki izhaja iz nepravilne uporabe.
6. Da bi se izognili ognju v notranjosti mikrovalovne pečice:
  - Pri segrevanju živil v plastični ali papirnati embalaži redno preverjajte stanje v notranjosti pečice, da se embalaža ne bi vnela.
  - Pred postavljanjem živil v vrečkah v pečico vedno najprej odstranite žice, s katerimi so te včasih zaprte.
  - če opazite dim, takoj izklopite pečico ali potegnite vtikač iz vtičnice. Vrata pustite zaprta, da morebitni plamen ugasne.
  - Ne uporabljajte pečice za shranjevanje. Vanjo ne odlagajte papirja, kuhinjskih pripomočkov ali živil, kadar je ne uporabljate.
7. Tekočih in drugih živil ne segrevajte v tesno zaprtih posodah, saj bi lahko eksplodirala.
8. Pri segrevanju tekočin v mikrovalovni pečici lahko pride do pojava zapoznelega vretja, zato pazite, ko prijemate posodo.
9. Ne cvrite na olju v mikrovalovni pečici. Vroče olje bi lahko poškodovalo dele pečice in posodo, lahko pa bi vas tudi poškodovalo.
10. Jajc v lupini ali trdo kuhanih jajc nikoli ne kuhate oziroma segrevajte v mikrovalovni pečici, saj bi lahko po segrevanju z mikrovalovi eksplodirala, tudi po koncu segrevanja!
11. Živila s trdo kožo ali lupino prebodite (npr. krompir, jabolka, kostanj).
12. Vsebinsko otroških stekleničk po segrevanju dobro premešajte, da se temperatura enakomerno porazdeli. Pred hranjenjem otroka preverite temperaturo jedi.
13. Posoda se lahko segreje zaradi vročega živila, ki ga vsebuje - bodite previdni!
14. Pred uporabo posode za kuhanje v mikrovalovni pečici se prepričajte, da je posoda primerna.
15. **OPOZORILO!** Servisiranje mikrovalovne pečice in vzdrževalna dela, pri katerih je potrebno odstraniti pokrov, ki ščiti pred mikrovalovno energijo, smejo opravljati le ustrezno usposobljeni strokovnjaki. Nestrokovna popravila pomenijo tveganje.
16. Izdelek je razvrščen v skupino 2, razred B (oprema ISM - industrijska, znanstvena in medicinska oprema) in je primerna za uporabo v gospodinjstvih ter za priključitev na hišna električna omrežja.
17. Mikrovalovno pečico smejo uporabljati samo odrasle osebe, ki so sposobne dojeti navodila za uporabo in imajo dovolj izkušenj. Druge osebe in otroci smejo uporabljati mikrovalovno pečico samo pod nadzorom osebe, ki je odgovorna za njihovo varnost.
18. Pazite na otroke, da se ne bi igrali s pečico!

## Soecifik

Priključna napetost in frekvenca :	230 V-240 V /50 Hz (mikrovalovi: 1200 W)
Nominalna izhodna moč :	700 W
Frekvenca mikrovalov :	2450 MHz
Zunanje mere (VxšxG):	262 x 452 x 335 mm
Mere notranjosti (VxšxG):	198 x 315 x 297 mm
Prostornina pečice:	20 litrov
Enotnost kuhanja:	Vrtljivi sistem
Neto teža:	pribl. 10.5kg

# Namestitev in priključitev mikrovalovne pečice

1. Odstranite embalažo iz notranjosti pečice.
2. Prepričajte se, da mikrovalovna pečica ni poškodovana (npr. ukrivljena ali slabo prilegajoča se vrata, poškodovana tesnila, poškodovan tečaj na vratih, poškodbe vrat ali notranjosti pečice). V takih primerih mikrovalovne pečice ne smete priključiti, ampak se takoj obrnite na proizvajalca.
3. Ta mikrovalovna pečica mora biti nameščena na ravno, stabilno površino, da zadrži svojo težo in najtežjo hrano, ki jo je mogoče kuhati v pečici.
4. Mikrovalovna pečica ne sme biti izpostavljena vročini, pari ali visoki vsebnosti vlage v zraku. Ne sme stati v bližini vnetljivih snovi.
5. Za brezhibno delovanje mikrovalovne pečice je potrebno zadostno kroženje zraka. Nad mikrovalovno pečico mora biti vsaj 20 cm praznega prostora, 10 cm za njo ter po 5 cm na vsaki strani. Odprtine na ohišju morajo biti vedno nezakrite. Ne odstranjujte nog!
6. Pečice ne uporabljajte brez steklene vrtljive plošče in nosilca.
7. Prepričajte se, da je priključni električni kabel nepoškodovan ter da je napeljan tako, da ne more priti v stik z ostrimi predmeti ter da ni izpostavljen visoki temperaturi.
8. Vtikač mora biti dostopen, tako da lahko mikrovalovno pečico v vsakem trenutku izključite iz električnega omrežja.
9. Mikrovalovne pečice ne uporabljajte na prostem.

## Radijske motnje

Delovanje mikrovalovne pečice lahko povzroči motnje pri sprejemu radijskega ali televizijskega sprejemnika in podobnih naprav.

Ob pojavu motenj lahko te zmanjšate ali odpravite na naslednji način:

1. Očistite vrata in tesnilne površine na pečici.
2. Drugam usmerite sprejemno anteno na radijskem ali televizijskem sprejemniku.
3. Prestavite mikrovalovno pečico dlje od sprejemnika.
4. Priključite mikrovalovno pečico na drugo vtičnico, tako da sprejemnik in pečica nista priključena na isto vejo omrežja.

## Kuhanje v mikrovalovni pečici

1. Dobro razporedite živilo - najdebelejši deli naj bodo ob robu vrtljive plošče.
2. Upoštevajte priporočeni čas kuhanja; najprej izberite najkrajši priporočeni čas in ga po potrebi podaljšajte. Če živilo predolgo kuhate, se lahko presuši ali celo vžge.
3. Kuhajte v pokriti posodi; pokrov prepreči, da bi se pečica umazala, ter pripomore k bolj enakomernemu kuhanju.
4. Med kuhanjem živila enkrat obrnite, da pospešite kuhanje - npr. piščanca in hamburgerjev. Večje kose, npr. pečenko, morate obrniti vsaj enkrat.
5. Med kuhanjem prerazporedite kose, npr. mesne kroglice: tiste, ki so bile na sredini vrtljivega krožnika, premestite na rob, tiste, ki so bile zgoraj, premestite na dno.

## Navodila za ozemljitev

Mikrovalovna pečica mora biti ozemljena. Opremljena je s priključnim električnim kablom z ozemljenim vtičnikom, ki mora biti vključen v pravilno vgrajeno in ozemljeno vtičnico na zidu. V primeru kratkega stika ozemljitev zmanjša tveganje za električni udar, saj omogoči odvajanje električnega toka. Priporočamo, da je mikrovalovna pečica priključena samostojno. Priključitev na previsoko napetost je nevarna in bi lahko povzročila vžig ali poškodovala pečico.

**OPOZORILO!** Nepravilna ozemljitev bi lahko povzročila električni udar. Ne priključujte pečice,

dokler niste prepričani o pravilnosti napeljave in ozemljitve!

1. Če imate kakršnokoli vprašanje v zvezi z ozemljitvijo električnih aparatov, prosimo, da se posvetujete s strokovnjakom.
2. Proizvajalec in prodajalec ne prevzemata odgovornosti za poškodbe ali škodo zaradi neupoštevanja teh navodil.

Žice v kablu so obarvane skladno s spodnjo legendo:

ZELENA IN RUMENA - ozemljitev  
MODRA- nula  
RJAVA-faza

# Preden pokličete serviserja

Če pečica ne deluje, najprej poskušajte s pomočjo spodnjih navodil odpraviti napako:

1. Preverite, da je pečica vklopljena. Če ni, potegnite vtikač iz vtičnice, počakajte 10 sekund in jo nato znova priključite na električno omrežje.
2. Preverite, da ni morda pregorela varovalka. V vtičnico vklopite drugi električni aparat, da se prepričate, da ni napaka v omrežju.
3. Prepričajte se o pravilnosti nastavitvev na stikalni plošči.
4. Preverite, da so vrata pravilno zaprta in da se je zaskočil varnostni sistem za zapiranje vrat. V nasprotnem primeru pečica namreč ne proizvaja mikrovalov.

ŠELE ČE VAM S POMOČJO TEH NASVETOV NI USPELO ODPRAVITI NAPAKE, POKLIČITE POOBLAŠČENI SERVIS. NIKOLI NE POSKUŠAJTE SAMI POPRAVITI MIKROVALOVNE PEČICE!

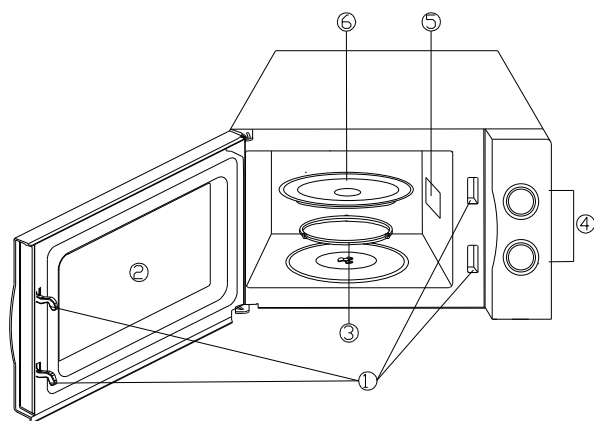
SERIJSKA ŠTEVILKA IZDELKA: Kje jo najdem? Pomembno je, da servisu sporočite tudi kodo izdelka in serijsko številko (16-mestno številko, ki se začne s številko 3). Ta je navedena na garancijskem listu ali na tablici s podatki na aparatu. Tako se boste izognili večkratnemu obisku serviserja in s tem tudi nepotrebnim stroškom.

## Ustrezna posoda

1. Idealna posoda za kuhanje v mikrovalovni pečici je taka, ki omogoča prodiranje mikrovalov skozi stene posode in segrevanje živil v njej.
  2. Mikrovalovi ne prodirajo skozi kovine, zato kovinske posode ali posode s kovinskimi obrobami ali okrasi niso primerne za uporabo v mikrovalovni pečici.
  3. Ne uporabljajte posod iz recikliranega papirja, saj te lahko vsebujejo delce kovine, ki bi lahko povzročili iskrenje in/ali vžig.
  4. Okrogle/ovalne posode so bolj primerne od oglatih, saj se živilo v kotih kaj hitro prekuha.
  5. V mikrovalovni pečici lahko uporabljate ozke kose alu-folije, s katero lahko preprečite, da bi se tanjši izpostavljeni deli živila prekuhali. Paziti pa morate, da ne uporabite preveč alu-folije ter da je ta od notranjih stranic oddaljena vsaj 2,5 cm.
- S pomočjo spodnje razpredelnice lahko enostavno izberete ustrezno posodo za kuhanje v mikrovalovni pečici:

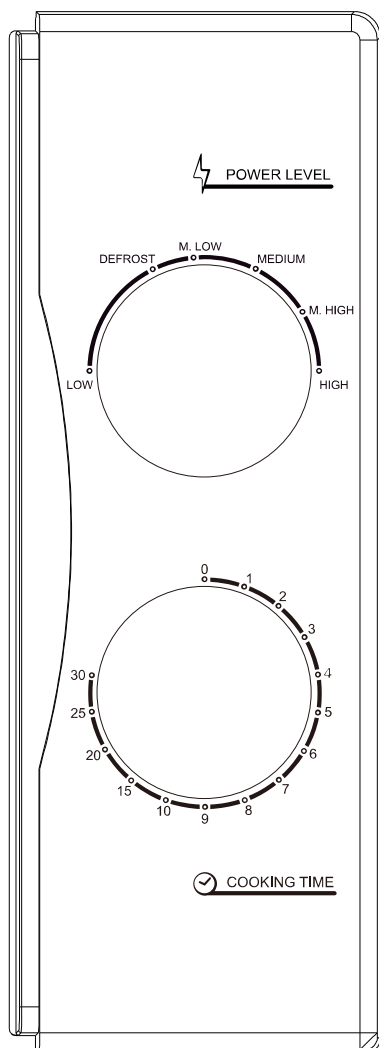
POSODA	MIKROVALOVI
Na vročino odporno steklo	DA
Steklo, ki ni odporno na vročino	NE
Na vročino odporna keramika	DA
Plastična posoda, namenjena uporabi v mikrovalovnih pečicah	DA
Papirnate brisačke, prtički ipd.	DA
Kovinski pekači	NE
Kovinske rešetke	NE
Posode iz alu-folije	NE

# Poimenovanje delov in opreme



1. Sistem varnostnega zapaha
2. Stekлено okno
3. Sklop nosilca vrtljive plošče ~
4. Stikalna plošča
5. Usmernik valov
6. Steklena plošča C5J

## Stikalna plošča



Stikalna plošča je opremljena z dvema gumboma: gumbom za nastavljanje časa in gumbom za nastavljanje moči.

### Gumb za nastavljanje moči/funkcije

S pomočjo tega gumba nastavite stopnjo moči. To je prvi korak pri nastavljanju kuhanja v mikrovalovni pečici.

### Gumb za nastavljanje časa

S pomočjo tega gumba nastavite ustrezen čas kuhanja - do 30 minut.

### Kuhanje z mikrovalovi

Za kuhanje z mikrovalovi je na voljo pet stopenj, tako da lahko izberete najustreznejšo.

Z obračanjem gumba proti desni višate moč.

Stopnje so naslednje:

	Moč	Opis
1	100 %	Največja moč
2	88%	Srednje visoka moč
3	73 %	Srednja moč
4	52 %	Srednje nizka moč
5	42%	Odtaljevanje
6	20 %	Nizka moč



# Delovanje mikrovalovne pečice

Ko želite uporabiti mikrovalovno pečico:

1. Postavite živilo v pečico in zaprite vrata.
2. S pomočjo gumba nastavite ustrežno stopnjo moči oziroma zeleno funkcijo.
3. S pomočjo gumba nastavite ustrezen čas.

**Opomba:** Ko obrnete gumb na ustrezen čas, začne mikrovalovna pečica delovati.

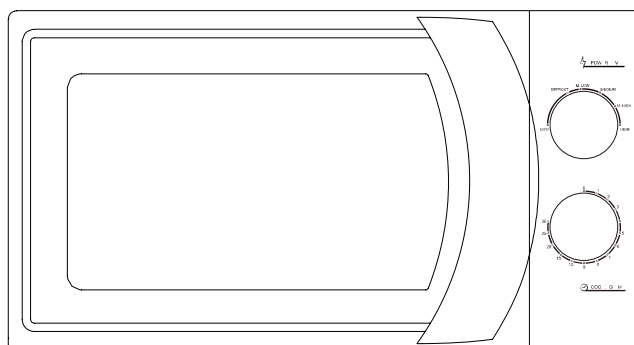
Če želite nastaviti čas, krajši od 2 minuti, najprej obrnite gumb naprej od oznake za 2 minuti ter ga

nato zavrtite nazaj na ustrezen čas.

**OPOZORILO:** če predčasno vzamete živilo iz pečice, vedno obrnite gumb za nastavljanje časa nazaj na 0. Gumb naj bo obrnjen na 0 tudi takrat, ko pečice ne uporabljate. Če želite prekiniti delovanje pečice, odprite vrata - pritisnite na gumb za odpiranje vrat oziroma odprite vrata z ročajem.

## Čiščenje in vzdrževanje

1. Pred čiščenjem in vzdrževanjem izklopite pečico in potegnite vtikač iz vtičnice.
2. Notranjost pečice mora biti vedno čista. Nečistočo s sten pečice ali razlito tekočino obrišite z vlažno krpo. Če je pečica zelo umazana, lahko uporabite blago čistilo. Ne uporabljajte čistil v razpršilu ali drugih jedkih čistil, saj bi ta lahko poškodovala površine in spremenila njihov videz.
3. Zunanje površine čistite z vlažno krpo. Pazite, da voda ne prodre v odprtine za zračenje, saj bi to lahko poškodovalo dele v notranjosti mikrovalovne pečice.
4. Vrata in steklo obrišite z obeh strani ter očistite tesnilo na vratih in vse sosednje površine, da odstranite morebitno nečistočo. Ne uporabljajte grobih čistil in čistilnih pripomočkov.
5. Stikalna plošča se ne sme zmočiti; čistite jo z mehko, vlažno krpo. Med čiščenjem stikalne plošče naj bodo vrata pečice odprta, da je ne bi slučajno vklopili.
6. če se na notranji strani ali okoli vrat nabere kondenz zaradi pare, obrišite površino z mehko krpo. To se lahko zgodi, če mikrovalovna pečica deluje ob visoki vsebnosti vlage v zraku, in je normalen pojav.
7. Občasno je potrebno odstraniti stekleno vrtljivo ploščo in jo očistiti - pomijete jo lahko v topli milnici ali v pomivalnem stroju.
8. Nosilec vrtljive plošče in dno pečice redno čistite, da se izognete glasnemu delovanju. Dno preprosto očistite z blagim čistilom. Nosilec lahko pomijete v topli milnici ali v pomivalnem stroju. Nato pravilno namestite nosilec in vrtljivo ploščo nazaj v mikrovalovno pečico.
9. Neprijeten vonj iz pečice lahko odpravite tako, da 5 minut segrevate kozarec vode, v katerega iztisnete sok in dodate lupino ene limone. Nato vse površine obrišite do suhega.
10. Če pregori žarnica, se obrnite na pooblaščen servis, da vam jo zamenjajo.
11. Pečico redno čistite, da se v njej ne nabira nečistoča. Pomanjkljivo čiščenje pečice lahko povzroči okvare površine, ki skrajšajo življenjsko dobo aparata in lahko pomenijo tudi tveganje za vžig.
12. Odsluženega aparata ne zavržite skupaj z odpadki iz gospodinjstva, ampak ga odpeljite na ustrežno zbiralno mesto. Posvetujte se z lokalnimi oblastmi.



# MIKROVALNA PEĆNICA


Model: CPMW 2070S

## Upute za uporabu

Prije instalacije i korištenja mikrovalne pećnice pažljivo pročitajte ove upute za uprabu.

Na pločici s tehničkim podacima koja se nalazi na mikrovalnoj pećnici pronaći ćete serijski broj uređaja, zapišite ga u prost or ispod teksta jer će vam možda trebati ubuduće.

SERIJSKI BR.

Postavljanjem  oznake, pod punom odgovornošću, potvrđujemo da je ovaj uređaj u skladnosti sa svim sigurnosnim, zdravstvenim i ekološkim zahtjevima europskog zakonodavstva.

## IZJAVA O USPEHNOSTI

---



Davanjem oznake **CE** na ovaj proizvod, potvrđujemo usklađenost sa svim relevantnim europskim zahtjevima sigurnosti, zdravlja i okoliša koji su u zakonu primjenjivi na ovaj proizvod..

## UPRAVLJANJE OTPADOM I ZAŠTITA OKOLIŠA

---



Ovaj je uređaj označen u skladu s Europskom direktivom 2012/19 / EU o električnim i elektroničkim uređajima (WEEE). WEEE sadrži i onečišćujuće tvari (koje mogu imati negativan utjecaj na okoliš) i bazne elemente (koji se mogu ponovno upotrijebiti.) Važno je da WEEE prođe posebne postupke za ispravno uklanjanje i zbrinjavanje onečišćujućih tvari i obnavljanje svih materijala. Pojedinci mogu igrati važnu ulogu u osiguravanju da WEEE ne postane problem zaštite okoliša; bitno je slijediti nekoliko osnovnih pravila:

- WEEE se ne smije tretirati kao kućni otpad;
- WEEE treba odvesti u posebna sakupljačka područja kojima upravlja gradsko vijeće ili registrirana tvrtka.

U mnogim zemljama će za velike WEEE biti dostupne domaće kolekcije. Kada kupite novi uređaj, stari se može vratiti dobavljaču koji ga mora besplatno prihvatiti kao jednokratni, sve dok je uređaj ekvivalentne vrste i ima iste funkcije kao i kupljeni uređaj.

**MJERE OPREZA DA SE SPRIJEČI MOGUĆA OPASNOST OD PREKOMJERNOG  
DJELOVANJA ENERGIJE MIKROVALOVA**

1. Ne pokušavajte koristiti mikrovalnu pećnicu s otvorenim vratima jer rad s otvorenim vratima kao posljedicu ima izlaganje štetnom djelovanju mikrovalne energije. Vrlo je važno i zato pazite da je sigurnosno "zaključavanje" ispravno, ne dirajte tu tipku bez razloga pogotovo kada je pećnica u radu.
2. Ne stavljajte nikakve predmete između vrata pećnice i prednje površine, ne dopustite da se na brtvi i površini za brtvljenje talože ostaci hrane, masnoće ili sredstva za čišćenje.
3. Nemojte koristiti mikrovalnu pećnicu ako je oštećena. Vrlo je važno da su vrata uređaja ispravno zatvorena te da nisu oštećeni:
  - a) vrata
  - b) šarke i sigurnosna brava
  - c) brtva vrata i površina za brtvljenje
4. Podešavanje i popravke mikrovalne pećnice mora izvesti samo ovlašteni Candy servis.

**SADRŽAJ:**

VAŽNE SIGURNOSNE NAPOMENE .....	3
Tehnički podaci .....	4
INSTALACIJA .....	4
RADIJSKE SMETNJE .....	4
PRAVILA KUHANJA MIKROVALOVIMA.....	4
UPUTE ZA ELEKTRIČNO SPAJANJE.....	5
PRIJE NEGO SE OBRATITE OVLAŠTENOM SERVISU .....	5
UPUTE ZA KORIŠTENJE POSUĐA .....	5
IMENA DIJELOVA .....	6
KONTROLNA PLOČA.....	6
MIKROVALNOM PEĆNICOM .....	7
ČIŠĆENJE I ODRŽAVANJE .....	7

# VAŽNE SIGURNOSNE NAPOMENE

Pri korištenju električnih uređaja moraju se poštivati osnovne sigurnosne mjere opreza, uključujući sljedeće:

## UPOZORENJE:

**Da pri korištenju mikrovalne pećnice smanjite opasnost od požara, električnog udara, ozljeda osoba i prekomjernog izlaganja mikrovalnoj energiji, pročitajte sljedeće osnovne mjere opreza:**

1. Prije korištenja uređaja pažljivo pročitajte sve upute.
2. Mikrovalnu pećnicu koristite samo u svrhu koja je opisana u ovoj knjižici. Za čišćenje uređaja ne koristite kemijska sredstva koja nagrizaју ili sredstva koja stvaraju paru. Ova mikrovalna pećnica predviđena je isključivo za kuhanje ili podgrijavanje hrane u domaćinstvu, ne koristite je za industrijsku ili laboratorijsku namjenu.
3. Ne uključujte mikrovalnu pećnicu ako je prazna.
4. Ne koristite uređaj ako je oštećen kabel za električno napajanje ili utikač, ako ne radi ispravno ili ako je oštećen ili mokar. Ako je kabel za električno napajanje oštećen, mora biti zamijenjen od strane ovlaštenog Candy servisa ili kvalificiranog električara da se spriječi moguća opasnost.
5. **UPOZORENJE:** ne dozvolite da djeca koriste mikrovalnu pećnicu bez nadzora, djeci je prije korištenja pećnice potrebno pružiti odgovarajuće upute kako bi razumjela opasnost od nepravilnog korištenja.
6. **UPOZORENJE:** zbog vrlo visokih temperatura, posebno pazite na djecu kada mikrovalna pećnica radi u kombiniranom načinu rada (mikrovalovi + grill).
7. Da uklonite opasnost od pojave plamena u unutrašnjosti mikrovalne pećnice:
  - kada zagrijavate hranu u plastičnoj ili papirnoj ambalaži držite mikrovalnu pećnicu pod nadzorom jer postoji mogućnost da se takvi materijali zapale.
  - prije stavljanje plastičnih ili papirnatih posuda u pećnicu, **uklonite žičane veze ili ručice**,
  - ako se tijekom rada pećnice slučajno pojavi dim, isključite uređaj i odvojite električni kabel iz zidne utičnice i ostavite vrata zatvorena da se plamen priguši.
  - Ne koristite šupljinu za potrebe skladištenja. Nemojte ostavljati papirne proizvode, posuđe za kuhanje ili hranu u šupljini kad ih ne koristite.
8. **UPOZORENJE:** tekućine i druga hrana ne smiju se grijati u zabrtvljenim posudama jer može doći do eksplozije.
9. Kada u mikrovalnoj pećnici zagrijavate pića i napitake, može doći do naknadnog jakog vrenja, zato budite pažljivi kada uzimate posudu sa tekućinom.
10. Ne pržite hranu na ulju u mikrovalnoj pećnici. Vruće ulje može oštetiti dijelove uređaja i posuđe a može doći i do opekline.
11. Sirova jaja, kao i cijela tvrdo kuhana jaja nemojte zagrijavati u mikrovalnoj pećnici jer mogu eksplodirati čak i nakon što zagrijavanje završi.
12. Prije kuhanja probušite/zarežite hranu koja ima deblju koru kao npr. krumpir, tikvice, jabuke, kestene i sl.
13. Prije serviranja, sadržaj boćica sa dječjom hranom treba promiješati i provjeriti temperaturu kako bi se spriječile opeklinae.
14. Kuhinjska posuđe i pribor koje se koristi pri kuhanju u mikrovalnoj pećnici može postati vruće zbog prijenosa topline sa zagrijane hrane. Savjetujemo korištenje kuhinjskih rukavica.
15. Posuđe i pribor potrebno je provjeriti kako bi se utvrdilo da je odgovarajuće za korištenje u mikrovalnoj pećnici.
16. **UPOZORENJE:** vrlo je opasno da bilo tko drugi osim ovlaštenog servisera izvodi popravak mikrovalne pećnice ili uklanja zaštitni poklopac mikrovalne pećnice koji štiti od pretjeranog izlaganja mikrovalnoj energiji. Za popravak mikrovalne pećnice obratite se isključivo ovlaštenom Candy servisu.
17. Mikrovalna pećnica spada u opremu Grupe 2, klasa B ISM. Oznaku Grupe 2 ima sva ISM oprema (industrijska, znanstvena i medicinska) čija se radio frekvencija generira i/ili koristi u obliku elektromagnetskog zračenja za obradu raznih materijala. Oprema klase B spada u opremu koja je odgovarajuća za korištenje u domaćinstvu i koja se izravno može spojiti na niski električni napon koji se koristi u domaćinstvu.
18. Ovaj uređaj nije namijenjen za uporabu osobama (uključujući i djecu) sa smanjenim fizičkim, osjetilnim ili mentalnim sposobnostima te osobama bez iskustva i znanja, osim ako ih koriste uz nadzor osobe odgovorne za njihovu sigurnost ili od iste osobe dobiju pravilne upute za korištenje uređaja.
19. Pazite i kontrolirajte djecu kako se nebi igrala s mikrovalnom pećnicom ili njezinim kontrolama.

# Tehnički podaci

potrošnja električne energije:	230V-240V/50Hz, 1200W(mikrovalovi)
nominalna izlazna snaga (mikrovalovi):	700W
radna frekvencija:	2450MHz
vanjske dimenzije:	262mm(H)x452mm(W)x335mm(D)
unutarnje dimenzije:	198mm(H)x315mm(W)x297mm(D)
zapremina mikrovalne pećnice:	20 Litara
sustav ujednačenog kuhanja:	okretna ploča
neto težina:	oko.10.5 kg

## NSTALACIJA

- Izvadite iz unutrašnjosti mikrovalne pećnice svu ambalažu i pribor.
- UPOZORENJE:** Provjerite da na pećnici nema oštećenja kao npr. nakrivljena ili savinuta vrata, oštećenja na brtvi vrata ili površini za brtvljenje, polomljene ili olabavljene šarke i zasuni vrata, udubljenja na unutrašnjim stjenkama pećnice ili na vratima. Ne koristite pećnicu ako je oštećena i obratite se ovlaštenom servisu.
- Ne postavljajte mikrovalnu pećnicu u prostor sa previsokom temperaturom, vlagom ili blizu zapaljivih materijala.
- Mikrovalnu pećnicu postavite na potpuno ravnu površinu koja je dovoljno čvrsta da izdrži težinu pećnice.
- Da ispravno funkcionira, oko mikrovalne pećnice mora biti osiguran dovoljan protok zraka. Omogućite 20 cm slobodnog prostora iznad pećnice, 10 cm iza i 5 cm sa bočnih strana. Nikada nemojte pokrivati ili stavljati predmete na ventilacione otvore uređaja. Nemojte ukloniti nožice uređaja.
- Nemojte koristiti mikrovalnu pećnicu bez postavljene staklene okretno-plitice ili ako je držač ploče u neispravnom položaju.
- Pazite da električni kabel nije oštećen, da nije postavljen ispod pećnice te da nije u blizini oštrih ili vrućih predmeta.
- Zidna utičnica mora biti uvijek dostupna kako bi se u slučaju nužde električni kabel mogao brzo i jednostavno odvojiti.
- Nemojte koristiti mikrovalnu pećnicu u vanjskom prostoru.

## RADIJSKE SMETNJE

Rad mikrovalne pećnice može izazvati smetnje na vašem radio/TV prijammiku ili sličnim uređajima. Kada se takve smetnje pojave, moguće je ih smanjiti ili ukloniti tako da:

- očistite vrata pećnice, brtvu vrata i površinu za brtvljenje,
- preusmjerite antenu radio/TV prijammika,
- udaljite mikrovalnu pećnicu od navedenih uređaja,
- preselite mikrovalnu pećnicu što dalje od navedenih uređaja,
- priključite mikrovalnu pećnicu na drugu zidnu utičnicu, tako da su pećnica i navedeni uređaji spojeni na različite zidne utičnice.

## PRAVILA KUHANJA MIKROVALOVIMA

- Pažljivo posložite hranu, deblje dijelove hrane stavite nasuprot vanjskoj strani posude.
- Pazite na vrijeme kuhanja, kuhajte samo u potrebnom vremenskom razdoblju a više samo ako je nužno. Prekuhana hrana bit će suha i zagorena.
- Pokrijte hranu dok se kuha, to će spriječiti prskanje i pomoći da hrana bude ujednačeno kuhana.
- Tijekom kuhanja u mikrovalnoj pećnici okrenite hranu bar jednom da ubrzate kuhanje hrane kao što je npr. pile ili hamburgeri. Veći komadi hrane kao mesna pečenka moraju se okrenuti više puta.

5. Na pola vremena kuhanja presložite hranu kao što su npr. kosani odresci i to od vrha prema

dnu i od središta prema rubu posude.

## UPUTE ZA ELEKTRIČNO SPAJANJE

Mikrovalna pećnica mora biti uzemljena. Uređaj je opremljen kablom za napajanje koji ima žicu za uzemljenje i odgovarajućim utikačem. Utikač mora biti spojen u zidnu utičnicu koja također mora biti ispravno uzemljena i instalirana.

U slučaju kratkog spoja, uzemljenje smanjuje opasnost od električnog udara. Preporučujemo da u kućnoj električnoj instalaciji za mikrovalnu pećnicu predvidite zaseban osigurač. Korištenje visokog napona je opasno i može rezultirati požarom ili drugim nezgodama koji mogu oštetiti mikrovalnu pećnicu.

**UPOZORENJE:** nepravilno spajanje žice za uzemljenje može rezultirati električnim udarom.

### NAPOMENA:

1. Ako imate bilo kakva pitanja u vezi uzemljenja ili uputa o električnom spajanju, obratite se kvalificiranom električaru ili ovlaštenom Candy servisu.
2. Proizvođač i prodavatelj ovog uređaja ne preuzimaju odgovornost za ozljede osoba ili štetu na imovini koja je proizašla zbog nepravilnog električnog spajanja ili neispravne/neuzemljene električne instalacije.

Žice u glavnom kablju za električno napajanje obojene su kako slijedi:

**zeleno/žuto= UZEMLJENJE**

**plavo = NEUTRALNO**

**smeđe= FAZA**

## PRIJE NEGO SE OBRATITE OVLAŠTENOM SERVISU

Ako mikrovalna pećnica ne radi ispravno, provjerite:

1. Da je pećnica dobro spojena na električnu instalaciju. Ako nije, odvojite utikač iz zidne utičnice, pričekajte 10 sekundi i ponovno spojite utikač sa zidnom utičnicom.
2. Ispravnost osigurača, ako vam se čini da je neispravan, provjerite tako da na tu zidnu utičnicu spojite neki drugi električni uređaj.
3. Da li je kontrolna ploča ispravno programirana i da li je podešen "timer",
4. Da li su vrata pećnice ispravno zatvorena uključujući i sigurnosni sustav vrata, u protivnom se mikrovalna energija neće kretati u unutrašnjosti pećnice.

**AKO MIKROVALNA PEĆNICA UNATOČ GORE NAVEDENIM PROVJERAMA I DALJE NE RADI ISPRAVNO, OBRATITE SE OVLAŠTENOM CANDY SERVISU. NE POKUŠAVAJTE SAMI POPRAVITI MIKROVALNU PEĆNICU.**

### SERIJSKI BROJ UREĐAJA

Vrlo je važno da u kontaktu s ovlaštenim servisom znate šifru i serijski broj vašeg uređaja (broj od 16 znamenki, koji počinje s brojem 3). Broj ćete pronaći u jamstvenom listu ili na pločici s tehničkim podacima koja se nalazi na uređaju.

To će pomoći serviseru, spriječiti njegov uzaludan dolazak te eventualne nepotrebne troškove.

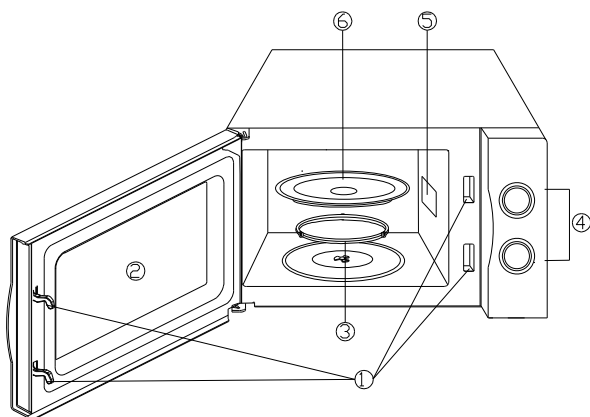
## UPUTE ZA KORIŠTENJE POSUĐA

1. Za kuhanje u mikrovalnoj pećnici idealno je prozirno posuđe jer je na taj način mikrovalovima omogućeno da prolaze kroz posuđe i zagrijava hranu.
2. Mikrovalovi ne mogu proći kroz metal, zato metalno posuđe ili posuđe sa metalnim rubovima nije odgovarajuće za korištenje u mikrovalnoj pećnici.
3. Za kuhanje u mikrovalnoj pećnici nemojte koristiti proizvode od recikliranog papira jer mogu sadržavati male čestice metala koji može izazvati iskrenje i/ili vatru.
4. Preporučujemo posude okruglog/zaobljenog oblika jer je hrana u uglovima pravokutnog posuđa sklona prekuhavanju.
5. Manji komadi aluminijske folije mogu se koristiti da spriječe prekuhavanje područja koje su više izložene toplini ali budite oprezni i ne koristite previše folije, također pazite da je folija od unutarnjih stijenki pećnice udaljena oko 2,5 cm.

Niže navedeni popis je općenit a pomoći će vam da odaberete odgovarajuće posuđe:

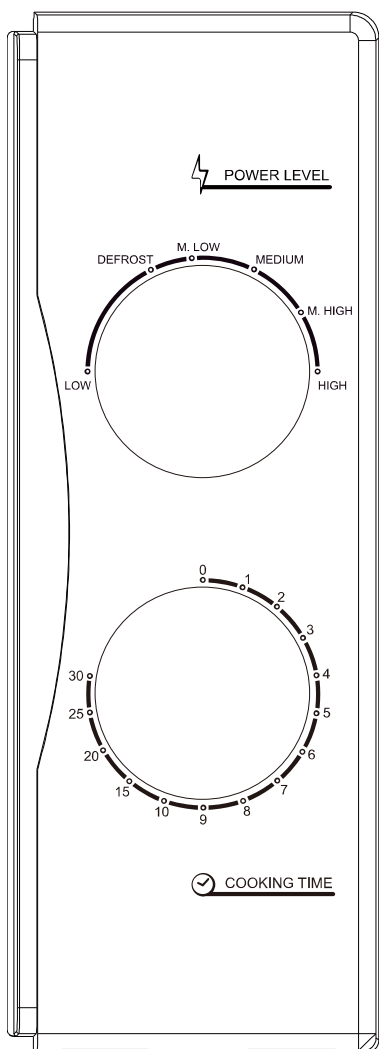
POSUĐE	MIKROVALOVI
Vatrostalno staklo	DA
Staklo neotporno na toplinu	NE
Vatrostalna keramika	DA
Posebna sigurnosna plastika	DA
Kuhinjski papir	DA
Metalna plitica	NE
Metalna zdjela	NE
Aluminijska folija i posude od folije	NE

## IMENA DIJELOVA



1. sigurnosni sustav zaključavanja vrata
2. okno pećnice
3. okretnik staklene plitice
4. kontrolna ploča
5. provodnik valova
6. staklena plitica

## KONTROLNA PLOČA



Kontrolna ploča sastoji se od dva radna gumba: - gumba za podešavanje snage kuhanja/načina rada. - gumba "timera",

### RAZINA SNAGE / NAČIN RADA

Ovaj gumb služi za podešavanje razine snage kuhanja. To je prvi korak u postupku kuhanja mikrovalnom pećnicom.

### GUMB "TIMERA"

Jednostavnim okretanjem, gumb "timera" pruža vizualno podešavanje vremena i odabir željenog vremena kuhanja do 30 minuta po etapi kuhanja.

### KUHANJE MIKROVALOVIMA

Za kuhanje samo mikrovalovima, pećnica ima pet razina snage od kojih je potrebno odabrati jednu koja će najbolje odgovarati trenutnim potrebama.

Snaga mikrovalova može se povećati tako da gumb okrećete udesno.

Razine snage podijeljene su kao slijedi:

	IZLAZNA SNAGA	OPIS
1	100 %	VISOKA
2	88 %	SREDNJE VISOKA
3	73 %	SREDNJA
4	52 %	POLU SREDNJA
5	42 %	ODLEĐIVANJE
6	20 %	NISKA



# MIKROVALNOM PEĆNICOM

Da pokrenete kuhanje/podesite način kuhanja postupite kako slijedi:

1. Stavite hranu u pećnicu i zatvorite vrata.
2. Okrenite gumb za razinu snage/način rada da odaberete razinu snage kuhanja ili način kuhanja.
3. Gumbom "timera" podesite vrijeme kuhanja.

## **NAPOMENA:**

Čim okrenete gumb "timera" pećnica će započeti s radom.

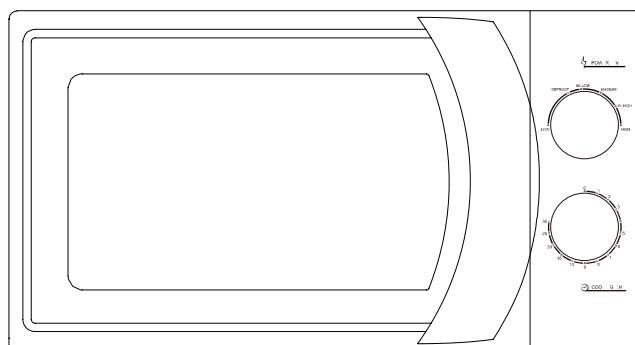
Kada birate vrijeme manje od 2 minute, okrenite gumb "timera" preko položaja 2 minute i zatim ga vratite na odgovarajuće vrijeme.

## **UPOZORENJE:**

UVIJEK VRATITE GUMB PROGRAMSKOG SATA NA POLOŽAJ "NULA" ako je hrana izvađena iz pećnice prije nego je isteklo podešeno vrijeme ili ako se pećnica ne koristi. Da zaustavite pećnicu tijekom kuhanja, pritisnite tipku za otpuštanje vrata i otvorite vrata pomoću ručice.

# ČIŠĆENJE I ODRŽAVANJE

1. Prije čišćenja isključite mikrovalnu pećnicu i odvojite električni kabel iz zidne utičnice.
2. Unutrašnjost pećnice mora biti čista. Mrlje od prskanja masnoća ili prolivenu tekućinu obrišite vlažnom krpom. Ako je pećnica jako prljava može se koristiti otopina blagog deterdženta. Izbjegavajte korištenje sprejeva i oštrih/grubih sredstava za čišćenje (vim, grube spužve), takva sredstva mogu ostaviti mrlje, ogrebotine ili zamutiti staklo na vratima.
3. Vanjske površine pećnice čistite s vlažnom krpom. Da spriječite oštećenja na radnim dijelovima u unutrašnjosti pećnice pazite da se po otvorima za ventilaciju ne prolije tekućina, proliveno odmah obrišite.
4. Vrata i okno pećnice obrišite s obje strane, brtvu vrata i okolne dijelove čistite češće kako bi uklonili svu prljavštinu. Nemojte koristiti oštra/gruba sredstva za čišćenje.
5. Pazite da se po kontrolnoj ploči ne prolije tekućina. Čistite je mekanom vlažnom krpom. Kada čistite kontrolnu ploču neka vrata pećnice budu otvorena kako bi spriječili da se pećnica slučajno uključi.
6. Ako se u unutrašnjosti pećnice ili na vanjskim dijelovima oko vrata nakupi para, obrišite je mekanom krpom. Para se može pojaviti ako mikrovalna pećnica radi u uvjetima gdje je visoka vlaga, to je uobičajeno.
7. Staklena plitica također mora biti čista. Izvadite je iz mikrovalne pećnice i operite ručno deterdžentom za posuđe ili u perilici posuđa.
8. Prsten okretnika i dno pećnice treba redovito čistiti da se spriječi pretjerani šum pri radu do kojeg može doći zbog nakupljene masnoće i prljavštine. Dno jednostavno očistite mekanom krpom i blagim deterdžentom a okretnik staklene plitice isto tako ili u perilici posuđa. Nakon čišćenja pazite da okretnik vratite u ispravan položaj.
9. Loše mirise iz mikrovalne pećnice možete ukloniti tako da u dublju zdjelu za mikrovalnu pećnicu stavite šalicu vode, sok i koru limuna. Stavite u pećnicu na 5 minuta a kasnije u potpunosti osušite suhom mekanom krpom.
10. Za zamjenu žarulje u unutrašnjosti mikrovalne pećnice obratite se ovlaštenom servisu.
11. Mikrovalna pećnica mora se redovito čistiti, isto tako uklonite i sve ostatke hrane. Neodržavanje pećnice čistom može uzrokovati kvarove ili propadanje unutarnjih površina pećnice što utječe na siguran rad i radni vijek uređaja.
12. Kada se želite riješiti starog uređaja, NE tretirajte ga kao kućni otpad. Staru mikrovalnu pećnicu odložite na odlagalište otpada za električne i elektroničke uređaje.



# MIKROHULLÁMÚ SÜTŐ

Modell: CPMW 2070S


## Kezelési kézikönyv

Kérjük, hogy a sütő telepítése és üzembe helyezése előtt olvassa el figyelmesen az utasításokat. Írja be az alábbi helyre a SOROZATSZÁMOT, amely a sütő adattábláján található, hogy a későbbiekben is rendelkezésére álljon.

# MEGFELELŐSÉGI NYILATKOZAT

---



A terméken a  jelöléssel megerősítjük az összes vonatkozó európai biztonsági, egészségügyi és környezetvédelmi követelmény betartását, amelyek a termékre vonatkoznak a jogszabályokban.

## HULLADÉKKEZELÉS ÉS KÖRNYEZETVÉDELEM

---



Ezt a készüléket az elektromos és elektronikus készülékekről szóló 2012/19 / EU irányelv (WEEE) szerint címkézik. Az elektromos és elektronikus berendezések hulladécai egyaránt tartalmaznak szennyező anyagokat (amelyek negatív hatást gyakorolhatnak a környezetre) és az alapelemeket (amelyek újra felhasználhatók.) Fontos, hogy az elektromos és elektronikus berendezések hulladécai speciális kezeléseknél részesüljenek a szennyező anyagok megfelelő eltávolítása és ártalmatlanítása, valamint az összes anyag visszanyerése érdekében. Az egyének fontos szerepet játszhatnak abban, hogy az elektromos és elektronikus berendezések hulladécai ne váljanak környezeti problémává; elengedhetetlen néhány alapvető szabály követése:

- Az elektromos és elektronikus berendezések hulladékait nem szabad háztartási hulladékként kezelni;
- Az elektromos és elektronikus berendezések hulladékait a városi tanács vagy egy bejegyzett társaság által kezelt célzott gyűjtőhelyekre kell vinni.

Sok országban a háztartási gyűjtemény elérhető a nagy elektromos és elektronikus berendezések hulladékai számára. Ha új készüléket vásárol, a régit visszajuttathatja a forgalmazóhoz, akinek ingyenesen kell elfogadnia azt egyszeri eszközként, feltéve, hogy a készülék azonos típusú és azonos funkcióval rendelkezik, mint a vásárolt készülék.

## **ÓVINTÉZKEDÉSEK A MIKROHULLÁMÚ ENERGIA TÚLZOTT HATÁSÁNAK ELKERÜLÉSÉRE**

1. Ne próbálja meg a sütőt nyitott ajtóval működtetni, mert az a mikrohullámú energia káros hatását eredményezheti. A biztonsági reteszelt nem szabad letörni vagy kiiktatni.
2. Ne helyezzen semmilyen tárgyat a sütő ajtaja és a homlokfelület közé, és ügyeljen arra, hogy ne gyűljön össze étel- vagy tisztítószermaradék a tömítő felületeken.
3. Ne működtesse a sütőt, ha sérült a készülék. Nagyon fontos, hogy a sütő ajtaja megfelelően záródjon, és ne legyen sérült
  - a) az ajtó (elgömbült),
  - b) a csuklópántok és a reteszek (törött vagy kilazult),
  - c) az ajtó-tömítések és a tömítőfelületek.
4. A sütőt csak megfelelően képzett szerelők állíthatják be és javíthatják ki.

## **TARTALOMJEGYZÉK**

FONTOS BIZTONSÁGI UTASÍTÁSOK .....	3
MŰSZAKI ADATOK .....	4
TELEPÍTÉS .....	4
RÁDIÓFREKVENCIÁS ZAVAROK.....	4
A MIKROHULLÁMÚ SÜTÉS ELVEI .....	5
FÖLDELÉSI UTASÍTÁSOK.....	5
A SZERVIZ HÍVÁSA ELŐTT .....	5
ÚTMUTATÓ AZ EDÉNYEK HASZNÁLATÁHOZ.....	6
AZ ALKATRÉSZEK ELNEVEZÉSEI.....	6
KAPCSOLÓ LAP .....	7
A KÉSZÜLÉK MŰKÖDÉSE.....	7
A KÉSZÜLÉK TISZTÍTÁSA ÉS GONDOZÁSA.....	8

# FONTOS BIZTONSÁGI UTASÍTÁSOK

Az elektromos készülékek használatakor be kell tartani az alapvető biztonsági óvintézkedéseket, többek között az alábbiakat:

**FIGYELMEZTETÉS:** Az égés, az áramütés, a tűz, a személyi sérülés és a mikrohullámú energia túlzott hatása veszélyének csökkentése érdekében:

1. A készülék használata előtt olvassa el az utasításokat.
2. A készüléket csak a kézikönyvben ismertetett célra szabad használni. Ne használjon maró hatású vegyszereket vagy gőzöket a készülékben. Ezt a sütőt kifejezetten élelmiszerek melegítésére, főzésére vagy szárítására tervezték. Ipari vagy laboratóriumi célra nem használható.
3. Ne működtesse üres állapotban a sütőt.
4. Ne működtesse a készüléket, ha a kábel vagy csatlakozódugó sérült, ha a sütő nem működik megfelelően vagy ha a sütő sérült vagy leesett. Ha megsérült a hálózati kábel, akkor a veszélyek elkerülése érdekében a gyártónak vagy a gyártó hivatalos szervizének, vagy egy hasonlóan képzett személynek kell azt kicserélnie.
5. **FIGYELMEZTETÉS:** A készülék kombinált üzemmódban történő működtetésekor a keletkező hő miatt a gyerekek csak felnőtt felügyelete mellett használhatják a sütőt.
6. A sütőtérben kialakuló tűzveszély csökkentése érdekében:
  - Az étel műanyag vagy papírtálcán történő melegítésekor ellenőrizze gyakran a sütőt, mert azok könnyen meggyulladhatnak.
  - A sütőbe helyezés előtt vegye ki a papír- vagy a műanyag zacskókból a fémhuzalokat.
  - Füst észlelése esetén kapcsolja vagy húzza ki a készüléket, és az esetleges láng elfojtása céljából tartsa csukva az ajtót.
  - Ne használja tárolásra a sütőtérrel. Ne hagyjon papírtermékeket, főzőedényeket vagy ételt a sütőtérben, ha nem használja a készüléket.
7. **FIGYELMEZTETÉS:** A folyadékokat vagy más ételeket nem szabad lezárt edényekben melegíteni, mert azok felrobbanhatnak.
8. Az italok mikrohullámú melegítése késleltetett, hirtelen jellegű forrást eredményezhet, ezért az edény kezelésekor körültekintően kell eljárni.
9. Ne süssön zsírban ételt a sütőben. A forró olaj károsíthatja a sütő alkatrészeit és az edényeket, sőt a bőrünket is megégethetjük.
10. I I. A tojást, illetve a kemény tojást nem szabad a mikrohullámú sütőben melegíteni, mert az a melegítés befejezése után is szétpattanhat.
11. Sütés előtt szurkálja meg a vastag héjú élelmiszereket, például a burgonyát, az egészben lévő tököt, almát és gesztenyét.
12. A cumisüvegek és a bébiételes üvegek tartalmát a fogyasztás előtt össze kell keverni vagy fel kell rázni, és ellenőrizni kell a hőmérsékletét.
13. A főzőedények felforrósodhatnak, mert átveszik a felmelegített étel hőjét. Az edények kezeléséhez edényfogók használata válhat szükségessé.
14. Ellenőrizni kell az edényeket, hogy alkalmasak-e a mikrohullámú sütőben történő használatra.
15. **FIGYELMEZTETÉS:** Csak az arra kiképzett személyek végezhetnek olyan javítási vagy szervizmunkát, amely a mikrohullámú energiával szemben védelmet nyújtó burkolat eltávolításával jár együtt.
16. Ez a termék 2-es csoportú, B osztályú ISM-berendezés. A 2-es csoportba tartoznak az olyan ISMberendezések (ipari, tudományos és orvosi berendezések), amelyekben a rádiófrekvenciás energiát szándékosan hozzák létre és/vagy amelyekben a rádiófrekvenciás energiát elektromágneses sugárzás formájában használják az anyagok kezelésére, továbbá a szikraeróziós berendezések. A B osztályba azok a berendezések tartoznak, amelyek háztartásokban vagy olyan létesítményekben történő használatra alkalmasak, amelyek közvetlenül csatlakoznak olyan kifeszültségű áramellátó hálózathoz, amely háztartási célra használt épületeket lát el.
17. A készüléket nem használhatják csökkent fizikai, érzékszervi vagy szellemi képességű, illetve tapasztalatokkal és ismeretekkel nem rendelkező személyek (gyerekek sem), hacsak a biztonságukért felelős személy nem felügyeli a készülék használatát.
18. Ügyelni kell arra, hogy gyerekek ne játsszanak a készülékkel.

# MŰSZAKI ADATOK

Energiafogyasztás:	230V-240V/50 Hz, 1200 W (mikrohullám)
Névleges mikrohullámú teljesítmény:	700W
Üzemi frekvencia:	2450MHz
Külméreték:	262 mm (magasság) x 452 mm (szélesség) x 335 mm (mélység)
Sütőtér-méreték:	198 mm (magasság) x 315 mm (szélesség) x 297 mm (mélység)
A sütő térfogata:	20 liter
A sütés egyenletessége:	Forgótányéros rendszer
Nettó tömeg:	Kb. 10.5 kg

## TELEPÍTÉS

1. Vegye ki az összes csomagolóanyagot a készülék belsejéből.
2. **FIGYELMEZTETÉS:** Ellenőrizze, hogy nincsenek-e olyan sérülések a sütőn, mint például rosszul beállított vagy megvetemedett ajtó, sérült ajtó tömítés vagy tömítőfelület, törött vagy kilazult csuklópánt és retesz, illetve horpadások a sütőtérben vagy az ajtón. Ha bármilyen sérülést észlel, ne működtesse a sütőt, és vegye fel a kapcsolatot egy szakképzett szervizdolgozóval.
3. Helyezze a mikrohullámú sütőt sima, stabil felületre, amely a készülék saját súlyát és a sütőben elkészítendő legnehezebb étel súlyát egyaránt kibírja.
4. Ne tegye a sütőt meleg, nedves vagy nagy páratartalmú helyre vagy gyúlékony anyagok közelébe.
5. A készülék helyes működéséhez megfelelő levegőáramlást kell biztosítani. A sütő fölött 20 cm, hátlapja mögött 10 cm, kétoldalt pedig 5-5 cm helyet kell hagyni. Ne takarja vagy ne zárja le a készülék nyílásait. Ne távolítsa el a készülék lábait.
6. Ne használja a sütőt a megfelelő helyzetben lévő üvegtányér, a görgőtartó és a tengely nélkül.
7. Ügyeljen arra, hogy ne sérüljön meg a hálózati kábel, ne kerüljön a készülék alá, vagy bármilyen forró vagy éles felület fölé.
8. A csatlakozóaljzatnak könnyen hozzáférhetőnek kell lennie, hogy vész helyzetben azonnal ki lehessen húzni a csatlakozódugót.
9. Ne használja a sütőt a szabadban.

## RÁDIÓFREKVENCIÁS ZAVAROK

A mikrohullámú sütő működése a rádió, a televízió vagy más hasonló berendezés használatakor rádiófrekvenciás zavart okozhat. Ilyenkor az alábbi lépések megtételével csökkenthető vagy szüntethető meg a zavar:

1. Tisztítsa meg a sütő ajtaját és tömítőfelületét.
2. Irányítsa másfelé a rádió vagy a televízió vevőantennáját.
3. Tegye át máshová a mikrohullámú sütőt a vevőkészülékhez képest.
4. Vigye távolabb a mikrohullámú sütőt a vevőkészüléktől.
5. Csatlakoztassa a mikrohullámú sütőt egy másik csatlakozóaljzatba, hogy a mikrohullámú sütő és a vevőkészülék két különböző áramkörön legyen.

# A MIKROHULLÁMÚ SÜTÉS ELVEI

1. Rendezze el körültekintően az ételt. A legvastagabb részeket a tál külső része felé helyezze el.
2. Figyelje a sütési időt. A sütést a megadott legrövidebb ideig végezze, és szükség esetén süsse tovább az ételt. A túlsütött étel füstölhet és meggyulladhat.
3. Sütés közben fedje le az ételeket. A fedők megakadályozzák a felfreccsenést és elősegítik az ételek egyenletes főzését.
4. Az ételkészítés felgyorsítása érdekében a mikrohullámú sütés közben fordítsa meg egyszer az olyan ételeket, mint a csirke vagy a hamburger. A nagy darabokat, például a sülteket legalább egyszer meg kell fordítani.
5. A főzés félidejében rendezze át az ételeket, például a húsgombócokat, felülről lefelé, illetve a tál középpontja felől kifelé.

## FÖLDELÉSI UTASÍTÁSOK

A készüléket földelni kell. A sütő földelő vezetékkel ellátott földelő dugóval van felszerelve. A dugót megfelelően szerelt és földelt fali csatlakozóaljzatba kell bedugni. Elektromos rövidzárlat esetén a földelés csökkenti az áramütés veszélyét, mert lehetőséget teremt az áram elvezetésére. A sütőhöz külön áramkör kialakítását javasoljuk. A nagyfeszültség használata veszélyes, amely tüzet vagy más, a sütő károsodásához vezető balesetet okozhat.

**FIGYELMEZTETÉS:** A földelt csatlakozódugó helytelen használata áramütést idézhet elő.

**Megjegyzés:**

1. Ha bármilyen kérdése merül fel a földeléssel vagy az elektromos csatlakoztatást érintő utasításokkal kapcsolatban, kérjük, konzultáljon szakképzett villanyszerelővel vagy szervizdolgozóval.
2. Sem a gyártó, sem a kereskedő nem vállal felelősséget az elektromos csatlakoztatási utasítások be nem tartásából eredő személyi sérülésekért vagy a sütő károsodásáért.

A fővezeték huzalainak színezése a következő:

Zöld-sárga: FÖLDVEZETÉK

Kék: NULLA VEZETÉK

Barna: FESZÜLTÉG ALA TII VEZETÉK

## A SZERVIZ HÍVÁSA ELŐTT

Ha a sütő nem működik:

1. Ellenőrizze, hogy a sütő megfelelően be van-e dugaszolva a csatlakozóaljzatba. Ha nem, húzza ki a csatlakozódugót az aljzataból, várjon 10 másodpercet, majd pedig határozottan dugaszolja vissza újra.
2. Ellenőrizze, hogy nem égett-e ki a biztosíték vagy nem lépett-e működésbe a megszakító. Ha nem, ellenőrizze a csatlakozóaljzatot egy másik készülékkel.
3. Ellenőrizze, hogy a kapcsolólap megfelelően van-e programozva és az időkapcsoló be van-e állítva.
4. Ellenőrizze, hogy az ajtó rendesen be van-e csukva és bekapcsolódott-e az ajtó biztonsági zára. Ellenkező esetben nem lép működésbe a mikrohullámú energia a sütőben.

**HA A FENT EMLÍTETT LÉPÉSEK EGYIKÉVEL SEM OLDHATÓ MEG A HELYZET, AKKOR VEGYE FEL A KAPCSOLATOT EGY SZAKKÉPZETT SZERELŐVEL. NE PRÓBÁLJA MEG SAJÁT MAGA BEÁLLÍTANI VAGY MEGJAVÍTANI A KÉSZÜLÉKET.**

**A TERMÉK SOROZATSZÁMA.** Hol található?

Fontos, hogy tájékoztassa az Ügyfélszolgálatot a termék kódjáról és sorozatszámáról (egy 16 jegyű kód, amely 3-as számmal kezdődik), amely a garanciajegyen vagy a készüléken elhelyezett adattáblán található.

A szám megadásával elkerülhetők a szerelők felesleges utazásai, ezáltal (és ez a legfontosabb) megtakaríthatók a kiszállási költségek.

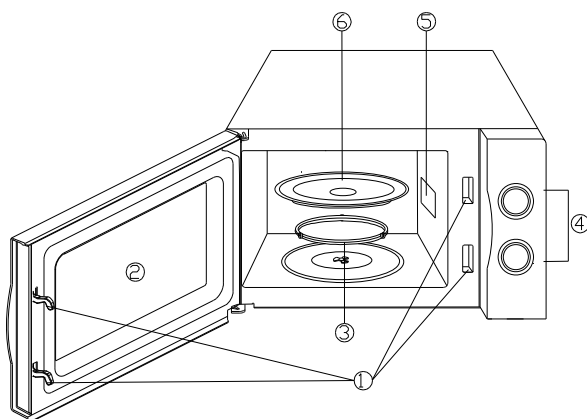
# ÚTMUTATÓ AZ EDÉNYEK HASZNÁLATÁHOZ

1. A mikrohullámú sütőben használható edény ideális anyag átengedi a mikrohullámokat, lehetővé teszi az energia edényen történő áthaladását és az étel felmelegítését.
2. A mikrohullám nem képes a fémbe behatolni, ezért nem használhatók fémedények vagy fémszegélyű tálak.
3. Ne használjon a mikrohullámú sütőben újra hasznosított papírtermékeket, mert apró fémrészecskéket tartalmazhatnak, amelyek szikrát és/vagy tüzet kelthetnek.
4. Négyzet- és téglalap alakú edények helyett kerek/ovális tálak használatát javasoljuk, mert a sarkokban túlfőzhet az étel.
5. A szabadon lévő részek túlfőzésének elkerülésére keskeny alufólia-csíkok használhatók. Túl sok alufólia nem használható, és tartson legalább 2,54 cm távolságot a fólia és a sütőtér belső fala között.

Az alábbi táblázat a megfelelő edények kiválasztásához nyújt segítséget.

EDÉNY	MIKROHULLAM
Hőálló üveg	Igen
Nem hőálló üveg	Nem
Hőálló kerámia	Igen
Mikrohullám-biztos műanyag edény	Igen
Konyhai papír	Igen
Fémtálca	Nem
Fémrács	Nem
Alufólia és fóliatálca	Nem

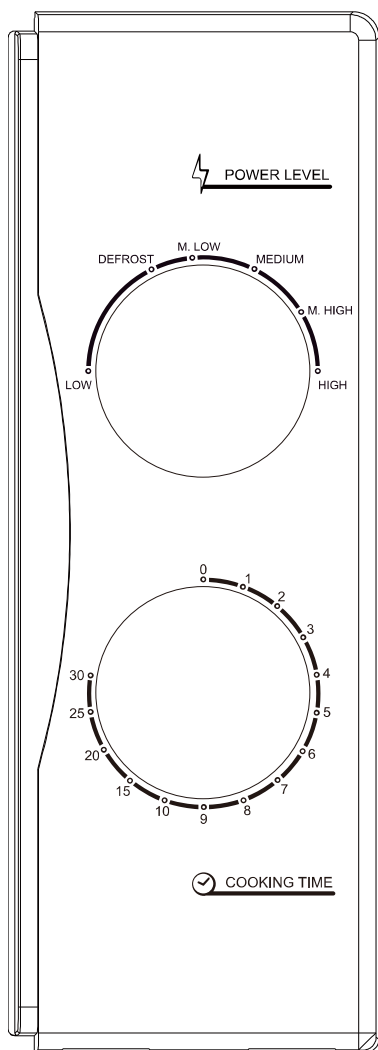
## AZ ALKATRÉSZEK ELNEVEZÉSEI



1. Biztonsági ajtózárrendszer
2. Sütőablak
3. Forgótányér-görgő
4. Kapcsoló lap
5. Hullámterelő
6. Üvegtányér



# KAPCSOLÓ LAP



A kapcsolólapon két kezelőgomb található. Az egyik az időkapcsoló gomb, a másik pedig a teljesítményválasztó gomb.

## **TELJESÍTMÉNY-IMŰVELETVÁLASZTÓ GOMB**

Ez a kezelőgomb a főzési teljesítményszint kiválasztásához használható. A főzés megkezdésekor ez az első lépés.

## **IDŐKAPCSOLÓ GOMB**

Vizuális időbeállítást tesz lehetővé a kívánt főzési idő egyszerű módon történő kiválasztásával. Főzési fázisonként legfeljebb 30 perc állítható be.

## **MIKROHULLÁMÚ SÜTÉS**

A mikrohullámú sütéshez öt teljesítményszint áll rendelkezésre, ezek közül kell az adott feladathoz a legalkalmasabbat kiválasztani.

## **GRILL**

A gombot a legerősebb mikrohullámú teljesítményszinten tovább forgatva a sütő a grillező funkcióra vált át, amely különösen vékony hússzeletek, darált hús, kebab, virsli vagy csirkedarabok esetében hasznos. Meleg szendvics és csőben sült ételek elkészítésére is alkalmas.

A gomb óramutató járásával megegyező elfordításával a teljesítményszint növekszik. A teljesítményszintek az alábbiak szerint osztályozhatók:

	Teljesítmény	Leírás
1	100%	ERŐS
2	88%	KÖZÉPERÓS
3	73%	KÖZEPES
4	52%	KÖZÉPGYENGE
5	42%	KIOL V ASZT AS
6	20%	GYENGE

# A KÉSZÜLÉK MŰKÖDÉSE

A főzőprogram beállítása

1. Tegye be az ételt a sütőbe és csukja be az ajtót.
2. Fordítsa el a Teljesítmény-/műveletválasztó gombot a teljesítményszint vagy a főzési funkció kiválasztásához.
3. A főzési idő beállításához használja az időkapcsoló gombot.

## **MEGJEGYZÉS:**

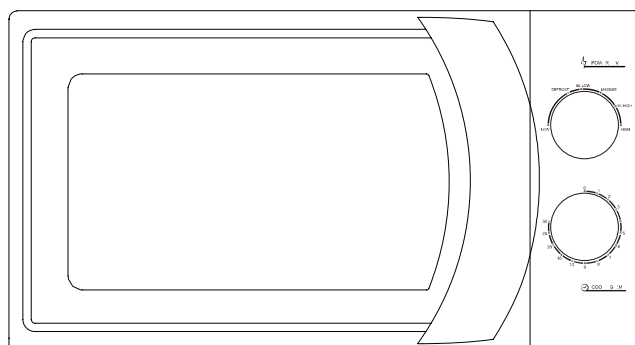
Az időkapcsoló gomb elfordításakor a sütő azonnal

működésbe lép.

2 percnél rövidebb idő választásakor fordítsa el a gombot 2 percnél nagyobb értékre, majd pedig fordítsa vissza a kívánt időértékre. **FIGYELMEZTETÉS: MINDIG FORGASSA VISSZA AZ IDŐKAPCSOLÓ GOMBOT A NULLA HELYZETBE,** ha a beállított idő letelte előtt veszi ki az ételt a sütőből, vagy ha nem használja a készüléket. A sütő ételkészítés közben történő leállításához nyomja meg az ajtónyitó gombot, vagy a fogantyúnál fogva nyissa ki az ajtót.

# A KÉSZÜLÉK TISZTÍTÁSA ÉS GONDOZÁSA

1. A tisztítás megkezdése előtt kapcsolja ki a sütőt és húzza ki a dugót a fali csatlakozóaljzatból.
2. Tartsa tisztán a gép belsejét. A sütő falaira felfreccsent étel- és folyadékmaradványokat törölje le nedves ruhával. Ha nagyon szennyes a sütő, akkor enyhe mosogatószer is használható. Kerülje az aeroszolos és az érdes tisztítószer használatát, mert foltot vagy csíkot hagyhatnak az ajtó felületén.
3. A sütőn belüli működő részek károsodásának elkerülése érdekében nem szívároghat víz a szellőzőnyílásokba.
4. A kilötyönt és a kifröccsent ételmaradványok eltávolítása céljából törölje le gyakran az ajtó és az ablak mindkét oldalát nedves ruhával. Ne használjon dörzsölő hatású tisztítószer.
5. Vigyázzon, hogy ne legyen nedves a kapcsolólapp. Tisztítsa meg puha, nedves ruhával. A kapcsolólapp tisztításakor hagyja nyitva az ajtót, nehogy véletlenül bekapcsolódjon a készülék.
6. Ha pára képződik a sütőajtó belső vagy külső részén, akkor törölje le puha ruhával. Ez akkor fordulhat elő, ha a mikrohullámú sütő nagyon párás körülmények között működik. Ez normális jelenség.
7. Időnként az üvegtányért is ki kell venni tisztítás céljából. Az üvegtányér meleg, szappanos vízben vagy mosogatógépben mosható el.
8. A görgős gyűrűt és a sütő alját rendszeresen tisztítani kell a túlzott zörejek elkerülése céljából. Egyszerűen csak törölje át a sütő alsó felületét enyhe mosogatószerrel. A görgős gyűrű enyhén szappanos vízben vagy mosogatógépben mosható el. A görgős gyűrű tisztítás utáni visszahelyezésekor ügyeljen a gyűrű megfelelő helyzetére.
9. A sütőben lévő szagok úgy szüntethetők meg, hogy egy pohár vizet és egy citrom levét és héját egy mély edénybe tesszük, és 5 percre bekapcsoljuk a készüléket. Puha ruhával törölje szárazra a sütő belsejét.
10. Ha ki kell cserélni a sütő izzóját, kérjük, hogy azt szakemberrel cseréltesse ki.
11. A sütőt rendszeresen kell tisztítani, és az étellerakódásokat el kell távolítani. A sütő tisztántartásának elmulasztása a felület elhasználódásához vezethet, ami kedvezőtlenül befolyásolhatja a készülék élettartamát és veszélyes helyzetet idézhet elő.
12. Kérjük, ne tegye a készüléket háztartásihulladék-gyűjtő tartályba. A készüléket az önkormányzatok által rendelkezésre bocsátott speciális lerakóhelyekre kell szállítani.




# KUCHENKA MIKROFALOWA

Model: CPMW 2070S

## Instrukcja obsługi

Należy uważnie przeczytać niniejszą instrukcję obsługi przed przystąpieniem do instalacji i użytkowania tego urządzenia.

We wskazanym poniżej miejscu należy zapisać NUMER SERYJNY, który znajduje się na tabliczce znamionowej kuchenki i zachować te informacje na przyszłość.

Poprzez umieszczenie CE  oznaczenie na produkcie, oświadczamy, na własną odpowiedzialność, zgodnie z wszystkimi bezpieczeństwami europejskiego, zdrowia i ochrony środowiska określonymi w przepisach dla tego produktu.

NUMER SERYJNY:



Umieszczając znak na tym produkcie, potwierdzamy zgodność ze wszystkimi odpowiednimi europejskimi wymogami w zakresie bezpieczeństwa, zdrowia i ochrony środowiska, które mają zastosowanie w przepisach dotyczących tego produktu.

## GOSPODARKA ODPADAMI I OCHRONA ŚRODOWISKA

---



To urządzenie jest oznakowane zgodnie z europejską dyrektywą 2012/19 / EU dotyczącą urządzeń elektrycznych i elektronicznych (WEEE). WEEE zawiera zarówno substancje zanieczyszczające (które mogą mieć negatywny wpływ na środowisko), jak i elementy podstawowe (które można ponownie wykorzystać). Ważne jest, aby WEEE został poddany specjalnej obróbce w celu prawidłowego usunięcia i usunięcia zanieczyszczeń oraz odzyskania wszystkich materiałów. Osoby fizyczne mogą odgrywać ważną rolę w zapewnianiu, że WEEE nie stanie się problemem środowiskowym; należy przestrzegać kilku podstawowych zasad:

- WEEE nie powinien być traktowany jako odpad komunalny;
- WEEE należy zabrać do wyznaczonych miejsc zbiórki zarządzanych przez radę miasta lub zarejestrowaną firmę.

W wielu krajach krajowe kolekcje mogą być dostępne dla dużych WEEE. Kiedy kupujesz nowe urządzenie, stare może zostać zwrócone do sprzedawcy, który musi zaakceptować je bezpłatnie jako jednorazowy, o ile urządzenie jest równoważnego typu i ma takie same funkcje jak zakupione urządzenie.

**SRODKI OSTROZNOSCI W CELU OCHRONY PRZED WYSTAWIENIEM SIĘ NA  
DZIAŁANIE ENERGII MIKROFAL**

1. Nie należy obsługiwać tej kuchenki przy otwartych drzwiczkach ze względu na ryzyko wystawienia się na szkodliwe działanie energii mikrofal. W żadnym wypadku nie wolno omijać ani manipulować przy blokadach bezpieczeństwa.
2. Nie umieszczać żadnych przedmiotów między drzwiczkami i przednią częścią kuchenki, ani nie dopuszczać do gromadzenia się brudu lub resztek środków czyszczących na powierzchniach uszczelniających.
3. Nie wolno korzystać z tego urządzenia, jeśli jest ono uszkodzone. Bardzo ważne jest, aby drzwiczki zamykały się dokładnie i żadna z poniższych części kuchenki nie była uszkodzona:
  - a) drzwiczki (wgniecenia na powierzchni);
  - b) zawiasy i zatrzaski (brak pęknięć lub poluzowań);
  - c) uszczelki drzwiczek oraz powierzchnie uszczelniające.
4. Prace związane z regulacją lub naprawą kuchenki mogą przeprowadzać jedynie wykwalifikowani pracownicy serwisu.

**SPIS TREŚCI:**

WAZNE INSTRUKCJE BEZPIECZEŃSTWA .....	3
DANE TECHNICZNE .....	4
INSTALACJA .....	4
ZAKŁÓCENIA RADIOWE .....	4
WSKAZÓWKI DOTYCZĄCE GOTOWANIA W KUCHENCE MIKROFALOWEJ.....	5
INSTRUKCJE DOTYCZĄCE UZIEMIENIA .....	5
PRZED WEZWANIEM SERWISU.....	5
WSKAZÓWKI DOTYCZĄCE NACZYŃ .....	6
CZĘŚCI I ELEMENTY WYPOSAŻENIA KUCHENKI.....	6
PANEL STEROWANIA .....	7
OBSŁUGA KUCHENKI .....	7
CZYSZCZENIE I KONSERWACJA.....	8

# WAZNE INSTRUKCJE BEZPIECZEŃSTWA

W trakcie obsługi urządzenia elektrycznego należy przestrzegać podstawowych zasad bezpieczeństwa, w tym również poniższych instrukcji.

## **OSTRZEŻENIE:**

Należy stosować się do poniższych instrukcji w celu zmniejszenia ryzyka oparzeń, porażenia prądem elektrycznym, pożaru, obrażeń osób lub narażenia na działanie nadmiernego promieniowania mikrofalowego.

1. Przed rozpoczęciem użytkowania urządzenia należy zapoznać się z niniejszą instrukcją obsługi.
2. Urządzenie należy używać wyłącznie do celów określonych w niniejszej instrukcji. Zabrania się umieszczania w nim żrących oparów lub środków chemicznych. Kuchenka została specjalnie zaprojektowana do podgrzewania lub gotowania potraw i nie jest przeznaczona do użytku przemysłowego lub laboratoryjnego.
3. Nie wolno włączać kuchenki, jeżeli jest pusta.
4. Nie wolno użytkować urządzenia w razie uszkodzenia przewodu zasilającego lub wtyczki, gdy nie działa prawidłowo lub gdy zostało uszkodzone lub upuszczone. Uszkodzony przewód zasilający lub wtyczka muszą zostać wymienione na nowe przez producenta, personel autoryzowanego punktu serwisowego lub osobę z odpowiednimi kwalifikacjami, w celu uniknięcia ryzyka porażenia prądem elektrycznym.
5. **Ostrzeżenie:** Dzieciom można pozwolić na korzystanie z kuchenki bez nadzoru wyłącznie po udzieleniu im niezbędnych wskazówek odnośnie bezpiecznej obsługi kuchenki i uświadomieniu zagrożeń wynikających z jej niewłaściwego użytkowania.
6. W celu ograniczenia ryzyka pożaru wewnątrz urządzenia, należy:
  - Podczas podgrzewania żywności w pojemnikach plastikowych lub papierowych, zwracać szczególną uwagę na pracę kuchenki, ze względu na ryzyko zapalenia się umieszczonych w niej pojemników.
  - Przed umieszczeniem pojemników papierowych lub plastikowych w kuchence, usunąć z nich wszelkie zaciski druciane i uchwyty metalowe.
  - W razie zauważenia dymu natychmiast wyłączyć urządzenie lub odłączyć od zasilania i pozostawić drzwiczki zamknięte w celu stłumienia ewentualnych płomieni.
  - Nie należy wykorzystywać wnętrza kuchenki do przechowywania żywności lub przedmiotów. Gdy kuchenka nie jest użytkowana, nie należy w niej przechowywać przedmiotów papierowych, sztućców, żywności itd.
7. **Ostrzeżenie:** Nie wolno podgrzewać żadnych płynów lub innych produktów żywnościowych w szczelnie zamkniętych pojemnikach, gdyż mogą one eksplodować.
8. Przy podgrzewaniu napojów przy pomocy mikrofal może pojawić się efekt opóźnionego wrzenia, dlatego też należy zachować ostrożność podczas przenoszenia pojemnika z płynem po poddaniu go działaniu mikrofal.
9. Nie należy smażyć żywności w kuchence. Gorący olej może zniszczyć części kuchenki lub elementy wyposażenia powodując nawet poparzenia skóry.
10. Jaja w skorupkach i całe jaja ugotowane na twardo nie powinny być umieszczane w kuchenkach mikrofalowych, gdyż mogą one eksplodować nawet po zakończeniu podgrzewania mikrofalami.
11. Produkty żywnościowe pokryte grubą skórą, takie jak ziemniaki, kabaczki w całości, jabłka, kasztany itp. należy nakłuć przed gotowaniem.
12. Zawartość butelek z pokarmem dla niemowląt i słoiczków z odżywkami dla dzieci należy wymieszać lub wstrząsnąć oraz sprawdzić temperaturę przed podaniem, aby uniknąć poparzeń.
13. Naczynia kuchenne mogą nagrzewać się pod wpływem ciepła z podgrzanej żywności. Do przenoszenia naczyń należy używać rękawic kuchennych.
14. Należy używać tylko takich naczyń kuchennych, które nadają się do stosowania w kuchenkach mikrofalowych.
15. **OSTRZEŻENIE:** Prace związane z konserwacją lub naprawą kuchenki, które wymagają zdjęcia osłony zabezpieczającej przed działaniem energii mikrofal są niebezpieczne, w związku z czym muszą być wykonywane wyłącznie przez osobę posiadającą odpowiednie kwalifikacje.
16. Ten produkt jest urządzeniem Grupy 2, Klasa B ISM. Grupa 2 obejmuje wszystkie urządzenia ISM (przemysłowe, naukowe i medyczne), w których energia o częstotliwości radiowej wytwarzana jest w sposób zamierzony i/lub jest ona wykorzystywana w formie promieniowania elektromagnetycznego do obróbki materia/ów, a także przez urządzenia do obróbki erozyjnej. Sprzęt Klasy B to urządzenia przystosowane do użytku w gospodarstwach domowych oraz instytucjach podłączonych bezpośrednio do sieci niskiego napięcia doprowadzającej energię elektryczną do budynków mieszkalnych.
17. To urządzenie nie jest przeznaczone do obsługi przez osoby (w tym dzieci) o ograniczonej zdolności fizycznej, czuciowej lub psychicznej, lub osoby nie mające doświadczenia lub znajomości obsługi takiego urządzenia, chyba że użytkowanie odbywa się to pod nadzorem osoby odpowiadającej za ich bezpieczeństwo lub zgodnie z instrukcjami użytkowania przekazanymi przez taką osobę.
18. Należy zwracać uwagę na dzieci, aby nie bawiły się tym urządzeniem.

# DANE TECHNICZNE

Pobór energii:	230V-240V/50Hz, 1200W (funkcja mikrofal)
Znamionowa moc wyjściowa mikrofal:	700W
Częstotliwość robocza:	2450MHz
Wymiary zewnętrzne:	262mm(wys. )x452( szer. )x335(głęb.)
Wymiary komory kuchenki:	198mm(wys.)x315(szer.)x297(głęb.)
Pojemność kuchenki:	20 litrów
Równomierność podgrzewania:	mechanizm obrotowy
Ciężar netto:	ok. 10.5 kg

## INSTALACJA

1. Należy upewnić się, że z kuchenki zostały usunięte wszystkie materiały opakowaniowe.
2. Ostrzeżenie: Sprawdź czy kuchenka nie posiada takich uszkodzeń jak nierówno zamontowane lub wygięte drzwiczki, uszkodzone uszczelki drzwiczek lub uszkodzona powierzchnia uszczelniająca, uszkodzone lub poluzowane zawiasy drzwiczek i blokady lub zdeformowane powierzchnie wewnętrzne lub drzwiczek. W przypadku stwierdzenia uszkodzeń należy skontaktować się z wykwalifikowanym personelem serwisowym i nie używać kuchenki, dopóki uszkodzenia nie zostaną usunięte.
3. Kuchenkę należy postawić na płaskiej, stabilnej powierzchni, odpowiednio wytrzymałej do udźwignięcia ciężaru urządzenia wraz z najcięższą potrawą, jaka może być w niej przygotowywana.
4. Nie należy umieszczać kuchenki w pobliżu źródeł ciep/a i materia/ów łatwopalnych oraz w miejscach o wysokiej wilgotności.
5. Do prawidłowej pracy urządzenie wymaga odpowiedniej wentylacji. Należy pozostawić 20 cm wolnej jej tylną ścianką i 5 cm po obu przestrzeni nad kuchenką, 10 cm za bokach. Nie wolno zakrywać lub blokować żadnych otworów urządzenia ani demontować jego nóżek.
6. Nie należy używać urządzenia bez prawidłowo umieszczonego szklanego talerza, pierścienia obrotowego i łącznika.
7. Należy upewnić się, że przewód zasilający nie jest uszkodzony, nie znajduje się pod spodem kuchenki ani nie styka się z gorącą powierzchnią lub ostrymi krawędziami.
8. Gniazdko sieciowe musi być łatwo dostępne tak, aby można było szybko odłączyć z niego kuchenkę w przypadku zagrożenia.
9. Uprzedzenie można użytkować wyłącznie w pomieszczeniach zamkniętych.

## ZAKŁÓCENIA RADIOWE

Praca kuchenki mikrofalowej może spowodować zakłócenia odbiorników radiowych, telewizyjnych i podobnych urządzeń.

Zakłócenia można ograniczyć lub wyeliminować w następujący sposób:

1. Wyczyścić drzwiczki i powierzchnie uszczelniające kuchenki.
2. Zmienić ustawienie radiowej lub telewizyjnej anteny odbiorczej.
3. Przesunąć kuchenkę mikrofalową względem odbiornika.
4. Odsunąć kuchenkę mikrofalową od odbiornika.
5. Podłączyć kuchenkę mikrofalową do innego gniazdka elektrycznego tak, aby kuchenka i odbiornik były zasilane z innego obwodu sieci elektrycznej.

# WSKAZÓWKI DOTYCZĄCE GOTOWANIA W KUCHENCIE MIKROFALOWEJ

1. Dokładnie ułożyć produkty żywnościowe. Najgrubsze składniki potrawy ułożyć na obrzeżach naczynia.
2. Kontrolować czas gotowania. Gotować przez najkrótszy zalecany czas, który w razie potrzeby można następnie wydłużyć. W przypadku znacznego przypalenia potrawy może wytworzyć się dym lub potrawa może się zapalić.
3. Produkty należy gotować pod przykryciem, co zabezpiecza przed rozpryskiwaniem i sprzyja równomiernemu ogrzewaniu potrawy.
4. Aby przyspieszyć proces gotowania takich produktów, jak kurczak czy hamburgery, należy je obrócić jeden raz podczas gotowania. Duże produkty, takie jak pieczeń mięsna, należy obrócić co najmniej jeden raz.
5. W przypadku potraw takich jak pulpety mięsne należy zmienić ich ułożenie w połowie procesu gotowania w kuchenke w taki sposób, aby produkty ułożone na górze zostały przeniesione na dół, a te ułożone po środku przesunięte na obrzeże naczynia.

## INSTRUKCJE DOTYCZĄCE UZIEMIENIA

Urządzenie należy uziemić. Kuchenka jest wyposażona w przewód zasilający z wtyczką uziemiającą. Przewód należy podłączyć do właściwie zainstalowanego i uziemionego ściennego gniazdka zasilania. W przypadku zwarcia uziemienie zmniejsza ryzyko porażenia prądem elektrycznym umożliwiając przepływ prądu przez przewód uziemiający. Zaleca się podłączenie urządzenia do osobnego obwodu elektrycznego. Stosowanie wysokich napięć jest niebezpieczne i może być przyczyną pożaru lub innych wypadków prowadzących do uszkodzenia kuchenki.

**OSTRZEŻENIE:** W przypadku niewłaściwego podłączenia istnieje ryzyko porażenia prądem.

**Uwagi:**

1. W przypadku jakichkolwiek pytań dotyczących uziemienia lub instrukcji dotyczących podłączenia do zasilania elektrycznego należy skontaktować się z wykwalifikowanym elektrykiem lub pracownikiem serwisu.
2. Producent i sprzedawca nie ponoszą odpowiedzialności za uszkodzenia kuchenki lub obrażenia powstałe wskutek niestosowania się do instrukcji dotyczących podłączenia do zasilania elektrycznego.

Poszczególne kable w przewodzie zasilającym posiadają oznaczenia barwne zgodne z poniższym kodem:

Zielono-żółty= UZIEMIENIE

Niebieski = ZERO

Brązowy=FAZA

## PRZED WEZWANIEM SERWISU

W przypadku awarii kuchenki należy:

1. Sprawdzić, czy kuchenka jest prawidłowo podłączona do sieci. Jeśli nie - należy wyjąć wtyczkę z gniazdka, odczekać 10 sekund i podłączyć ją ponownie, zgodnie z instrukcją.
2. Sprawdzić, czy bezpiecznik obwodu nie uległ przepaleniu lub nie wyłączył się bezpiecznik automatyczny. Jeśli powyższe zabezpieczenia działają poprawnie należy sprawdzić gniazdko sieciowe, podłączając do niego inne urządzenie.
3. Sprawdzić, czy panel sterowania jest odpowiednio zaprogramowany oraz czy pokrętko regulacji czasu zostało ustawione na odpowiednią wartość czasu.
4. Sprawdzić, czy drzwiczki zostały dokładnie zamknięte przez blokady drzwiczek. W przeciwnym razie energia mikrofal nie zostanie dostarczona do kuchenki.

**JEŻELI PO WYKONANIU POWYŻSZYCH CZYNNOŚCI KUCHENKA NADAL NIE DZIAŁA PRAWIDŁOWO, NALEŻY SKONTAKTOWAĆ SIĘ Z AUTORYZOWANYM SERWISEM. NIE NALEŻY SAMODZIELNIE REGULOWAĆ LUB NAPRAWIAĆ KUCHENKI.**

NUMER SERYJNY URZĄDZENIA - gdzie się znajduje?

Ważne jest, aby kontaktując się z serwisem podać kod produktu i numer seryjny (ciąg 16 znaków rozpoczynający się od cyfry 3), które znajdują się na karcie gwarancyjnej lub na tabliczce znamionowej umieszczonej na urządzeniu.

W ten sposób pomagają Państwo uniknąć zbędnych wizyt w serwisie technicznym oraz związanych z tym kosztów.



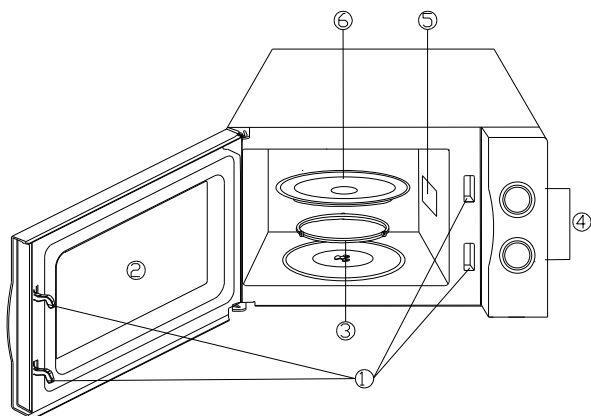
# WSKAZÓWKI DOTYCZĄCE NACZYŃ

1. Najbardziej odpowiednim materia/em na naczynia nadające się do zastosowania w kuchence mikrofalowej jest materia/ przezroczysty umożliwiający przenikanie energii przez pojemnik w celu podgrzania znajdującej się w nim żywności.
2. Mikrofałe nie mają zdolności przenikania przez metale. W związku z tym nie należy stosować metalowych narzędzi lub naczyń z metalowymi elementami.
3. Podczas przygotowywania posiłków w kuchence mikrofalowej nie należy stosować wyrobów z papieru pochodzącego z recyklingu, ponieważ może on zawierać metalowe drobinki, mogące powodować iskrzenie i/lub pożar.
4. Zaleca się stosowanie okrągłych/owalnych naczyń zamiast naczyń kwadratowych/podłużnych, gdyż żywność w rogach naczynia częściej się przypala.
5. Odsłonięte części potrawy można chronić przed przypaleniem osłaniając je wąskimi paskami folii aluminiowej. Należy jednak pamiętać, aby nie stosować folii w dużej ilości i zachować odległość ok. 2.5 cm między folią a ściankami wewnętrznymi kuchenki.

Poniższa lista ułatwi Państwu wybór właściwych naczyń i przyborów.

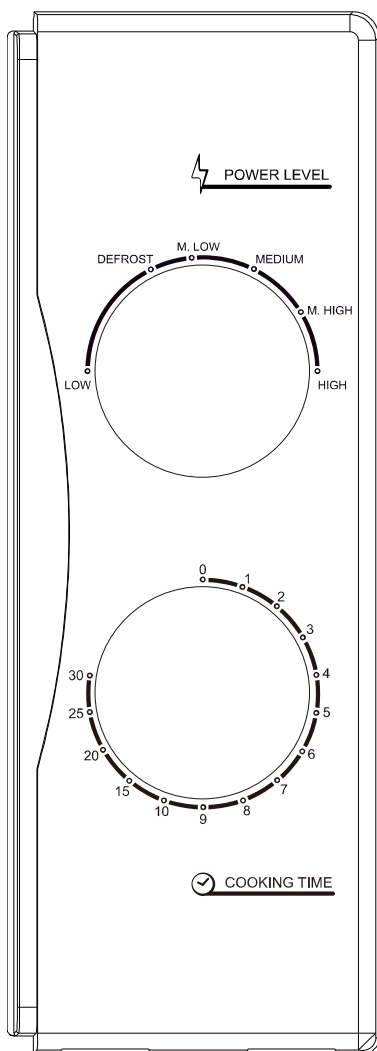
NACZYNIA KUCHENNE	MIKROFALE
Szkoło żaroodporne	Tak
Szkoło nieodporne na wysoką temperaturę	Nie
Żaroodporne wyroby ceramiczne	Tak
Naczynia z tworzyw sztucznych nadające się do stosowania w kuchence mikrofalowej	Tak
Papier do pieczenia	Tak
Taca metalowa	Nie
Ruszt metalowy	Nie
Folia aluminiowa i pojemniki foliowe	Nie

# CZĘŚCI I ELEMENTY WYPOSAŻENIA KUCHENKI



1. Blokada drzwiczek
2. Okienko kuchenki
3. Pierścień obrotowy
4. Panel sterowania
5. Pokrywa falowodu
6. Szklany talerz obrotowy

# PANEL STEROWANIA



Panel sterowania składa się z dwóch pokręteł - pokrętła regulacji czasu („Time”), i pokrętła mocy i funkcji („Power/Action”).

## POKRĘTŁO MOCY I FUNKCJI

Pokrętło to służy do regulacji mocy podgrzewania. Przystępując do gotowania należy w pierwszej kolejności ustawić to pokrętło.

## POKRĘTŁO REGULACJI CZASU

Umożliwia wygodną regulację czasu pracy kuchenki (maksymalnie 30 minut dla jednego cyklu gotowania).

## GOTOWANIE PRZY POMOCY MIKROFAL

Do gotowania z wykorzystaniem samych mikrofal przewidziano pięć poziomów mocy, z których należy wybrać najbardziej odpowiedni dla danej potrawy.

Poziom mocy zwiększa się wraz z obrotem pokrętła w kierunku ruchu wskazówek zegara. Przewidziano następujące poziomy mocy:

	Moc wyjściowa	Opis
1	100%	HIGH - WYSOKA
2	88%	M.HIGH - ŚR.WYSOKA
3	73%	MED - ŚREDNIA
4	52%	M.LOW - ŚR.NISKA
5	42%	DEFROST - ROZMRAŻANIE
6	20%	LOW- NISKA

# OBSŁUGA KUCHENKI

Ustawienie programu gotowania.

1. Umieścić potrawę w kuchenke i zamknąć drzwiczki.
2. Obrócić pokrętło mocy i funkcji, wybierając odpowiedni poziom mocy lub funkcję gotowania.
3. Ustawić czas gotowania za pomocą pokrętła regulacji czasu.

## UWAGA:

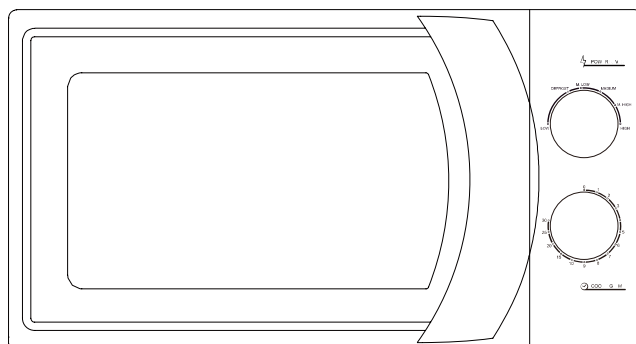
Urządzenie rozpoczyna pracę natychmiast po przekręceniu pokrętła regulacji czasu „Time”. W

przypadku czasu krótszego niż 2 minuty należy obrócić pokrętło regulacji czasu poza zakres 2 minut, a następnie delikatnie wstecz, wybierając właściwy czas.

**OSTROŻNIE:** W przypadku wyjmowania żywności z kuchenki przed upływem czasu gotowania oraz gdy kuchenka nie jest używana, należy **ZAWSZE USTAWIĆ POKRĘTŁO REGULACJI CZASU Z POWROTEM W POZYCJI „ZERO”**. Aby zatrzymać pracę kuchenki po uruchomieniu funkcji gotowania należy nacisnąć przycisk otwierania drzwiczek lub otworzyć drzwiczki pociągając za uchwyt.

# CZYSZCZENIE I KONSERWACJA

1. Przed rozpoczęciem czyszczenia należy wyłączyć kuchenkę i wyjąć wtyczkę przewodu zasilającego z gniazdka sieciowego.
2. Wnętrze kuchenki należy utrzymywać w czystości. W razie zabrudzenia wewnętrznych ścianek kuchenki należy usunąć resztki żywności lub rozlaną ciecz przy pomocy wilgotnej ściereczki. W przypadku silnego zabrudzenia można użyć łagodnego detergentu. Należy unikać stosowania środków czyszczących w sprayu i innych silnych środków czyszczących, ponieważ mogą one popłamić, pokryć smugami lub zmatowić powierzchnię kuchenki i drzwiczek.
3. Zewnętrzną powierzchnię kuchenki należy czyścić przy pomocy wilgotnej ściereczki. Aby uniknąć uszkodzenia podzespołów znajdujących się wewnątrz kuchenki należy uważać, by woda nie przedostała się przez otwory wentylacyjne do wnętrza urządzenia.
4. Zewnętrzną i wewnętrzną powierzchnię drzwiczek i okienka jak również uszczelki drzwiczek i sąsiadujące części należy regularnie przecierać wilgotną ściereczką, aby usunąć wszelkie pozostałości pożywienia lub zacieki. Nie należy stosować środków czyszczących zawierających substancje ściernie.
5. Nie należy dopuszczać do zamoczenia panelu sterowania. Do czyszczenia należy stosować miękką, wilgotną ściereczkę. Aby zapobiec przypadkowemu włączeniu kuchenki, panel sterujący należy czyścić przy otwartych drzwiczkach.
6. Jeśli skroplona para wodna zaczyna osiadać po wewnętrznej lub zewnętrznej stronie drzwiczek, należy ją zetrzeć za pomocą miękkiej ściereczki. Taka sytuacja może mieć miejsce, gdy kuchenka mikrofalowa użytkowana jest w pomieszczeniu o wysokiej wilgotności. Jest to zjawisko normalne.
7. Co pewien czas należy wyjąć i umyć szklany talerz. Talerz należy wymyć w ciepłej wodzie z dodatkiem płynu do mycia naczyń albo w zmywarce.
8. Aby zapobiec głośniejszej pracy urządzenia należy regularnie czyścić pierścien obrotowy i dno wnętrza kuchenki. Dolną powierzchnię należy oczyścić przy pomocy łagodnego detergentu. Pierścien obrotowy należy umyć w wodzie z dodatkiem płynu do mycia naczyń lub w zmywarce. Podczas ponownego montowania pierścienia obrotowego w kuchenke należy zwrócić uwagę, aby zamontować go we właściwy sposób.
9. Aby pozbyć się nieprzyjemnego zapachu w kuchenke należy przez 5 minut gotować w niej wodę z sokiem i skórką z jednej cytryny w głębokiej misce przystosowanej do podgrzewania w kuchenke mikrofalowej. Następnie wnętrze kuchenki należy dokładnie wytrzeć suchą, miękką ściereczką.
10. Jeśli konieczna jest wymiana wewnętrznej żarówki, należy zwrócić się w tej sprawie do SERWISU.
11. Należy regularnie czyścić kuchenkę i usuwać z niej resztki żywności. Niestosowanie się do powyższych wskazówek może prowadzić do uszkodzenia powierzchni urządzenia, co z kolei może niekorzystnie wpłynąć na jego żywotność i prowadzić do niebezpiecznych następstw.
12. Urządzenia nie wolno wyrzucać wraz z odpadami domowymi - należy je oddać do określonego punktu wyznaczonego do tego celu przez władze lokalne.



# MIKROVLNNÁ TROUBA

Modelka: CPMW 2070S

## Návod k použití

Přečtěte si prosím tento návod pozorně před instalací a použitím mikrovlnné trouby. Zapište si na níže uvedené místo sériové číslo, které naleznete na výrobním štítku spotřebiče.

Sériové číslo:

## PROHLÁŠENÍ O SHODĚ

---



Umístěním značky na tento produkt potvrzujeme shodu se všemi příslušnými evropskými požadavky na bezpečnost, ochranu zdraví a životní prostředí, které jsou platné v právních předpisech pro tento produkt.

### ODPADY A OCHRANA ŽIVOTNÍHO PROSTŘEDÍ

---



Tento spotřebič je označen v souladu s evropskou směrnicí 2012/19/EU o elektrických a elektronických zařízeních (OEEZ). OEEZ obsahuje jak znečišťující látky (které mohou mít nepříznivý vliv na životní prostředí), tak základní prvky (které lze znovu použít.) Je důležité, aby byl OEEZ podroben specifickým zpracováním, aby se znečišťující látky správně odstranily a zneškodnily a aby byly získány všechny materiály. Jednotlivci mohou hrát důležitou roli při zajišťování toho, aby se OEEZ nestal problémem životního prostředí; je nezbytné dodržovat několik základních

pravidel:

- S OEEZ by se nemělo zacházet jako s domácím odpadem;
- OEEZ by měl být odváděn do vyhrazených sběrných oblastí spravovaných městskou radou nebo registrovanou společností.

V mnoha zemích mohou být pro velké OEEZ k dispozici domácí sbírky. Když si koupíte nový spotřebič, může být starý vrácen prodejci, který jej musí přijmout jako jednorázový poplatek, pokud je spotřebič ekvivalentního typu a má stejné funkce jako zakoupený spotřebič.

**UPOZORNĚNÍ PŘED MOŽNÝM VYSTAVENÍM SE NADMĚRNÉ  
MIKROVLNNÉ ENERGII**

1. Nepoužívejte mikrovlnnou troubu s otevřenými dvířky, neboť to může způsobit vystavení se mikrovlnné energii. Nedemontujte bezpečnostní zámky.
2. Neumisťujte žádné předměty mezi přední panel trouby a dvířka a zabraňte usazování nečistot na dvířkách nebo těsnění.
3. Nepoužívejte mikrovlnnou troubu, pokud je poškozená. Je to zejména důležité, aby se dvířka zavíraly správně a aby nebyly poškozené.
  - a) Dvířka (ohnuté),
  - b) Závěsy a pojistky (zlomené nebo uvolněné),
  - c) Těsnění dvířek a těsnící povrch.
4. Mikrovlnnou troubu smí opravovat pouze kvalifikovaný servisní technik.

**OBSAH**

DŮLEŽITÉ BEZPEČNOSTNÍ POKYNY .....	3
Technické údaje.....	3
Instalace .....	4
Rádiové rušení.....	4
Princip vaření pomocí mikrovln .....	4
Pokyny k uzemnění.....	4
Dříve než zavoláte servis .....	5
Příručka k náčiní .....	5
Názvy částí .....	6
Ovládací pane.....	6
Ovládání .....	7
Čištění a údržba.....	7

# DŮLEŽITÉ BEZPEČNOSTNÍ POKYNY

Při použití elektrických spotřebičů dodržujte základní bezpečnostní pravidla, včetně následujících:

## UPOZORNĚNÍ:

Abyste snížili riziko vzniku požáru, zásahu elektrickým proudem, zranění osob a na ochranu před mikrovlnným zářením při používání Vašeho spotřebiče doporučujeme, abyste dodržovali tato základní bezpečnostní opatření :

1. Přečtěte si pokyny před použitím spotřebiče.
2. Používejte spotřebič pouze k určenému účelu podle popisu v tomto návodu. Nepoužívejte korozivní chemikálie na čištění spotřebiče. Tento typ mikrovlnné trouby je určen k ohřevu, vaření nebo sušení pokrmů. Není určen pro průmyslové ani laboratorní využití.
3. Nepoužívejte mikrovlnnou troubu, pokud je prázdná.
4. Nepoužívejte spotřebič, pokud má poškozený přívodní kabel nebo zástrčku, nefunguje správně nebo je poškozený jakýmkoli způsobem. Pokud je poškozený přívodní kabel, smí jej vyměnit výrobce nebo kvalifikovaný servisní technik.
5. **UPOZORNĚNÍ:** Děti smí obsluhovat spotřebič pouze za předpokladu, že byly poučeny o použití spotřebiče a porozuměly nebezpečí v případě nesprávného použití spotřebiče.
6. Za účelem snížení rizika požáru uvnitř mikrovlnné trouby:
  - Pokud ohříváte pokrmy v plastových nebo papírových obalech, kontrolujte proces často, abyste zabránili možnému vznícení.
  - Odstraňte drátky z papírových sáčků před vložením do trouby.
  - Pokud si všimnete kouř, vypněte nebo odpojte spotřebič a nechte dvířka zavřená, abyste uhasili plamen.
  - Nepoužívejte vnitřní prostor trouby k skladování. Nenechávejte papírové výrobky, náčiní ani pokrmy v mikrovlnné troubě, pokud ji nepoužíváte.
7. **UPOZORNĚNÍ:** Tekutiny neohřívejte v uzavřených nádobách, neboť mohou explodovat.
8. Mikrovlnný ohřev nápojů může způsobit opožděné náhlé vyvěření, proto zvyšte pozornost při manipulaci s nádobou.
9. V troubě nesmažte pokrmy. Horký olej může poškodit díly mikrovlnné trouby a náčiní.
10. Vajíčka ve skořápce neohřívejte v mikrovlnné troubě, neboť mohou explodovat i po skončení ohřevu.
11. Propíchněte pokrmy se slupkou, jako jsou jablka a kaštiny před ohřevem.
12. Obsah kojeneckých láhví důkladně promíchejte před podáváním a zkontrolujte teplotu, abyste zabránili popálení.
13. Nádobí se může ohřívat z důvodu přenosu tepla z pokrmu. K manipulaci s nádobím používejte kuchyňské rukavice.
14. Zkontrolujte, zda je nádobí vhodné pro použití v mikrovlnné troubě.
15. **UPOZORNĚNÍ:** Je nebezpečné pro kohokoli jiného než kvalifikovaný servisní technik, provádět jakékoli opravy, které vyžadují sejmutí krytů poskytujících ochranu před mikrovlnným zářením.
16. Tento výrobek je zařízení Skupiny 2 Třídy ISM. Definice Skupiny 2, která obsahuje všechny ISM (Industrial, Scientific and Medical) zařízení, ve kterých se vytváří a používá radio-frekvenční energie ve formě elektromagnetického záření pro ošetření materiálu. Podle třídy B zařízení je zařízení vhodné pro použití v domácnosti a určené pro přímé připojení k nízkonapěťové elektrické síti v domácnostech.
17. Tento spotřebič není určen pro použití osobami (včetně dětí) se sníženými fyzickými, sensorickými nebo mentálními schopnostmi nebo bez dostatečných zkušeností a znalostí, dokud nejsou pod dohledem osoby odpovědné za jejich bezpečnost.
18. Nedovolte dětem hrát si se spotřebičem.

## Technické údaje

Spotřeba el. energie:	230 V-240 V/50 Hz, 1200 W (Mikrovlny)
Jmenovitý výstupní výkon mikrovln:	700W
Provozní frekvence:	2450 MHz
Vnější rozměry:	262 mm (v) x 452 mm (š) x 335 mm (h)
Rozměry vnitřního prostoru:	198 mm (v) x 315 mm (š) x 297 mm (h)
Objem trouby:	20 litrů
System vaření:	Otočný talíř
Hmotnost:	přibl. 10.5 kg

# Instalace

1. Odstraňte veškeré obalové materiály z vnitřního prostoru a z dvířek.
2. **UPOZORNĚNÍ:** Zkontrolujte, zda trouba není poškozena, jako jsou ohnutá dvířka, poškozené těsnění dvířek nebo těsnicí povrch, uvolněné nebo prasklé závěsy a pojistky a díry ve vnitřním prostoru. V případě jakéhokoli poškození mikrovlnnou troubu nepoužívejte a kontaktujte kvalifikovaného servisního technika.
3. Mikrovlnnou troubu postavte na rovný, stabilní povrch, který unese její hmotnost a pokrmy připravované v troubě.
4. Nestavte mikrovlnnou troubu na místa vystavené teplu, vlhkosti nebo do blízkosti hořlavých materiálů.
5. Pro správný provoz musí být mikrovlnná trouba dostatečně větraná. Ponechte 20 cm volného prostoru nad troubou, 10 cm ze zadní strany a 5 cm z bočních stran. Nezakrývejte větrací otvory spotřebiče. Nedemontujte nožičky.
6. Nepoužívejte troubu bez skleněného talíře a jeho podložky.
7. Ujistěte se, zda není poškozený přívodní kabel a nevedte jej přes horké nebo ostré povrchy.
8. Zásuvka musí být snadno dostupná pro případ potřeby náhlého odpojení spotřebiče.
9. Nepoužívejte mikrovlnnou troubu venku.

## Rádiové rušení

Provoz mikrovlnné trouby může způsobit rušení vašeho rádia, TV, nebo podobného přístroje. Pokud se objeví rušení, můžete jej snížit nebo odstranit jedním z následujících kroků:

1. Vyčistěte dvířka a těsnicí povrch dvířek.
2. Přesměrujte přijímací anténu rádia nebo televize.
3. Postavte mikrovlnnou troubu s ohledem na přijímač.
4. Přesuňte mikrovlnnou troubu dále od přijímače.
5. Připojte mikrovlnnou troubu k jinému okruhu jako je připojený přijímač

## Princip vaření pomocí mikrovln

1. Rozmístěte pokrmy pozorně. Postavte silnější části na vnější okraj talíře.
2. Sledujte dobu přípravy. Používejte co nejkratší doby, v případě potřeby dobu prodlužte. Nadměrně přepečené pokrmy mohou způsobit kouř nebo se vznítit.
3. Během přípravy pokrmy zakryjte. Zakrytí brání stříkání a pomáhá stejnoměrně připravovat pokrmy.
4. Pokrmy v průběhu přípravy jednou otočte k urychlení přípravy pokrmů jako jsou kuře a hamburgy. Velké kusy jako pečínka musíte otočit nejméně jednou.
5. Pokrmy jako je mleté maso během přípravy promíchejte shora dolů a ze stran doprostřed.

## Pokyny k uzemnění

Tento spotřebič musí být uzemněn. Tato trouba je vybavena přívodním kabelem s uzemňovacím vodičem a zástrčkou. Musí být připojena k elektrické zásuvce, která je správně instalována a uzemněná. V případě zkratu snižuje uzemnění riziko zasažení elektrickým proudem pomocí vodiče odvádějícího proud.

Pro troubu doporučujeme samostatné elektrické vedení. Použití vysokého napětí je nebezpečné a může způsobit požár nebo jiné nebezpečí.

**UPOZORNĚNÍ:** Nesprávné použití uzemňovací zástrčky může způsobit úraz elektrickým proudem. Poznámka:

1. Pokud máte jakékoli otázky týkající se uzemnění nebo připojení, kontaktujte kvalifikovaného technika.



2. Výrobce ani prodejce neodpovídá za poškození trouby nebo úraz způsobený nedodržením pokynů k elektrickému připojení. Vodiče v tomto kabelu jsou barevně označené v souladu s následujícím kódem:

Zelenožlutý=Uzemnění  
Modrý=Neutrální  
Hnědý=Živý

## Dříve než zavoláte servis

Pokud trouba nefunguje správně:

1. Zajistěte, aby byla trouba správně připojená. Pokud není, vytáhněte zástrčku ze zásuvky, počkejte 10 sekund a poté opět připojte.
2. Zkontrolujte, zda není vypálená pojistka napájecí sítě nebo vypnutý jistič. Zkontrolujte pomocí jiného spotřebiče.
3. Zkontrolujte, zda je správně naprogramován ovládací panel a nastavený časovač.
4. Zkontrolujte, zda jsou správně uzavřena dvířka pomocí bezpečnostního systému. V opačném případě nebude do trouby proudit mikrovlnná energie.

**POKUD NIC NEPOMÁHÁ, KONTAKTUJTE KVALIFIKOVANÉHO SERVISNÍHO TECHNIKA. NEPOKOUŠEJTE SE SVÉPOMOCNĚ NASTAVOVAT NEBO OPRAVOVAT MIKROVLNNOU TROUBU.**

**SÉRIOVÉ ČÍSLO VÝROBKU.** Kde jej najdu?

Servisnímu středisku je nutné sdělit typ výrobku a sériové číslo výrobku (16 znakový kód, který začíná číslicí 3); tento můžete najít na záručním listě nebo na výrobním štítku na spotřebiči. Pomůže zabránit zbytečným výjezdům technika, čímž (značně) šetří s tím spojené náklady. Seznam servisních míst je uveden na [www.candy-hoover.cz](http://www.candy-hoover.cz) v sekci servis.

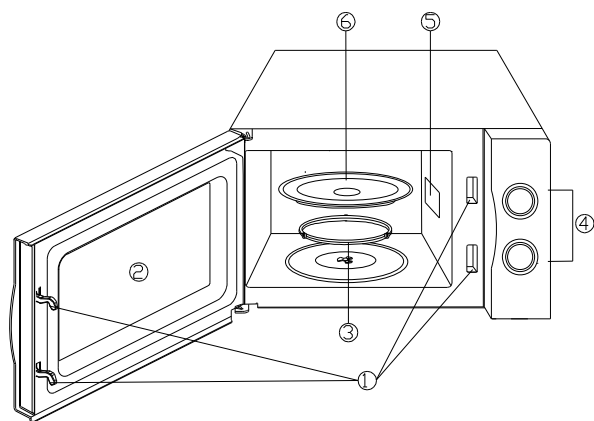
## Příručka k náčiní

1. Ideální materiál pro mikrovlnné náčiní je propustný pro mikrovlny, umožňující přecházet energii přes nádobu a ohřívat pokrmy.
2. Mikrovlny nemohou přecházet přes kov, proto nepoužívejte kovové náčiní ani nádoby s kovovým pásem.
3. Nepoužívejte výrobky z recyklovaného papíru, neboť mohou obsahovat malé kovové části, které mohou způsobit jiskření nebo požár.
4. Používejte raději kulaté nádoby namísto čtvercových, neboť pokrmy v rozích mají tendenci se převařit.
5. Hliníkovou fólii můžete použít k zakrytí vyčnívajících částí pro ochranu před přepečením. Nepoužívejte však nadměrné množství a dbejte na to, aby zůstala minimální vzdálenost 2.54 cm mezi fólií a vnitřními stěnami trouby.

Níže uvedený seznam je základní příručkou pro volbu správného náčiní.

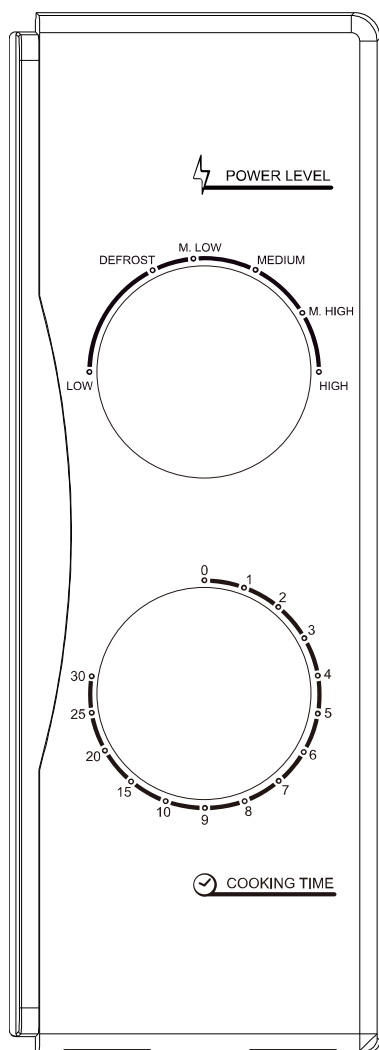
Náčiní	Mikrovlny
Teplu odolné sklo	Ano
Obyčejné sklo	Ne
Teplu odolná keramika	Ano
Plastové nádoby vhodné pro mikrovlny	Ano
Kuchyňský papír	Ano
Kovová nádoba	Ne
Kovový rošt	Ne
Hliníková fólie & fóliové nádoby	Ne

# Názvy částí



1. Bezpečnostní zámek dvířek
2. Okýnko trouby
3. Podložka pod talíř s kolečky
4. Ovládací panel
5. Vlnovod
6. Skleněný talíř

## Ovládací pane



Ovládací panel obsahuje dva funkční ovladače. Jeden je časový ovladač a druhý ovladač výkonu.

### Volič výkonu/funkce

Tento ovladač použijte k volbě stupně výkonu. Je to první krok pro spuštění přípravy.

### Časový ovladač

Nabízí vizuální časové nastavení snadným otočením voliče až do 30 minut.

### Mikrovlinná příprava

Pro mikrovlinnou přípravu je pět výkonových úrovní, ze kterých si můžete zvolit nejvhodnější pro požadovaný úkol. Úroveň výkonu zvyšujete otáčením voliče ve směru hodinových ručiček. úrovně výkonu můžete rozdělit následovně:

	Výstupní výkon	Popis
1	100%	Vysoký
2	88%	Středně vysoký
3	73%	Střední
4	52%	Středně nízký
5	42%	Rozmrazování
6	20%	Nízký

# Ovládání

Spuštění přípravy.

1. Vložte pokrm do trouby a zavřete dvířka.
2. Voličem volby výkonu zvolte úroveň výkonu.
3. Ovladačem času nastavte dobu přípravy.

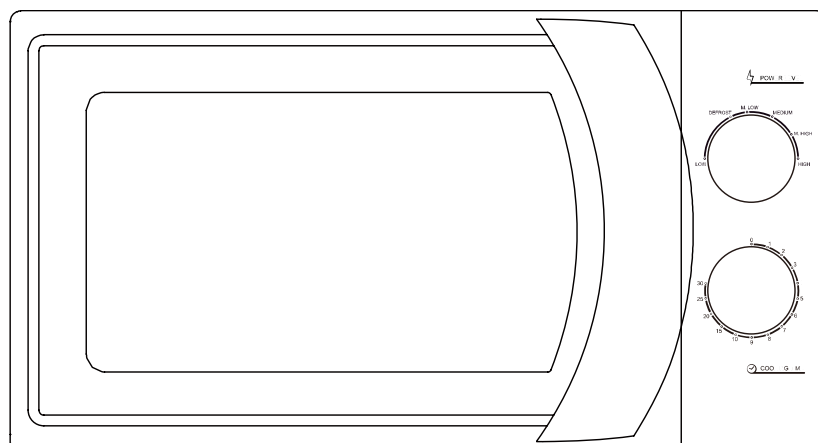
Poznámka: Po nastavení časovače začne

trouba fungovat. Pokud chcete nastavit dobu do 2 minut, otočte ovladač časovače za 2 minuty a poté vraťte na požadovaný čas.

**UPOZORNĚNÍ:** VŽDY VRAŤTE OVLADAČ ČASOVAČE NA POZICI NULA po vyjmutí pokrmu před uplynutím nastavené doby. K zastavení trouby během procesu stiskněte tlačítko otevření dvířek, nebo otevřete dvířka za madlo.

## Čištění a údržba

1. Před čištěním vypněte troubu a odpojte od síťové zásuvky.
2. Udržujte vnitřek trouby čistý. Pokud je se vnitřek trouby postříká tekutinami, utřete jej vlhkou utěrkou. V případě silného znečištění použijte jemný mycí prostředek. Nepoužívejte spreje nebo jiné agresivní čističe, neboť mohou poškodit povrch dvířek.
3. Vnější povrch čistěte vlhkou utěrkou. Abyste zabránili poškození ovládacích komponentů uvnitř mikrovlnné trouby, voda se nesmí dostat do větracích otvorů.
4. Utřete dvířka a okínko z obou stran a těsnění dvířek vlhkou utěrkou od skvrn a fleků. Nepoužívejte drsné čističe.
5. Zabráňte nadměrnému namočení ovládacího panelu. Vyčistěte jej jemnou, vlhkou utěrkou. Při čištění ovládacího panelu nechte dvířka otevřená, abyste zabránili nechtěnému zapnutí mikrovlnné trouby.
6. Pokud se zkondenzuje vlhkost uvnitř nebo z vnější strany trouby, utřete ji suchou utěrkou. Může se objevit v případě použití mikrovlnné trouby ve vlhkých podmínkách. Je to zcela normální.
7. Je nutné vyčistit také sklenění talíř. Talíř umyjte v teplé vodě nebo v myčce nádobí.
8. Podložku skleněného talíře s kolečky a dno trouby čistěte pravidelně, abyste zabránili nadměrnému hluku. Pouze utřete dno trouby jemným saponátem. Kolečka podložky můžete mýt jemným roztokem vody a saponátu nebo v myčce nádobí. Při vkládání podložky pod sklenění talíř dbejte na to, abyste jej vložili do správné pozice.
9. Pachy z mikrovlnné trouby odstraní pomocí sklenice vody s citrónovou šťávou a kůže z jednoho citrónu v hluboké míse, kterou necháte ohřívát po dobu 5 minut. Poté důkladně vyčistěte suchou jemnou utěrkou.
10. Pokud je nutné vyměnit žárovku osvětlení mikrovlnné trouby, kontaktujte prodejce.
11. Troubu čistěte pravidelně a odstraňujte veškeré zbytky pokrmů. Zanedbání pravidelného čištění vede k znehodnocení povrchu a má to nepříznivý vliv na spotřebič, což může vést k nebezpečným situacím.
12. Nevyhazujte spotřebič do běžného odpadu; využijte příslušné recyklační středisko.




# CUPTOR CU MICROUND

Model: CPMW 2070S

## Manual de utilizare

Citiți cu atenție aceste instrucțiuni înainte de instalarea și utilizarea cuptorului. Înregistrați în spațiul de mai jos NUMĂRUL DE SERIE de pe plăcuța cu date tehnice a cuptorului și păstrați această informație pentru referințe ulterioare.

NUMĂR SERIE:

Prin aplicarea simbolului CE  pe produs, declarăm, pe proprie răspundere, că acest produs este în conformitate cu toate cerințele din legislația europeană cu privire la siguranță, sănătate și mediu .

# DECLARAȚIE DE CONFORMITATE

---



Prin plasarea mărcii pe acest produs, confirmăm respectarea tuturor cerințelor europene de securitate, sănătate și mediu relevante, aplicabile în legislația pentru acest produs.

## GESTIONAREA DEȘEURILOR ȘI PROTECȚIA MEDIULUI

---



Acest aparat este etichetat în conformitate cu Directiva Europeană 2012/19 / EU privind aparatele electrice și electronice (DEEE). DEEE conțin atât substanțe poluante (care pot avea un efect negativ asupra mediului) cât și elemente de bază (care pot fi reutilizate.) Este important ca DEEE să fie supus unor tratamente specifice pentru a elimina și elimina corect poluanții și să recupereze toate materialele. Indivizii pot juca un rol important în asigurarea DEEE pentru a nu deveni o problemă de mediu; este esențial să respectați câteva reguli de bază:

- DEEE nu trebuie tratată ca deșeurile menajere;
- DEEE ar trebui să fie transportată către zonele dedicate de colectare administrate de consiliul orașului sau de o companie înregistrată.

În multe țări, colectările interne pot fi disponibile pentru DEEE mari. Când cumpărați un aparat nou, cel vechi poate fi returnat furnizorului care trebuie să îl accepte gratuit ca unic, cu condiția ca aparatul să fie de tip echivalent și să aibă aceleași funcții ca și aparatul achiziționat.

## PRECAUȚII PENTRU EVITAREA EXPUNERII LA ENERGIA MICROUNDELOR

1. Nu încercați să utilizați acest cuptor cu ușa deschisă, deoarece vă puteți expune la energia microundelor. Este important să nu avariați dispozitivul de siguranță.
2. Nu așezați obiecte între partea frontală a cuptorului și nu lăsați murdăria să se acumuleze pe garnitura de etanșare.
3. Nu utilizați cuptorul dacă este avariata. Este important să mențineți ușa cuptorului închisă și să nu existe avarii la:
  - a) Ușă (închidere),
  - b) Balamale și dispozitivul de închidere (avariate sau slăbite),
  - c) Garnitura de etanșare a ușii.
4. Cuptorul trebuie să fie reglat sau reparat numai de personalul calificat al unui centru de service autorizat.

## CUPRINS

INSTRUCȚIUNI IMPORTANTE PRIVIND SIGURANȚA.....	3
SPECIFICAȚII.....	4
INSTALARE.....	4
INTERFERENȚA RADIO .....	4
PRINCIPIILE PREPARĂRII LA MICROUNDE .....	5
INSTRUCȚIUNI PRIVIND ÎMPĂMÂNTAREA .....	5
ÎNAINTE DE A APELA LA SERVICE .....	5
GHIDUL USTENSILELOR .....	6
PĂRȚILE COMPONENTE.....	6
PANOUL DE CONTROL.....	7
UTILIZARE .....	7
CURĂȚARE ȘI ÎNTREȚINERE .....	8

# INSTRUCȚIUNI IMPORTANTE PRIVIND SIGURANȚA

Atunci când utilizați produse electronice, trebuie să respectați precauțiile de siguranță de bază, inclusiv următoarele:

**ATENȚIE:** Pentru a reduce riscul unor arsuri, incendii sau electrocutare, leziuni sau expunerea la energia microundelor:

1. Citiți cu atenție instrucțiunile înainte de a utiliza aparatul.
2. Utilizați aparatul doar în scopul pentru care a fost creat. Nu utilizați substanțe chimice corozive sau vapori în acest aparat. Acest tip de cuptor este creat special pentru a încălzi, prepara sau usca alimentele. Nu este creat pentru a fi utilizat în scop industrial sau în laborator.
3. Nu utilizați cuptorul dacă este gol.
4. Nu utilizați aparatul dacă este avariata cablul de alimentare, dacă nu funcționează corespunzător sau dacă a fost scăpat pe jos sau deteriorat. Dacă este avariata cablul de alimentare, acesta trebuie să fie înlocuit de producător, de un agent service sau de o persoană autorizată, pentru a evita un pericol.
5. **ATENȚIE:** Nu permiteți copiilor să utilizeze cuptorul fără supraveghere decât după ce au fost instruiți asupra pericolului unei utilizări necorespunzătoare.
6. Pentru a reduce riscul producerii unui incendiu în cavitatea cuptorului:
  - Atunci când încălziți alimentele în recipiente de plastic sau hârtie, supravegheați cuptorul deoarece ce poate produce un incendiu.
  - Îndepărtați legăturile de la pungile de plastic și de hârtie înainte de a fi introduse în cuptor. Dacă aparatul scoate fum, opriți sau scoateți cuptorul din priză și țineți ușa închisă pentru a stinge eventualele flăcări.
  - Nu utilizați cavitatea cuptorului pentru depozitare.
  - Nu lăsați produse din hârtie, ustensile de preparare sau alimente în cavitatea de încălzire atunci când cuptorul nu este utilizat.
7. **ATENȚIE:** Lichidele și alte alimente nu trebuie să fie încălzite în recipiente sigilate, deoarece acestea pot exploda.
8. Încălzirea la microunde a băuturilor poate duce la fierbere eruptivă. De aceea trebuie să manevrați recipientele cu grijă.
9. **1 O.** Nu prăjiți carne în cuptor. Uleiul încins poate avaria cuptorul și ustensilele și poate produce arsuri.
10. Ouăle în coajă și ouăle fierte tari nu trebuie să fie încălzite la cuptorul cu microunde deoarece pot exploda chiar și după ce cuptorul s-a oprit.
11. Înainte de preparare, împungeți cu o furculiță alimentele cu coaja groasă cum ar fi cartofii sau merele.
12. Conținutul biberoanelor sau al recipientelor pentru copii trebuie să fie amestecat iar temperatura verificată înainte de administrarea alimentelor, pentru a evita arsurile.
13. Ustensilele de gătit se pot încinge datorită transferului de căldură de la alimentele încălzite.
14. Ustensilele trebuie să fie verificate pentru a fi siguri dacă pot fi utilizate în cazul cuptorului cu microunde.
15. **ATENȚIE:** Este periculos pentru oricine în afara personalului calificat de la un centru de service să repare cuptorul sau să realizeze operații de reparare care implică îndepărtarea carcasei pentru a desface părțile componente.
16. Acest produs este un echipament clasa B Grup 2. Definiția de Grup 2 ce conține tot echipamentul ISM (Industrial, Științific și Medical) în care energia frecvenței radio este generată intenționat și/sau utilizată în fona radiației electromagnetice pentru tratarea materialului. Echipamentul Clasa B este adecvat pentru uz casnic, în locuințe conectate direct la o sursă de alimentare cu voltaj scăzut.
17. Acest produs nu este destinat pentru a fi utilizat de către persoane (inclusiv copii) cu capacități fizice, senzoriale sau mentale reduse sau fără experiență, fără stricta supraveghere a unui adult responsabil pentru siguranța acestora.
18. Copiii trebuie supravegheați pentru a vă asigura că nu se joacă cu acest aparat.

# SPECIFICAȚII

Consum:	230V-240V/50Hz, 1200W(Microunde)
Putere ieșire:	700W
Frecvență utilizare:	2450MHz
Dimensiuni exterioare:	262mm(Î)x452mm(L)x335mm(A)
Dimensiuni ale cavității cuptorului:	198mm(Î)x315mm(L)x297mm(A)
Capacitatea cuptorului:	20 litri
Uniformitatea preparării:	Sistem platan rotativ
Greutate netă:	Aproximativ 10.5 kg

## INSTALARE

1. Asigurați-vă de faptul ați îndepărtat ambalajul din interior.
2. **ATENȚIE:** Verificați dacă aparatul prezintă deteriorări cum ar fi: ușa îndoită sau strâmbă, suprafețe de etanșare deteriorate, balamale deteriorate sau sistem de închidere avariata, ușa sau interiorul cuptorului prezintă zgârieturi. În cazul în care observați astfel de probleme, nu puneți cuptorul în funcțiune. Trebuie să luați legătura cu un centru de service autorizat.
3. Acest cuptor cu microunde trebuie așezat pe o suprafață plată, stabilă care rezistă la greutatea cuptorului și a alimentelor care vor fi preparate în cuptor.
4. Nu așezați cuptorul în apropierea surselor de căldură și umezeală sau în apropierea materialelor ușor inflamabile.
5. Pentru ca aparatul să funcționeze corect, trebuie asigurată o bună ventilație. Lăsați un spațiu de cel puțin 20cm deasupra cuptorului, 10cm în partea din spate și 5 cm în părțile laterale. Nu scoateți picioarele cuptorului.
6. Nu utilizați cuptorul dacă platanul rotativ, suportul de ghidare și axul rotativ nu sunt fixate corect.
7. Verificați să nu fie deteriorat cablul de alimentare și să nu fie amplasat sub cuptorul cu microunde sau pe suprafețe incandescente sau cu margini ascuțite.
8. Priza trebuie să fie la îndemână pentru a putea scoate imediat ștecherul cablului de alimentare în situații de urgență.
9. Nu utilizați cuptorul în aer liber.

## INTERFERENȚA RADIO

Utilizarea cuptorului poate produce interferențe cu echipamentul radio, TV sau alte echipamente similare.

Atunci când apar interferențe, acestea pot fi reduse sau chiar eliminate procedând astfel:

1. Curățați suprafața de etanșare și ușa cuptorului.
2. Reorientați antena de recepție a televizorului sau a aparatului TV.
3. Modificați poziția cuptorului în funcție de receptor.
4. Așezați cuptorul la distanță de receptor.
5. Introduceți cuptorul într-o altă priză astfel încât receptorul și cuptorul să nu se afle pe același circuit.



# PRINCIPIILE PREPARĂRII LA MICROUNDDE

1. Aranjați cu atenție alimentele. Părțile mai groase trebuie așezate în exteriorul platoului.
2. Controlați timpul de preparare. Preparați pentru cel mai scurt timp indicat și mai prelungiți dacă este nevoie. Alimentele foarte rumenite pot fumege și chiar lua foc.
3. Acoperiți alimentele în timpul preparării. Acest lucru previne stropirea cuptorului și ajută la prepararea uniformă a alimentelor.
4. Întoarceți alimentele o dată în timpul preparării cu microundde pentru a grăbi prepararea, cum ar fi în cazul preparării puiului sau a hamburgerilor. Fripturile mari trebuie să fie întoarse cel puțin o dată.
5. Rearanjați alimentele cum ar fi chiftelele, de sus în jos sau din centru spre margine.

## INSTRUCȚIUNI PRIVIND ÎMPĂMÂNTAREA

Acest aparat trebuie conectat la o priză cu împământare. Cuptorul este echipat cu un cablu ce conține un fir de împământare cu mufă de împământare. Trebuie să fie introdusă într-o priză care este instalată și împământată corespunzător. În cazul unui scurt circuit electric, împământarea reduce riscul unei electrocutări deoarece furnizează un fir pentru scurgerea curentului electric. Este recomandabil să utilizați un circuit separat pentru acest aparat. Este periculoasă utilizarea unei tensiuni ridicate și se pot produce incendii sau alte accidente ce pot duce la avarierea cuptorului.

**ATENȚIE:** Utilizarea necorespunzătoare a mufei de împământare poate duce la producerea unui incendiu sau reprezintă pericol de electrocutare

### Observații:

1. Dacă aveți întrebări privind instrucțiunile electrice sau împământarea, consultați un electrician calificat sau o persoană de la un centru service.
2. Producătorul sau furnizorul nu se fac responsabili pentru avarierea cuptorului sau a leziunilor personale provocate de nerespectarea procedurilor de conectare la energia electrică.

Firele din cablu sunt colorate în concordanță cu următorul cod:

Verde și Galben = ÎMPĂMÂNTARE

Albastru = NUL

Maro = FAZĂ

## ÎNAINTE DE A APELA LA SERVICE

În cazul în care cuptorul nu funcționează:

1. Verificați dacă ștecherul cablului de alimentare este corect introdus în priză. În caz contrar, scoateți ștecherul din priză, așteptați 10 secunde, apoi introduceți din nou ștecherul cablului de alimentare în priză.
2. Verificați dacă siguranțele sunt arse sau dacă circuitul este defect. Pentru a realiza acest test, conectați la aceeași priză un alt aparat care știți că funcționează.
3. Verificați dacă programările de pe panoul de control sunt corecte și dacă este setat programatorul.
4. Verificați dacă ușa este bine închisă și sistemul de blocare al acesteia funcționează. În caz contrar, energia microunddelor nu se va răspândi în interiorul cuptorului.

**DACĂ PROBLEMA NU POATE FI REMEDIATĂ, LUAȚI LEGĂTURA CU UN CENTRU DE SERVICE AUTORIZAT. NU ÎNCERCAȚI SĂ REPARAȚI DUMNEAVOASTRĂ CUPTORUL CU MICROUNDDE.**

NUMĂRUL DE SERIE. Unde este inscripționat?

În cazul în care apelați la service, este foarte important să furnizați codul produsului și numărul de serie al acestuia (codul format din 16 caractere, care începe cu cifra 3). Acesta este inscripționat pe certificatul de garanție sau pe plăcuța cu date tehnice apălcăată pe aparat.

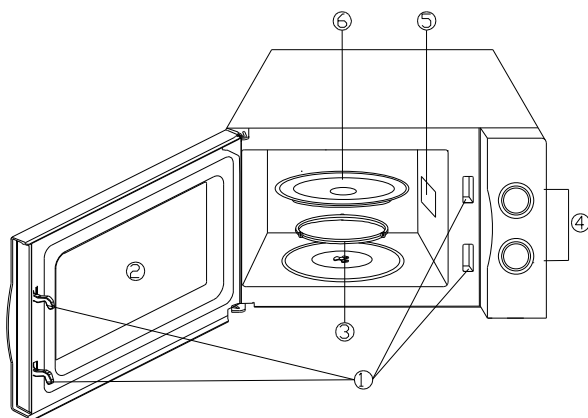
# GHIDUL USTENSILELOR

1. Materialul ideal pentru ustensilele utilizate este transparent, pentru a permite trecerea
2. Microundele nu pot trece prin metal, de aceea ustensilele sau recipientele din metal nu trebuie să fie utilizate.
3. Nu utilizați produse din hârtie reciclabilă atunci când preparați cu ajutorul cuptorului cu microunde deoarece acestea pot conține mici fragmente de metal care pot produce scântei sau chiar incendii.
4. Sunt recomandate recipientele rotunde/ ovale în defavoarea celor dreptunghiulare sau de alte forme, deoarece în colțurile acestora alimentele se ard.
5. Foliile înguste de aluminiu pot fi utilizate pentru a preveni arderea suprafețelor expuse. Aveți grijă să nu utilizați prea multă folie și păstrați o distanță de 2,54 cm între folie și cavitatarea cuptorului.

Lista de mai jos reprezintă un ghid general pentru a vă ajuta să alegeți ustensilele corecte.

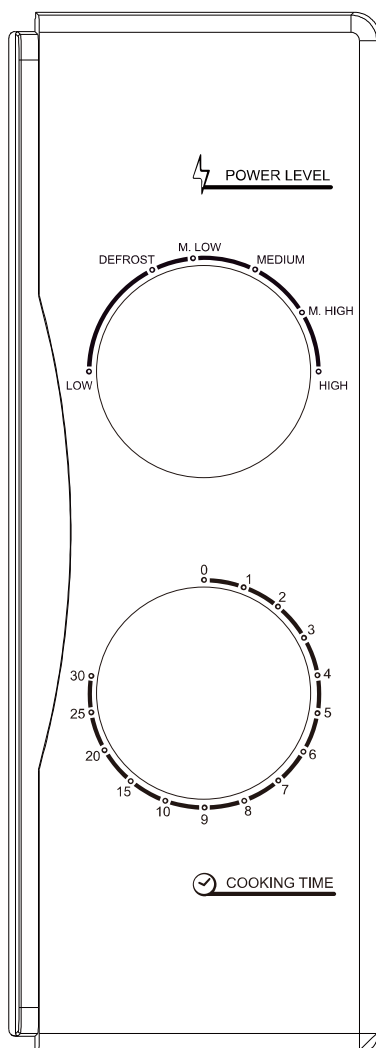
RECIPIENTE	MICROUNDE
Sticlă tenno-rezistentă	Da
Sticlă non termo-rezistentă	Nu
Ceramică termo-rezistentă	Da
Vase din plastic rezistente la microunde	Da
Hârtie de bucătărie	Da
Tavă metalică	Nu
Suport metalic	Nu
Folie de aluminiu & Recipiente din folie	Nu

## PĂRȚILE COMPONENTE



1. Sistem blocare ușă
2. Fereastră cuptor
3. Suport platou
4. Panou de control
5. Ghidaj microunde
6. Platou rotativ

# PANOUL DE CONTROL



Panoul de control se compune din două butoane: butonul pentru programare și butonul pentru setarea puterii.

## **SELECTOR PUTERE/FUNCȚIE**

Utilizați acest buton pentru a alege nivelul puterii de preparare. Acesta este primul pas pentru a începe prepararea.

## **PROGRAMATOR**

Permite setarea ușoară a duratei de preparare, până la 30 de minute pe sesiune.

## **PREPARARE LA MICROUND**

Pentru preparare la microunde sunt disponibile cinci niveluri de putere.

Nivelul puterii crește prin rotirea butonului. Nivelurile de putere sunt următoarele:

	Putere ieșire	Descriere
1	100%	Ridicat
2	88%	Mediu/Ridicat
3	73%	Mediu
4	52%	Mediu/Scăzut
5	42%	Decongelare
6	20%	Scăzut

## UTILIZARE

Pentru setarea unui program de preparare:

1. Așezați mâncarea în cuptor și închideți ușa cuptorului.
2. Rotiți butonul pentru selectarea puterii/funcției pentru a selecta nivelul de putere sau funcția de preparare.
3. Rotiți butonul de programare pentru a seta durata de preparare.

**OBSERVAȚIE:** Imediat după rotirea butonului de programare, va începe prepararea. Pentru o durată

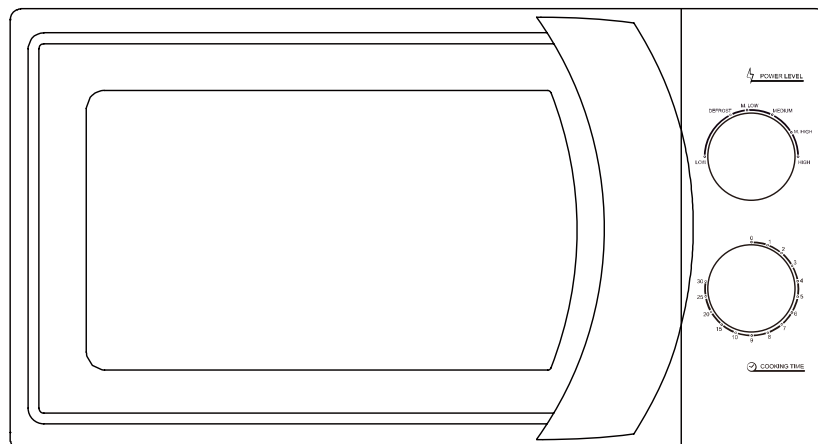
de timp mai mică de 2 minute, rotiți butonul peste durata de 2 minute și apoi reveniți la durata corectă.

**AVERTIZARE:** READUCEȚI ÎNTOTDEAUNA BUTONUL DE PROGRAMARE LA POZIȚIA ZERO dacă scoateți mâncarea din cuptor înainte de a se finaliza durata de preparare setată. Pentru a opri funcționarea cuptorului în timpul preparării, apăsați butonul de deschidere a ușii sau deschideți ușa prin tragerea mânerului.

# CURĂȚARE ȘI ÎNTREȚINERE

1. Opriți cuptorul și scoateți ștecherul cablului de alimentare din priză înainte de a-l curăța.
2. Păstrați curat interiorul cuptorului. Dacă acesta s-a murdărit, curățați cu un material umed. Puteți utiliza și detergent dacă interiorul cuptorului este foarte murdar. Evitați utilizarea spray-urilor sau a altor substanțe **abrazive de curățare, deoarece acestea pot afecta suprafața.**
3. Suprafața exterioară trebuie să fie curățată cu un material umed. Pentru a preveni avarierea părților interioare ale cuptorului, nu trebuie să pătrundă apă prin fantele de ventilare.
4. Ștergeți ușa și fereastra pe ambele părți, sistemul de închidere și părțile adiacente cu ajutorul unui material umed. Nu utilizați substanțe abrazive.
5. Nu udați panoul de control. Curățați cu un material moale, umed. Atunci când curățați panoul de control, lăsați ușa deschisă pentru a preveni pornirea accidentală a cuptorului.
6. Dacă se formează aburi în interiorul sau în jurul ușii, ștergeți cu un material moale. Acest lucru poate apărea atunci când cuptorul funcționează în condiții de umiditate, este un lucru normal.
7. Periodic este necesar să îndepărtați platoul din sticlă pentru a-l curăța. Spălați platoul în apă cu detergent sau în mașina de spălat vase.
8. Suportul rotativ și partea de jos a cuptorului trebuie să fie curățate periodic, pentru a evita zgomotul excesiv. Ștergeți pur și simplu partea de jos din interiorul cuptorului cu detergent. Suportul rotativ poate fi spălat în apă cu detergent sau în mașina de spălat vase. Atunci când scoateți suportul rotativ pentru a-l curăța, asigurați-vă că îl introduceți înapoi în aceeași poziție.
9. Mirosurile neplăcute din interiorul cuptorului pot fi îndepărtate cu ajutorul unui amestec de apă, cu sucul și coaja unei lămâi într-un bol. Acest bol se introduce în cuptor și lăsați cuptorul să funcționeze timp de 5 minute. Ștergeți și uscați cu un material moale.
10. Atunci când trebuie să înlocuiți becul cuptorului, luați legătura cu un centru de service autorizat.
11. Cuptorul trebuie să fie curățat periodic iar depozitele de alimente să fie îndepărtate. Întreținerea necorespunzătoare a cuptorului poate duce la deteriorarea suprafeței și poate fi afectată durata de viață a produsului sau se poate ajunge la situații periculoase.
12. Nu aruncați aparatul împreună cu gunoiul menajer; acesta trebuie să fie predat unui centru de reciclare a aparatelor electrocasnice.

\*Versiunea în limba engleză este de referință.



# ΦΟΥΡΝΟΣ ΜΙΚΡΟΚΥΜΑΤΩΝ

Μοδέλ: CPMW 2070S

## Οδηγίες χρήσεως

Διαβάστε με προσοχή το βιβλίο οδηγιών πριν δοκιμάσετε να χρησιμοποιήσετε το φούρνο μικροκυμάτων. Διατηρείστε το βιβλίο ώστε να το συμβουλευέστε όταν παραστεί ανάγκη. Συμπληρώστε τον αριθμό παραγωγής που αναγράφεται στην ταμπέλα του προϊόντος και φυλάξτε το για μελλοντική χρήση.

Αριθμός Παραγωγής :



Τοποθετώντας το σήμα σε αυτό το προϊόν, επιβεβαιώνουμε τη συμμόρφωση με όλες τις σχετικές ευρωπαϊκές απαιτήσεις ασφάλειας, υγείας και περιβάλλοντος που ισχύουν στη νομοθεσία για αυτό το προϊόν.

**ΔΙΑΧΕΙΡΙΣΗ ΑΠΟΒΛΗΤΩΝ ΚΑΙ ΠΡΟΣΤΑΣΙΑ ΤΟΥ ΠΕΡΙΒΑΛΛΟΝΤΟΣ**

---



Αυτή η συσκευή φέρει ετικέτα σύμφωνα με την Ευρωπαϊκή Οδηγία 2012/19 / ΕΕ σχετικά με τις ηλεκτρικές και ηλεκτρονικές συσκευές (ΑΗΗΕ). Τα ΑΗΗΕ περιέχουν τόσο ρυπογόνες ουσίες (που μπορούν να έχουν αρνητικές επιπτώσεις στο περιβάλλον) όσο και βασικά στοιχεία (που μπορούν να επαναχρησιμοποιηθούν). Είναι σημαντικό τα ΑΗΗΕ να υποβάλλονται σε ειδικές επεξεργασίες για την σωστή απομάκρυνση και διάθεση των ρύπων και ανάκτηση όλων των υλικών. Τα άτομα μπορούν να διαδραματίσουν σημαντικό ρόλο στην εξασφάλιση ότι τα ΑΗΗΕ δεν θα αποτελέσουν περιβαλλοντικό πρόβλημα. είναι απαραίτητο να ακολουθήσουμε μερικούς βασικούς κανόνες:

- Τα ΑΗΗΕ δεν πρέπει να αντιμετωπίζονται ως οικιακά απόβλητα;
  - Τα ΑΗΗΕ θα πρέπει να μεταφέρονται σε αποκλειστικούς χώρους συλλογής που διαχειρίζονται το δημοτικό συμβούλιο ή μια καταχωρημένη εταιρεία
- Σε πολλές χώρες, ενδέχεται να υπάρχουν εγχώριες συλλογές για μεγάλα ΑΗΗΕ. Όταν αγοράζετε μια νέα συσκευή, το παλιό μπορεί να επιστραφεί στον πωλητή, ο οποίος πρέπει να το δεχτεί δωρεάν ως εφάπαξ, εφόσον η συσκευή είναι ισοδύναμου τύπου και έχει τις ίδιες λειτουργίες με την αγορά της συσκευής.

**ΠΡΟΦΥΛΑΞΕΙΣ ΓΙΑ ΝΑ ΑΠΟΦΥΓΕΤΕ ΤΗΝ ΕΚΘΕΣΗ ΣΕ ΜΕΓΑΛΗ ΕΚΠΟΜΠΗ  
ΜΙΚΡΟΚΥΜΑΤΩΝ**

1. Μην χρησιμοποιείτε το φούρνο μικροκυμάτων όταν η πόρτα είναι ανοικτή , έτσι αποφεύγετε να εκτεθείτε στα μικροκύματα. Μην επεμβαίνετε στο μηχανισμό ασφάλειας της πόρτας
2. Μην τοποθετείτε κανένα αντικείμενο ανάμεσα στη πόρτα και την εμπρόσθια επιφάνεια του φούρνου, μην αφήνετε να μαζεύεται βρωμιά και υπόλοιπα απορρυπαντικού επάνω στην επιφάνεια του φούρνου.
3. Μην λειτουργείτε το φούρνο αν έχει κάποια βλάβη. Ε"ίναι σημαντικό η πόρτα του φούρνου να κλείνει σωστά και να μην υπάρχει βλάβη
  - a) στην πόρτα
  - b) στους συνδέσμους
  - c) στα λάστιχα/ τσιμούχες
4. Μην δοκιμάσετε να επισκευάσετε τη συσκευή μόνοι σας. Καλέστε τεχνικό για την αποκατάσταση.

**ΠΕΡΙΕΧΟΜΕΝΑ**

ΣΗΜΑΝΤΙΚΕΣ ΟΔΗΓΙΕΣ ΓΙΑ ΤΗΝ ΑΣΦΑΛΗ ΧΡΗΣΗ.....	3
ΤΕΧΝΙΚΑ ΧΑΡΑΚΤΗΡΙΣΤΙΚΑ.....	4
ΕΓΚΑΤΑΣΤΑΣΗ.....	4
ΔΗΜΙΟΥΡΓΙΑ ΠΑΡ ΑΣΙΤΩΝ.....	4
ΒΑΣΙΚΕΣ ΑΡΧΕΣ ΜΑΓΕΙΡΕΜΑΤΟΣ ΣΤΑ ΜΙΚΡΟΚΥΜΑ ΤΑ.....	5
ΕΓΚΑΤΑΣΤΑΣΗ ΤΗΣ ΓΕΙΩΣΗΣ.....	5
ΠΡΙΝ ΑΠΕΥΘΥΝΘΕΙΤΕ ΣΤΙΣ ΥΠΗΡΕΣΙΕΣ ΤΕΧΝΙΚΗΣ ΥΠΟΣΤΗΡΙΞΗΣ.....	5
ΥΠΗΡΕΣΙΕΣ ΤΕΧΝΙΚΗΣ ΥΠΟΣΤΗΡΙΞΗΣ.....	6
ΟΔΗΓΟΣΚΑΤΑΛΛΗΛΟΤΗΤΑΣΣΚΕΥΩΝ.....	6
ΠΕΡΙΓΡΑΦΗ ΕΞΑΡΤΗΜΑΤΩΝ.....	7
ΠΙΝΑΚΑΣ ΕΛΕΓΧΟΥ.....	7
ΧΕΙΡΙΣΜΟΣ.....	8
ΚΑΘΑΡΙΣΜΟΣ ΚΑΙ ΣΥΝΤΗΡΗΣΗ.....	8

# ΣΗΜΑΝΤΙΚΕΣ ΟΔΗΓΙΕΣ ΓΙΑ ΤΗΝ ΑΣΦΑΛΗ ΧΡΗΣΗ

Ακολουθώντας τις πιο κάτω οδηγίες αποφεύγετε το κίνδυνο να εκτεθείτε σε μικροκύματα , να πάθετε ηλεκτροπληξία, να προκαλέσετε βραχυκύκλωμα ή να προκληθεί ζημιά σε άτομα ή πράγματα

1. Διαβάστε προσεκτικά όλες τις οδηγίες πριν χρησιμοποιήσετε τη συσκευή
2. Χρησιμοποιείτε τη συσκευή αποκλειστικά για τη χρήση που περιγράφεται σε αυτό το εγχειρίδιο. Μην χρησιμοποιείτε ατμό ή διαβρωτικά υλικά στην συσκευή. Η συσκευή αυτή κατασκευάστηκε για το ζέσταμα φαγητών, δεν επιτρέπεται η βιομηχανική ή χρήση σε εργαστήριο της συσκευής.
3. Μην βάζετε τσε λειτουργία το φούρνο άδειο.
4. Εάν το καλώδιο παροχής εμφανίσει φθορά ή ζημιά ζητείστε να αντικατασταθεί από τα Κέντρο Τεχνικής Υποστήριξης ή από εξειδικευμένο προσωπικό προκειμένου να αποφύγετε κινδύνους.
5. **Επισήμανση:** Μην αφήνετε τα παιδιά να χρησιμοποιούν το φούρνο μικροκυμάτων πριν τα ενημερώσετε για τον τρόπο λειτουργίας του και τους κινδύνους που εγκυμονεί η λανθασμένη χρήση του.
6. Για να μειώσετε το κίνδυνο ανάφλεξης στο εσωτερικό του φούρνου:
  - Μην απομακρύνετε όταν ζεσταίνετε τα τρόφιμα μέσα σε χάρτινα ή πλαστικά δοχεία γιατί υπάρχει κίνδυνος ανάφλεξης.
  - Αφαιρείτε τα μεταλλικά κλειστρά των δοχείων ή συσκευασιών που πρόκειται να ζεστανετε .
  - Εάν εμφανισθεί καπνός αποσυνδέστε τη συσκευή από την παροχή ηλεκτρικής ενέργειας και αφήστε την πόρτα κλειστή ώστε να αποφύγετε την δημιουργία φλόγας.
  - Μην χρησιμοποιείτε το θάλαμο του φούρνου μικροκυμάτων σαν αποθηκευτικό χώρο. Μην αποθηκεύετε στο εσωτερικό του φούρνου χαρτί, εργαλεία κουζίνας και τρόφιμα όπως ψωμί, μπισκότα κλπ.
7. **Επισήμανση:** μην θερμαίνετε υγρά και γενικά τρόφιμα σε σφραγισμένα δοχεία γιατί μπορεί να εκραγούν.
8. Η θέρμανση στο φούρνο μικροκυμάτων ροφημάτων μπορεί να προκαλέσει βρασμό και μετά το πέρας της λειτουργίας του φούρνου , πρέπει να είστε προσεκτικοί όταν έρχεστε σε επαφή με το δοχείο που περιέχει τα τρόφιμα που ζεστανετε.
9. Μην τηγανίζετε μέσα στο φούρνο μικροκυμάτων
10. Το ζεστό λάδι μπορεί να προκαλέσει ζημιά στο φούρνο και τα εξαρτήματα του ενώ εγκυμονεί πάντα ο κίνδυνος εγκαύματος. Μην ζεσταίνετε στα μικροκύματα αυγά που ήδη έχετε βράσει ή αυγά με το τσόφλι γιατί μπορεί να εκραγούν και αφού ζεσταθούν
11. Πριν τοποθετήσετε στο φούρνο μικροκυμάτων τρόφιμα με πυκνή φλούδα (πατάτες, κολοκύθες, μήλα ,κάστανα) τρυπήστε τα με ένα λεπτό αιχμηρό αντικείμενο.
12. Όταν ζεσταίνετε το μπιμπερό και τροφές για μωρά πρέπει: Να αφαιρείτε από το μπιμπερό την θηλή γιατί μπορεί να εκραγεί. Να ελέγξετε την θερμοκρασία της τροφής πριν την δώσετε στο μπεμπέ , να αφήσετε την τροφή σε αναμονή για μικρό χρονικό διάστημα ώστε να διαχυθεί ομοιόμορφα η θερμότητα. Να ανακατεύετε την τροφή μετά το ζέσταμα Να τοποθετείτε μέσα στο σκεύος ένα πλαστικό κουτάλι ώστε να αποφύγετε καθυστερημένο βρασμό.
13. Στα δοχεία μαγειρέματος μπορεί να αναπτυχθεί θερμότητα η οποία μεταφέρεται από τα τρόφιμα που βρίσκονται σε αυτά. Η χρήση προστατευτικών πιάστρων είναι επιβεβλημένη.
14. Το περιεχόμενο του μπιμπερό και των βάζων με παιδική τροφή πρέπει να ανακατεύεται ή να αναδεύεται πριν το σερβίρετε προκειμένου να αποφύγετε το κίνδυνο εγκαυμάτων. Χρησιμοποιείτε αποκλειστικά σκεύη κατάλληλα για φούρνους μικροκυμάτων.
15. **Επισήμανση:** Είναι επικίνδυνο να δοκιμάσετε να αποκαταστήσετε κάποια βλάβη της συσκευής ή να κάνετε κάποια εργασία συντήρησης που προϋποθέτει την αφαίρεση οποιοδήποτε καλύμματος γιατί υπάρχει κίνδυνος να εκτεθείτε σε εκπομπές μικροκυμάτων.
16. Η συσκευή αυτή ανήκει στην Ομάδα 2 Κατηγορία Β των συσκευών ISM. Ο ορισμός της ομάδας 2 ,στην οποία συμπεριλαμβάνονται όλες οι συσκευές ISM (Βιομηχανικές,Επιστημονικές και Ιατρικές), δηλαδή όλες εκείνες τις συσκευές όπου η χρησιμοποιούμενη ενέργεια γίνεται με εκπομπή ηλεκτρομαγνητικών κυμάτων για την επεξεργασία υλικών και μηχανημάτων διάβρωσης με την βοήθεια σπινθήρα e Ως μηχανήματα της κατηγορίας Β νοούνται όλα εκείνα που μπορεί να χρησιμοποιηθούν σε εγκαταστάσεις και ιδρύματα στην επικράτεια τα οποία συνδέονται απευθείας σε δίκτυο χαμηλής τάσης που τροφοδοτεί το δίκτυο οικιακής χρήσης.
17. Η συσκευή αυτή δεν μπορεί να χρησιμοποιείται από άτομα με κινητά προβλήματα ,από παιδιά , άτομα με ειδικές ανάγκες ή άτομα που δεν έχουν εξοικειωθεί με την χρήση τέτοιων συσκευών. Η χρήση από αυτά τα άτομα μπορεί να γίνει υπό την επίβλεψη τρίτου υπεύθυνου για την ασφάλεια τους.
18. Μην αφήνετε τα παιδιά να παίζουν με τη συσκευή.



# ΤΕΧΝΙΚΑ ΧΑΡΑΚΤΗΡΙΣΤΙΚΑ

Ονομαστική τάση	230V-240V / 50Hz
Ονομαστική ισχύς εισόδου	1200W (Μικροκύματα)
Ονομαστική ισχύς εξόδου Μικροκύματα	700W
Συχνότητα μικροκυμάτων	2450MHz
Εξωτερικές διαστάσεις	262mm(A)x452mm(P)x335mm(L)
Διαστάσεις θαλάμου φούρνου	198mm(A)x315mm(P)x297mm(L)
Χωρητικότητα φούρνου	20 lt
Ομοιογένεια μαγειρέματος	Με περιστρεφόμενο δίσκο
Καθαρό βάρος	Περίπου 10.5 Kg

## ΕΓΚΑΤΑΣΤΑΣΗ

1. Βεβαιωθείτε ότι έχετε αφαιρέσει από την εσωτερική επιφάνεια της πόρτας τα υλικά συσκευασίας .
2. ΠΡΟΣΟΧΗ: Ελέγξτε ότι ο φούρνος δεν έχει κάποια από τις ζημιές που ακολουθούν, στραβή ή τσακισμένη πόρτα ,κατεστραμμένες τσιμούχες πόρτας ,μεντεσέδες ή κλείστρα σπασμένα ή λείπουν ,χτυπήματα στο εσωτερικό του θαλάμου ή στην πόρτα. Σε οποιαδήποτε περίπτωση μην χρησιμοποιήσετε το φούρνο πριν επικοινωνήσετε με ειδικευμένο τεχνικό των κέντρων τεχνικής υποστήριξης.
3. Τοποθετήστε την συσκευή σε επίπεδη και στερεή επιφάνεια που μπορεί να αντέξει το βάρος της και εκείνο των τροφίμων που θα τοποθετηθούν για μαγείρεμα.
4. Μην τοποθετείτε το φούρνο κοντά σε πηγές θερμότητας ή υγρασίας ή κοντά σε εύφλεκτες ύλες.
5. Η σωστή κυκλοφορία του αέρα είναι γύρω από τη συσκευή είναι βασική προϋπόθεση για την σωστή λειτουργία του . Αφήστε 20cm αέρα στην οροφή της συσκευής, 10 cm στη πλάτη της και 5 cm στις δύο πλευρές .Μην αφαιρείτε τα ποδαράκια στήριξης.
6. Μην χρησιμοποιείτε το φούρνο χωρίς τον γυάλινο περιστρεφόμενο δίσκο, χωρίς την βάση με τις ροδέλες στήριξης και τον πίσω σωστά τοποθετημένο στην βάση του.
7. Βεβαιωθείτε ότι το καλώδιο παροχής δεν εμφανίζει φθορές ,ότι δεν ακουμπά σε ζεστές 'η αιχμηρές επιφάνειες και ότι δεν περνά κάτω από τη συσκευή.
8. Η πρίζα σύνδεσης με την παροχή ηλεκτρικής ενέργειας πρέπει να είναι εύκολα προσβάσιμη ώστε να είναι εφικτή η αποσύνδεση της συσκευής σε περίπτωση.
9. Μην χρησιμοποιείτε το φούρνο στο ύπαιθρο.

## ΔΗΜΙΟΥΡΓΙΑ ΠΑΡΑΣΙΤΩΝ

Η λειτουργία του φούρνου μικροκυμάτων μπορεί να προκαλέσει παράσιτα στο ραδιόφωνο, τηλεόραση ή παρόμοιες συσκευές.

Για να περιορίσετε ή να αποφύγετε αυτό το πρόβλημα πρέπει να:

1. Καθαρίσετε το φούρνο και τις τσιμούχες του.
2. Να αλλάξετε το προσανατολισμό της αντένας ραδιοφώνου η τηλεόρασης.
3. Αλλάξετε θέση του μικροκυμάτων σε σχέση με την αντένα.
4. Απομακρύνετε τα μικροκύματα από την αντένα.
5. Να συνδέσετε το φούρνο μικροκυμάτων και τον δέκτη της τηλεόρασης /ραδιόφωνου σε άλλη πρίζα (εκτός κυκλώματος φούρνου).

# ΒΑΣΙΚΕΣ ΑΡΧΕΣ ΜΑΓΕΙΡΕΜΑΤΟΣ ΣΤΑ ΜΙΚΡΟΚΥΜΑ ΤΑ

1. Τοποθετείστε τα τρόφιμα τακτικά μέσα στο φούρνο. Τοποθετείστε τα πιο χοντρά κομμάτια στην εξωτερική περίμετρο του πιάτου.
2. Ελέγξτε την διάρκεια χρόνου μαγειρέματος. Επιλέξτε την μικρότερη διάρκεια και αν χρειάζεται μαγειρέψτε για λίγο ακόμα. Τα πολύ μαγειρεμένα φαγητά μπορεί να βγάλουν καπνό ή να αρπάξουν. Καλύψτε τα τρόφιμα κατά την διάρκεια του μαγειρέματος. Καλύπτοντας τα ο φούρνος παραμένει καθαρός και το φαγητό μαγειρεύετε ομοιόμορφα .
3. Γυρίστε το φαγητό τουλάχιστο μι αφορά κατά την διάρκεια μαγειρέματος με τα μικροκύματα έτσι πουλερικά και hamburger μαγειρεύονται πιο γρήγορα .
4. Τρόφιμα μεγάλης διάστασης όπως τα ψητά πρέπει να τα "γυρίζετε" τουλάχιστον μια φορά κατά την διάρκεια του μαγειρέματος
5. Εάν μαγειρεύετε μπιφτέκια στα μικροκύματα .. πρέπει να τα "γυρίσετε" και να αλλάζετε την θέση τους στο πιάτο (από τη μέση προς τα έξω)

## ΕΓΚΑ Τ ΑΣΤΑΣΗ ΤΗΣ ΓΕΙΩΣΗΣ

Αυτή η συσκευή πρέπει να συνδεθεί με γείωση. Ο φούρνος μικροκυμάτων συνοδεύεται από ένα καλώδιο παροχής και πρίζα με γείωση. Η συσκευή πρέπει να συνδεθεί με μια πρίζα σε τοίχο που έχει εγκατασταθεί και συνδεθεί σωστά με την γείωση. Η γείωση της συσκευής περιορίζει το κίνδυνο ηλεκτροπληξίας γιατί προσφέρει οδό διαφυγής στο ηλεκτρικό ρεύμα.

**ΠΡΟΣΟΧΗ: Η λανθασμένη χρήση της γείωσης της πρίζας εγκυμονεί κίνδυνο ηλεκτροπληξίας.**

Σημείωση:

1. Για την επίλυση αποριών σχετικά με την γείωση ή πληροφοριών που αφορούν στην σύνδεση με

την ηλεκτρική παροχή πρέπει να συμβουλευθείτε επαγγελματία ηλεκτρολόγο .

2. Ο κατασκευαστής και ο μεταπωλητής δεν αναγνωρίζουν καμία ευθύνη για ζημιές /βλάβες που μπορεί να προκληθούν σε πρόσωπα ή σε πράγματα εξαιτίας της ελλιπούς τήρησης των οδηγιών σύνδεσης της συσκευής με το δίκτυο ηλεκτρικής παροχής. Τα σύρματα του καλωδίου παροχής τηρούν τα χρώματα της ακόλουθης κωδικοποίησης

Κίτρινο -Πράσινο= ΓΕΙΩΣΗ

Μπλέ = Ουδέτερο

Καφέ = Φάση.

## ΠΡΙΝ ΑΠΕΥΘΥΝΘΕΙΤΕ ΣΤΙΣ ΥΠΗΡΕΣΙΕΣ ΤΕΧΝΙΚΗΣ ΥΠΟΣΤΗΡΙΞΗΣ

Εάν η συσκευή σας δεν λειτουργεί :

1. Βεβαιωθείτε ότι έχει συνδεθεί ασφαλώς στο δίκτυο. Αν όχι αφαιρέστε την πρίζα από το φως περιμένετε 10δευτερα και ανατοποθετείστε την καλά στο φως.
2. Βεβαιωθείτε ότι η ασφάλεια στο πίνακα κεντρικής παροχής δεν έχει βραχυκυκλώσει. Εάν δεν εμφανίζει βλάβη δοκιμάστε με μια άλλη συσκευή.
3. Βεβαιωθείτε ότι έχετε προγραμματίσει σωστά τη συσκευή και τον χρονοδιακόπτη.
4. Βεβαιωθείτε έχετε κλείσει σωστά την πόρτα και ότι ο μηχανισμός ασφάλειας έχει ενεργοποιηθεί. Διαφορετικά τα κύματα μικροκυμάτων δεν θα διοχετευθούν μέσα στο φούρνο.
5. Εάν παρόλα αυτά το πρόβλημα δεν αποκατασταθεί ,ζητήστε την βοήθεια ενός εξειδικευμένου τεχνικού .Μην δοκιμάσετε να αποκαταστήσετε τη βλάβη μόνοι σας επεμβαίνοντας στη συσκευή.

# ΥΠΗΡΕΣΙΕΣ ΤΕΧΝΙΚΗΣ ΥΠΟΣΤΗΡΙΞΗΣ

## ΥΠΗΡΕΣΙΕΣ ΕΞΥΠΗΡΕΤΗΣΗΣ ΠΕΛΑΤΩΝ

Σε περίπτωση που η συσκευή σας εμφανίσει κάποιο πρόβλημα στην λειτουργία της και πριν καλέσετε το κέντρο τεχνικής υποστήριξης είναι σκόπιμο να ελέγξετε :  
Εάν η πρίζα είναι καλά τοποθετημένη στο φως. Εφόσον δεν εντοπίσετε τον λόγο της μη λειτουργίας της συσκευής , αποσυνδέστε την συσκευή και καλέστε το πλησιέστερο κέντρο τεχνικής εξυπηρέτησης Gias Service στο τηλέφωνο 8011505050 (αστική χρέωση σε όλη την επικράτεια) χωρίς να δοκιμάσετε να επέμβετε στην συσκευή.

## ΠΙΣΤΟΠΟΙΗΤΙΚΟ ΕΓΓΥΗΣΗΣ

Η συσκευή συνοδεύεται από το πιστοποιητικό εγγύησης στο οποίο αναγράφονται οι όροι και οι προϋποθέσεις ισχύος της εγγύησης. Η διάρκεια της εγγύησης είναι 24 μήνες από την ημέρα αγοράς της συσκευής όπως αυτή προκύπτει από το τιμολόγιο αγοράς ή άλλο επίσημο παραστατικό .Το πιστοποιητικό εγγύησης πρέπει να είναι σωστά συμπληρωμένο και να επιδεικνύεται στο τεχνικό προκειμένου να πιστοποιήσει ότι η επέμβαση γίνεται σε καθεστώς εγγύησης, συνοδευόμενο από επίσημο παραστατικό αγοράς με το όνομα του πωλητή και ημερομηνία πώλησης.

## ΤΡΟΠΟΣ ΕΠΕΚΤΑΣΗΣ ΤΗΣ ΕΓΓΥΗΣΗΣ έως 5 Χρόνια

Εάν επιθυμείτε να επεκτείνετε την διάρκεια εγγύησης έως 5 χρόνια απευθυνθείτε στο τμήμα τεχνικών υπηρεσιών Candy Hellas Ζαγοράς και Παραδείσου 29 Μαρούσι  
Για περισσότερες πληροφορίες καλέστε το 2106845750 εσωτερικό 2

## ΑΠΟΚΑΤΑΣΤΑΣΗ ΒΛΑΒΗΣ η ΚΑΚΗΣ ΛΕΙΤΟΥΡΓΙΑΣ

Τα κέντρα τεχνικής υποστήριξης είναι τα μόνα αρμόδια για την αποκατάσταση τυχόν βλάβης ή κακής λειτουργίας. Καλέστε το 80111505050 (αστική χρέωση για όλη την Ελλάδα) προκειμένου να συνδεθείτε με το πλησιέστερο κέντρο τεχνικής υποστήριξης.

## ΑΡΙΘΜΟΣ ΜΗΤΡΩΟΥ ΠΑΡΑΓΩΓΗΣ

Στις επικοινωνίες σας με το κέντρο τεχνικής υποστήριξης πρέπει να αναφέρεσθε στον αριθμό μητρώου και στα στοιχεία παραγωγής της συσκευής (πρόκειται για 16 χαρακτήρες που αρχίζουν με τον αριθμό 3) που αναγράφονται στο πιστοποιητικό εγγύησης αλλά και στην ετικέτα του προϊόντος. Με αυτό το τρόπο θα βοηθήσετε στην ταχύτερη και πιο αποτελεσματική επέμβαση του τεχνικού

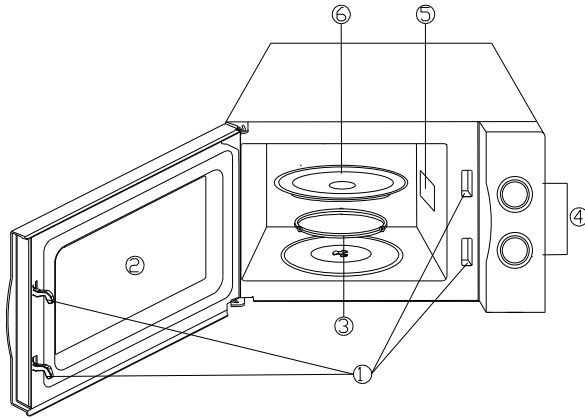
# ΟΔΗΓΟΣ ΚΑΤΑΛΛΗΛΟΤΗΤΑΣ ΣΚΕΥΩΝ

1. Το ιδανικό σκεύος για χρήση στα μικροκύματα πρέπει να είναι από διαφανές υλικό γιατί αυτό διευκολύνει την διαπερατότητα από τα μικροκύματα και κατά συνέπεια το μαγείρεμα του φαγητού.
2. Τα μικροκύματα δεν μπορούν να διεισδύσουν τα μέταλλα, και ως εκ τούτου σκεύη από μέταλλα είναι ακατάλληλα για χρήση στα μικροκύματα.
3. Μην χρησιμοποιείτε στα μικροκύματα υλικά από ανακυκλωμένο χαρτί γιατί μπορεί να περιέχουν ρινίσματα μετάλλων που μπορεί να δημιουργήσουν σπινθήρα ή και να αναπτηχθεί φωτιά.
4. ΠΗ χρήση στρογγυλών ή οβάλ πιάτων είναι προτιμότερη από εκείνη πιάτων άλλου σχήματος( τετράγωνα κλπ,) γιατί το φαγητό που βρίσκεται στις γωνίες θα μαγειρευτεί περισσότερο από το υπόλοιπο.
5. ΣΓια να αποφύγετε το υπερβολικό μαγείρεμα μπορείτε να καλύψετε το φαγητό με λεπτές λουρίδες αλουμινοχαρτου ,φροντίζοντας να μην υπερβάλλετε στην ποσότητα και να απέχουν τουλάχιστον 2,5 εκατοστά από την εσωτερική επιφάνεια του θαλάμου.

Στο πίνακα που ακολουθεί θα βρείτε χρήσιμες πληροφορίες που θα σας βοηθήσουν στην επιλογή των σωστών σκευών για χρήση στα μικροκύματα.

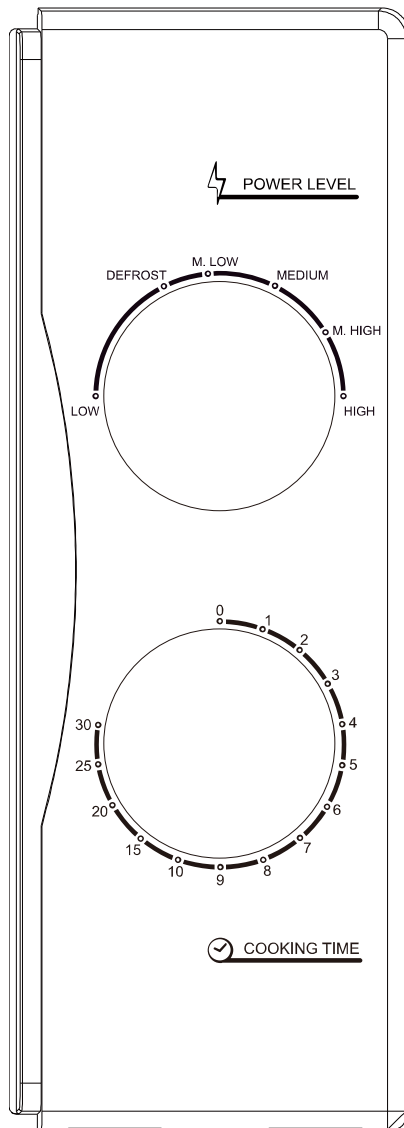
ΣΚΕΥΟΣ	ΜΙΚΡΟΚΥΜΑΤΑ
Πυρίμαγο Γυαλί	Ναι
Μη πυρίμαχο Γυαλί	Όχι
Πυρίμαχο κεραμικό	Ναι
Πλαστικά πιάτα κατάλληλα για μικ/κύματα	Ναι
Χαρτί κουζίνας	Ναι
Μεταλλικός δίσκος	Όχι
Μεταλλική σχάρα	Όχι
Χαρτι&Δοχεία από αλουμίνιο	Όχι

# ΠΕΡΙΓΡΑΦΗ ΕΞΑΡΤΗΜΑΤΩΝ



1. Μηχανισμός ασφάλειας πόρτας
2. Φεγγίτης πόρτας
3. Πίρος περιστροφής δίσκου
4. Βάση στήριξης
5. Οδηγός μικροκυμάτων
6. Περιστρεφόμενος δίσκος

## ΠΙΝΑΚΑΣ ΕΛΕΓΧΟΥ



Ο πίνακας ελέγχου αποτελείται από δύο επιλογείς λειτουργιών. Ο ένας επιλογέας ρυθμίζει το χρόνο και ο δεύτερος την ισχύ λειτουργίας .

### ΕΠΙΛΟΓΕΑΣ ΙΣΧΥΟΣ ΛΕΙΤΟΥΡΓΙΑΣ

Με την βοήθεια αυτού του επιλογέα ρυθμίζεται η ισχύς λειτουργίας μαγειρέματος. Είναι το πρώτο βήμα στη διαδικασία μαγειρέματος.

### ΧΡΟΝΟΜΕΤΡΟ

Με την βοήθεια αυτού του επιλογέα ρυθμίζετε την διάρκεια λειτουργίας έως 30' λεπτά.

### ΜΑΓΕΙΡΕΜΑ ΣΤΑ ΜΙΚΡΟΚΥΜΑΤΑ

Η συσκευή διαθέτει 5 επιλογές ισχύος για μαγείρεμα μόνο με μικροκύματα .

Η αύξηση της ισχύος μαγειρέματος επιτυγχάνεται περιστρέφοντας τον επιλογέα προς τα δεξιά.

Ακολουθεί ταξινόμηση των διαφόρων επιπέδων ισχύος λειτουργίας:

	Παραγόμενη ισχύς	Περιγραφή
1	100%	Υψηλή
2	88%	Μεσαία - Υψηλή
3	73%	Μεσαία
4	52%	Μεσαία - Χαμηλή
5	42%	Απόψυξη
6	20% τον συνόλου	Χαμηλή

# ΧΕΙΡΙΣΜΟΣ

Τρόπος επιλογής λειτουργίας :

1. Τοποθετείστε το φαγητό στο φούρνο και κλείστε την πόρτα.
2. Περιστρέψτε τον επιλογέα ισχύος για να επιλέξετε την ισχύ λειτουργίας ή τρόπο μαγειρέματος.
3. Περιστρέψτε τον επιλογέα χρόνου για να επιλέξετε διάρκεια μαγειρέματος.

**ΣΗΜΕΙΩΣΗ :** Η συσκευή τίθεται σε λειτουργία αφού επιλέξετε τη διάρκεια μαγειρέματος με την βοήθεια του επιλογέα. Όταν ο χρόνος λειτουργίας είναι

μικρότερος των 2 λεπτών ,περιστρέψτε τον επιλογέα πέρα από τα 2 λεπτά και μετά τον επαναφέρεται στην σωστή θέση.

**ΠΡΟΣΟΧΗ:** ΕΠΑΝΑΦΕΡΕΤΕ ΤΟΝ ΧΡΟΝΟΔΙΑΚΟΠΤΗ ΣΤΗΝ ΘΕΣΗ ΜΗΔΕΝ κάθε φορά που βγάξετε το φαγητό από το φούρνο πριν ολοκληρωθεί ο χρόνος μαγειρέματος που είχατε επιλέξει ή όταν ο φούρνος δεν χρησιμοποιείται. Για να διακόψετε τη λειτουργία του φούρνου ενόσω πρέπει να πιέσετε το πλήκτρο ανοίγματος της πόρτας ή να ανοίξετε την πόρτα με την χειρολαβή.

## ΚΑΘΑΡΙΣΜΟΣ ΚΑΙ ΣΥΝΤΗΡΗΣΗ

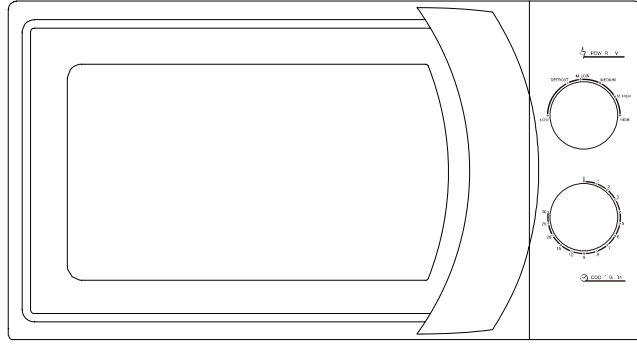
1. Πριν από κάθε διαδικασία καθαρισμού πρέπει να διακόψετε τη λειτουργία της συσκευής και να την αποσυνδέσετε από την παροχή ρεύματος.
2. Ο θάλαμος του φούρνου πρέπει να διατηρείται καθαρός. Αφαιρείτε τις πιτσιλιές από φαγητό ή ροφήματα με ένα υγρό πανί. Εάν ο φούρνος είναι ιδιαίτερα βρώμικος καθαρίστε τον με ένα απαλό απορρυπαντικό. Μην χρησιμοποιείτε ποτέ σπρέι ή απορρυπαντικά που μπορεί να λεκιάσουν ,να γδάρουν να θαμπώσουν την επιφάνεια της πόρτας.
3. Καθαρίστε τις εξωτερικές επιφάνειες με ένα υγρό πες Για να μην προκληθεί ζημιά στα λειτουργικά τμήματα· συσκευής φροντίστε να μην περάσει νερό μέσα από τις οπές εξαερισμού της συσκευής.
4. Καθαρίζετε συχνά την επιφάνεια της πόρτας και το φεγγίτη ,τις τσιμούχες και τις γύρω επιφάνειες με ένα υγρό πανί αφαιρέστε τυχόν πιτσιλιές από φαγητό. Αποφύγετε τη χρήση λειαντικών απορρυπαντικών.
5. Φροντίστε ώστε ο πίνακας ελέγχου να μην υγρανθ Καθαρίστε το πίνακα με ένα απαλό υγρό πανί. Κατά τη διάρκεια καθαρισμού του πίνακα ελέγχου αφήστε · πόρτα του φούρνου ανοικτή προκειμένου να μην τεθ, φούρνος σε λειτουργία τυχαία.
6. Εάν μερικές φορές γύρω από την πόρτα σχηματισ ατμός στεγνώστε τον με ένα μαλακό πανί. Ο σχηματισ ατμού κατά την διάρκεια λειτουργίας της συσκευής ή συνθήκες υγρασίας είναι φυσιολογικός.
7. Μερικές φορές είναι αναγκαίο να βγάλετε τον περιστρεφόμενο δίσκο για να τον καθαρίσετε .Πλύνετε το δίσκο με ζεστό νερό ή στο πλυντήριο πιάτων.
8. Οι ροδέλες της βάσης στήριξης και ο πυθμένας του φούρνου πρέπει να καθαρίζονται τακτικά γιατί έτσι αποφεύγεται η θορυβώδης λειτουργία του φούρνου. Περάστε το εσωτερικό του φούρνου με ένα ουδέτερο απορρυπαντικό. Η βάση στήριξης μπορεί να πλυθεί με ζεστό νερό ή στο πλυντήριο των πιάτων. Όταν θα ξαναβάλετε το πύρο στη θέση του βεβαιωθείτε ότι τον έχετε τοποθετήσει σωστά.
9. Για να εξαφανίσετε τις μυρωδιές από το φούρνο σας ανακατέψτε σε μια κούπα νερού φλούδα και χυμό από ένα λεμόνι και λειτουργείστε το φούρνο σας για 5 λεπτά. Μετά καθαρίστε προσεκτικά το εσωτερικό του φούρνου με ένα υγρό ύφασμα
10. Εάν χρειαστεί να αντικαταστήσετε το λαμπτήρα φωτισμού της συσκευής Πρέπει να απευθυνθείτε στις Υπηρεσίες Τεχνικής Υποστήριξης.
11. Ο φούρνος πρέπει να πλένεται τακτικά και τα υπόλοιπα φαγητού να απομακρύνονται από τις εσωτερικές επιφάνειες. Η παράλειψη επιμελούς καθαρισμού της συσκευής μπορεί να φθείρει τις εσωτερικές επιφάνειες να επηρεάσει αρνητικά την ανθεκτικότητα της συσκευής ενώ εγκυμονεί και κίνδυνο.
12. Μην πετάτε αυτή τη συσκευή στον οικιακό κάδο απορριμμάτων. πρέπει να διατίθεται στο συγκεκριμένο κέντρο διάθεσης που παρέχεται από τους δήμους.



Αυτή η συσκευή πληροί την υπάριθμ. 2012/19/EU Ευρωπαϊκή Οδηγία για τα ηλεκτρονικά απόβλητα. Βεβαιωθείτε ότι η απόσυρση της συσκευής θα γίνει με τον προσήκοντα τρόπο, έτσι συμβάλετε ενεργά στην προστασία του περιβάλλοντος και την εξασφάλιση συνθηκών υγιεινής απόσυρσης.

Το σύμβολο με το οποίο έχει μαρκαριστεί η συσκευή δηλώνει ότι η συσκευή αυτή δεν μπορεί να χαρακτηριστεί ως κοινό απόρριμμα.

Για την ορθή απόσυρση της συσκευής απευθυνθείτε στην Εταιρεία Ανακύκλωση ΑΕ τηλέφωνο 210 5319762-66 για να σας κατευθύνει στο κέντρο ανακύκλωσης του Δήμου της περιοχής σας.



# MİKRODALGA FIRINI

Model: CPMW 2070S

## Kullanıcı kılavuzu

Fırını kurmadan ve çalıştırmadan önce lütfen buradaki talimatları dikkatli bir şekilde okuyunuz. Fırınınızın bilgi levhasında bulunan aşağıdaki SERİ NUMARASINI kayıt ediniz ve bu bilgiyi gelecekteki referansınız için saklayınız.

SERİ NUMARASI

## UYGUNLUK BEYANI

---



Bu ürüne işareti koyarak, bu ürün için mevzuatta geçerli olan tüm ilgili Avrupa güvenlik, sağlık ve çevre gereksinimlerine uyumu onaylıyoruz.

## ATIK YÖNETİMİ VE ÇEVRE KORUMA

---



Bu cihaz, elektrikli ve elektronik cihazlarla (WEEE) ilgili 2012/19 / EU sayılı Avrupa Yönergesi uyarınca etiketlenmiştir. WEEE hem kirletici maddeleri (çevre üzerinde olumsuz etki yaratabilecek) hem de temel elementleri (yeniden kullanılabilir.) İçerir. Bireyler, WEEE'nin çevresel bir sorun haline gelmemesini sağlamada önemli bir rol oynayabilir; birkaç temel kurala uymak esastır :

- WEEE evsel atık olarak değerlendirilmemelidir;
- WEEE, belediye meclisi ya da tescilli bir şirket tarafından yönetilen özel toplama alanlarına alınmalıdır..

Birçok ülkede, yerel koleksiyonlar büyük WEEE'ler için mevcut olabilir. Yeni bir cihaz satın aldığınızda, eski cihaz, cihaz eşdeğer bir tipte ve satın alınan cihazla aynı işleve sahip olduğu sürece ücretsiz olarak bir kereye mahsus olmak üzere satıcıya iade edilebilir.

## **AŞIRI MİKRO DALGA ENERJİSİNE OLASI MARUZ KALMAYA KARŞI ÖNEMLER**

1. Bu fırını kapısı açıkken kullanmaya çalışmayınız çünkü kapı açıkken çalıştırılması durumunda mikrodalga enerjisine karşı zararlı bir şekilde maruz kalabilirsiniz. Güvenlik ara kilitlerini bozmamanız veya onlarla uğraşmamanız çok önemlidir.
2. Fırının önyüzü ve kapı arasında herhangi bir nesne yerleştirmeyiniz veya contaların yüzeylerinin üzerinde toprak veya temizleyici artıklarının birikmesine izin vermeyiniz.
3. Hasarlı olması durumunda fırını çalıştırmayınız. Fırının kapısının uygun şekilde kapalı olması ve aşağıdaki parçaların hasar görmemesi özellikle önemlidir:
  - a) Kapı (bükülme)
  - b) Mentşeler ve kilit mandalları (kırılmış veya gevşemiş)
  - c) Kapı contaları ve contalama yüzeyleri.
4. Fırın, uygun şekilde kalifiye olan personel haricinde başka hiç kimse tarafından ayarlanmamalı veya onarılmamalıdır.

## **İÇİNDEKİLER**

ÖNEMLİ GÜVENLİK TALİMATLARI.....	3
SPEŞİFİKASYONLAR.....	4
KURULUM .....	4
RADYO ETKİLEŞİMİ .....	4
MİKRODALGA PİŞİRME İLKELERİ .....	5
TOPRAKLAMA TALİMATLARI .....	5
SERVİSİ ÇAĞIRMADAN ÖNCE.....	5
ALETLER KILAVUZU .....	6
PARÇA ADLARI .....	6
KONTROL PANELİ .....	7
ÇALIŞTIRMA.....	7
TEMİZLİK VE BAKIM .....	8



# ÖNEMLİ GÜVENLİK TALİMATLARI

Elektrik cihazlar kullandığınızda aşağıdakiler de dahil olmak üzere temel güvenlik önlemlerine uymalısınız:

**UYARI:** Yanık, elektrik çarpması, yangın, kişilerin yaralanması veya aşırı mikrodalga enerjisine maruz kalma risklerini azaltmak için:

1. Cihazı kullanmadan önce tüm talimatları okuyunuz.
2. Bu cihazı sadece bu kılavuz belirtilen amaçlanmış kullanımı doğrultusunda kullanınız. Bu cihazda aşındırıcı kimyasallar veya buharlar kullanmayınız. Bu tipteki fırın spesifik olarak ısıtmak, pişirmek veya kuru gıdalar için tasarlanmıştır. Sanayi veya laboratuvar kullanımı için tasarlanmamıştır.
3. Fırın boşken cihazı kullanmayınız.
4. Hasar görmüş bir kablosu veya fişi varken veya uygun olarak çalışmıyorsa yada hasar görmüş veya düşürülmüş ise bu cihazı kullanmayınız. Elektrik kablosunun hasarlı olması durumunda, bir tehlikeyi önlemek amacıyla, üretici veya onun servis temsilcisi ya da benzeri bir kalifiyeli kişi tarafından değiştirilmelidir.
5. **UYARI:** Çocukların gözetimsiz bir şekilde bu fırını kullanmalarına, sadece çocuğa fırını güvenli bir şekilde kullanabilmesi ve uygunsuz kullanımın tehlikelerini anlayabilmesi için uygun talimatların verilmiş olması durumunda izin veriniz.
6. Fırın boşluğundaki yangın riskini azaltmak için:
  - Gıdaları plastik veya kağıt kaplarda ısıttığınızda, ateşleme olasılığına karşı fırını sık sık kontrol ediniz.
  - Kağıt veya plastik torbalardaki çift taraflı tel bantlarını, torbaları fırına yerleştirmeden önce çıkartınız.
  - Duman olduğu fark edilmesi durumunda, cihazı kapatınız veya prizden çekiniz ve herhangi bir alevi söndürmek için kapıyı kapalı tutunuz.
  - Fırın boşluğunu saklama amaçları için kullanmayınız. Kullanılmadığında kağıt ürünlerini, pişirme aletlerini veya gıdaları fırın boşluğunda bırakmayınız.
7. **UYARI:** Sıvılar veya diğer gıdalar patlama riski taşıdıklarından dolayı kapalı kaplarda ısıtılmamalıdır.
8. İçeceklerin mikrodalgada ısıtılması sıçrayan kaynamaya neden olabilir ve bu nedenle kabı aldığınızda dikkatli olmalısınız.
9. Fırında gıdaları kızartmaya çalışmayınız. Sıcak yağ fırının parçalarına ve pişirme aletlerine hasar verebilir ve hatta cilt yanıklarına neden olabilir.
10. 1 O. Kabuklu yumurtalar ve tüm sert haşlanmış yumurtalar mikrodalga fırında ısıtılmamalıdır çünkü mikrodalga ısıtması bittikten sonra bile patlayabilirler.
11. Patates, tüm kabak, elma ve kestane gibi kalın kabuklu gıdaları pişirmeden önce deliniz.
12. Besleme şişelerinin ve bebek biberonlarının içerikleri kullanılmadan önce yanıkları önlemek amacıyla karıştırılmalı veya çalkalanmalı ve sıcaklık kontrol edilmelidir.
13. Isıtılan gıdalardan transfer edilen ısı nedeniyle pişirme aletleri ısınabilir. Aletleri almak için tutaklara ihtiyacınız olabilir.
14. Mikrodalga fırında kullanılmak için uygun olup olmadıklarından emin olmak için aletler kontrol edilmelidir.
15. **UYARI:** Eğitimli bir kişi haricindeki diğer kişilerin, mikrodalga enerjisine maruz kalmaya karşı koruma sağlayan herhangi bir kapağın çıkartılmasını gerektiren herhangi bir servis veya tamir işleminin yapılması tehlikelidir.
16. Bu ürün bir Grup 2 Sınıf B ISM ekipmanıdır. Grup 2 tanımı radyo frekans enerjisinin istenerek oluşturulduğu ve/veya materyallerin ve kıvılcım aşınma ekipmanının kullanımı için elektromanyetik radyasyon şeklinde kullanıldığı tüm ISM (Sanayi Bilimsel ve Tıbbi) ekipmanını içermektedir. Sınıf B ekipmanı evsel yapılarda ve evsel amaçlar için kullanılan binalara tedarik yapan bir düşük voltaj güç kaynağına doğrudan bağlı olan yapılarda kullanılmaya uygun olan ekipmandır.
17. 1 7. Bu cihaz, kontrol altında olmadıkça veya onların güvenliklerinden sorumlu bir kişi tarafından cihazın kullanımı konusunda kendilerine talimat verilmedikçe ( çocuklar da dahil olmak üzere) azaltılmış fiziksel, duyuşsal veya akli becerileri olan veya tecrübe ve bilgi eksikliği olan insanlar tarafından kullanılmamalıdır.
18. Bu cihazla oynamadıklarından emin olmak için çocuklar kontrol edilmelidir.

# SPESİFİKASYONLAR

Güç tüketimi	230V-240V/50Hz, 1200W (Mikrodalga)
Nominal mikrodalga güç kapasitesi	700W
Çalışma frekansı	2450MHz
Dış ebatlar	262mm(Y)x452mm(G)x335(D)
Fırın boşluğu ebatları	198mm(Y)x315mm(G)x297(D)
Fırın kapasitesi	20 litre
Pişirme eşitliği	Döner levha sistemi
Net ağırlık	Yaklaşık 10.5kg

## KURULUM

1. Tüm ambalajlama materyallerinin kapının içerisinden çıkartıldıklarından emin olunuz.
2. UY ARI: yanlış hizalanan veya bükülmüş kapı, hasar gören kapı contaları veya contalama yüzeyi, kırılmış veya gevşemiş kapı menteşeleri ve kilit mandalları ve boşluğun içerisindeki veya kapı üzerindeki çöküntü gibi fırını herhangi bir hasar olup olmadığını görmek için kontrol ediniz. Herhangi bir hasar varsa, fırını çalıştırmayınız ve kalifiyeli servis personeline haber veriniz.
3. Fırını ısı, nem veya yüksek nemin olduğu yerlere veya yanıcı materyallerin yakınına yerleştirmeyiniz.
4. Bu mikrodalga fırın, ağırlığını ve fırında pişirilmesi muhtemel en ağır yiyecekleri tutacak düz, sağlam bir yüzeye yerleştirilmelidir.
5. Doğru çalışma için, fırın yeterli hava akımına sahip olmalıdır. Fırının üzerinde 20 cm boşluk, arkasında 15 cm ve her iki tarafından da 5 cm boşluk olmasına dikkat ediniz. Cihazın herhangi bir boşluğunu kapatmayınız veya tıkamayınız. Ayakları çıkartmayınız.
6. Cam döner levha ve döner levha desteği kendi uygun konumlarında değilken fırını çalıştırmayınız.
7. Güç tedarik kablosunun hasarsız olduğundan ve fırının altında olmadığından veya herhangi bir sıcak veya keskin yüzey üzerinde olmadığından emin olunuz.
8. Duvar prizi, acil bir durumda fırını kolaylıkla prizden çekebilmek için hali hazırda erişilebilen bir yerde olmalıdır.
9. Fırını dış mekanlarda kullanmayınız.

## RADYO ETKİLEŞİMİ

Mikrodalga fırının kullanılması radyonuzla, TV veya benzeri cihazlarınızla etkileşim yaratabilir.

Etkileşim meydana geldiğinde aşağıdaki önlemleri alarak azaltılabilir veya yok edilebilir:

1. Fırının kapısını ve contalama yüzeyini temizleyiniz.
2. Radyo veya televizyon antenini yeniden yönlendiriniz.
3. Mikrodalga fırının konumunu alıcıyı dikkate alarak değiştiriniz.
4. Mikrodalga fırını alıcıdan uzak bir yere yerleştiriniz.
5. Mikrodalga fırını ve alıcının değişik elektrik devrelerin üzerinde olmasını sağlayarak mikrodalga fırını farklı bir prize takınız.

# MİKRODALGA PİŞİRME İLKELERİ

1. Gıdaları dikkatli bir şekilde yerleştiriniz. En kalın yerleri kapların dış taraflarına doğru yerleştiriniz.
2. Pişirme süresini takip ediniz. Gösterilen en kısa süre içinde pişiriniz ve gerekli oldukça daha fazlasını ekleyiniz. Çok fazla pişirilen gıda duman alabilir veya yanabilir.
3. Pişirme esnasında gıdaların üstünü kapatınız. Kapaklar sıçramayı önler ve gıdaların daha iyi bir şekilde pişmelerine yardımcı olur.
4. Tavuk ve hamburger gibi gıdaların pişirme sürecini hızlandırmak için mikrodalga pişirme süreci boyunca gıdaları çeviriniz. Rostolar gibi büyük gıdalar en az bir kere çevrilmelidir.
5. Köfte gibi gıdaları pişirme sürecinde hem üstte altta doğru hem de tabağın ortasından dışına doğru yarı şekilde çeviriniz.

## TOPRAKLAMA TALİMATLARI

Bu cihazın topraklama bağlantısı yapılmalıdır. Bu fırın bir topraklama fişi olan bir topraklama teline sahip bir kablo ile donatılmıştır. Uygun şekilde kurulmuş ve topraklama bağlantısı yapılmış bir duvar prizine takılmalıdır. Elektrik kısa devre durumunda, topraklama bağlantısı elektrik akım için bir kaçış teli temin ederek elektrik çarpması riskini azaltmaktadır. Fırının tek başına kullanılabileceği tek bir prize takılması önerilir. Yüksek bir voltajın kullanılması tehlikelidir ve yangın veya fırının hasar görmesine neden olabilecek diğer kazalarla sonuçlanabilir.

**UYARI:** Topraklama prizinin uygunsuz kullanımı bir elektrik çarpması riskine neden olabilir.

**Not:**

1. Topraklama veya elektrik talimatları hakkında herhangi bir sorunuz varsa kalifiyeli bir elektrikçi veya servis sorumlusuna danışınız.
2. Elektrik bağlantı prosedürlerinin dikkate alınmamasından dolayı fırında meydana gelen hasarlar veya oluşan kişisel yaralanma konusunda ne üretici ne de satıcı herhangi bir sorumluluk kabul etmemektedirler.

Ana kablo içerisindeki teller aşağıdaki kodlara göre renklendirilmiştir:

Yeşil ve Sarı = TOPRAKLAMA  
Mavi=NÖTR  
Kahverengi = AKTİF

## SERVİSİ ÇAĞIRMADAN ÖNCE

Fırının çalışmaması durumunda:

1. Fırının uygun bir şekilde prize takılıp olup olmadığını kontrol ediniz. Olmaması durumunda fişi prizden çıkartınız, 1 O saniye bekleyiniz ve yeniden uygun bir şekilde takınız.
2. Patlamış bir devre sigortası veya atmış bir ana devre sigortası olup olmadığını kontrol ediniz.
3. Bunlar uygun bir şekilde çalışıyorlarsa, prizi başka bir cihazla kontrol ediniz.
4. Kontrol panelinin doğru bir şekilde programlanıp programlanmadığını ve zamanlayıcının ayarlanıp ayarlanmadığını kontrol ediniz.
5. Kapı güvenlik kilit sistemini sağlamak için kapının uygun bir şekilde kapalı olup olmadığını kontrol ediniz. Aksi halde, mikrodalga enerjisi fırının içerisine akmayacaktır.

YUKARIDAKİ İŞLEMLERDEN HİÇBİRİSİ DURUMU DÜZELTMİYORSA, KALİFİYELİ BİR TEKNİSYEN ÇAĞIRINIZ. FIRINI KENDİ BAŞINIZA AYARLAMAYA VEYA ONARMAYA ÇALIŞMAYINIZ.

ÜRÜN SERİ NUMARASI. Nerede bulunabilir?

Ürün kodunuzu ve seri numarasını (3 sayısıyla başlayan 16 karakterlik bir kod) Destek Servisine bildirmeniz önemlidir; bu garanti sertifikası üzerinde veya cihaz üzerinde bulunan bilgi levhası üzerinde olabilir.

Teknisyenlere gitmeyi önlemenize yardımcı olmakla birlikte arama ücretleri konusunda önemli derecede tasarruf yapmanızı sağlayacaktır.

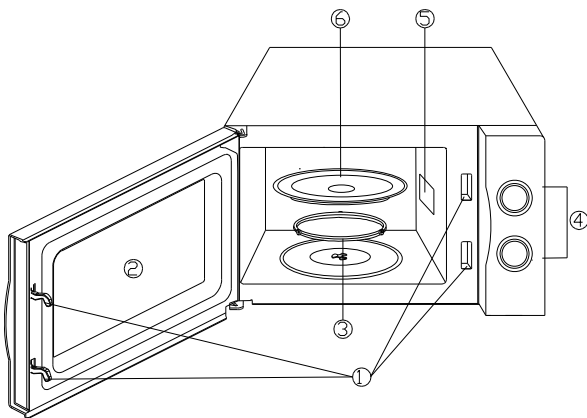
# ALETLER KILAVUZU

1. Bir mikrodalga aleti için ideal materyal, mikrodalgaya karşı şeffaf olmalıdır ve kabın içerisinden enerjinin geçmesini ve gıdayı ısıtmasına izin vermelidir.
2. Mikrodalga metali geçemez, bu nedenle metal aletler veya metal kenarları olan kaplar kullanılmamalıdır.
3. Mikrodalgada pişirme esnasında geri dönüşümlü kağıt ürünleri içermeyiniz çünkü kıvılcım ve/veya yangınlara neden olabilecek küçük metal parçacıkları içerebilirler.
4. Kare/dikdörtgen kaplardan çok yuvarlak/oval kaplar tavsiye edilir çünkü kenarlardaki gıdalar aşırı pişebilir.
5. Maruz kalan yerlerin aşırı pişmelerini önlemek için ince alüminyum folyo şeritleri kullanılabilir. Fakat çok fazla kullanılmamaya ve folyo ile boşluk arasında 1 inç (2.54 cm) boşluk bırakmaya dikkat ediniz.

Aşağıdaki liste, doğru aletleri seçmenize yardımcı olmak için genel bir kılavuздur.

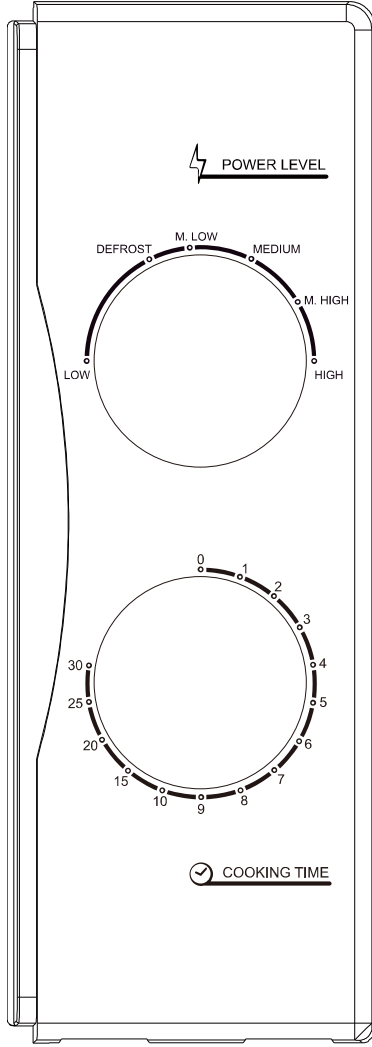
PIŞİRME EŞYASI	MİKRODALGA
Isıya dayanıklı cam	Evet
Isıya dayanıklı olmayan cam	Hayır
Isıya dayanıklı seramik	Evet
Mikrodalga güvenlik plastik kaplar	Evet
Mutfak kağıdı	Evet
Metal tepsi	Hayır
Alüminyum folyo ve folyo kapları	Hayır

# PARÇA ADLARI



1. Kapı güvenlik kilit sistemi
2. Fırın penceresi
3. Pikap Rulo
4. Kontrol paneli
5. Dalga kılavuzu
6. Cam döner levha

# KONTROL PANELİ



Kontrol paneli iki fonksiyon operatörlerinden oluşmaktadır. Birisi zaman düğmesi diğer güç düğmesidir.

## GÜÇ SEVİYESİ / İŞLEM SEÇİCİSİ

Bu operatör düğmesini bir pişirme gücü seviyesini seçmek için kullanabilirsiniz. Bir pişirme sürecini başlatmak için ilk adımdır.

## ZAMANLAYICI DÜĞMESİ

Pişirme süreci başına 30 dakikaya kadar olmak üzere istenilen pişirme süresini seçmek için sadece başparmağınızla düğmeyi çevirerek görsel zamanlama ayarları sunmaktadır.

## MİKRODALGADA PİŞİRME

Saf mikrodalgada pişirmesi için elinizdeki işi yapmanız için en iyi seçenek olan opsiyonu seçebileceğiniz alt güç seviyesi sunmaktadır. Düğmeyi saat yönüne doğru çevirdiğinizde güç seviyesi artacaktır.

Güç seviyeleri aşağıdaki şekilde sınıflandırılabilir:

	Güç çıkışı	Tanım
1	100%	Yüksek
2	88%	Orta yüksek
3	73%	Orta
4	52%	Orta düşük
5	42%	Buz çözme
6	20%	Düşük

# ÇALIŞTIRMA

Bir pişirme sürecini başlatmak için

1. Gıdaları fırına yerleştirdiniz ve kapıyı kapatınız.
2. Güç Seviyesi Seçicisini bir güç seviyesi seçmek için çeviriniz.
3. Bir pişirme süresi ayarlamak için Zamanlayıcı düğmesini kullanınız.

### Not:

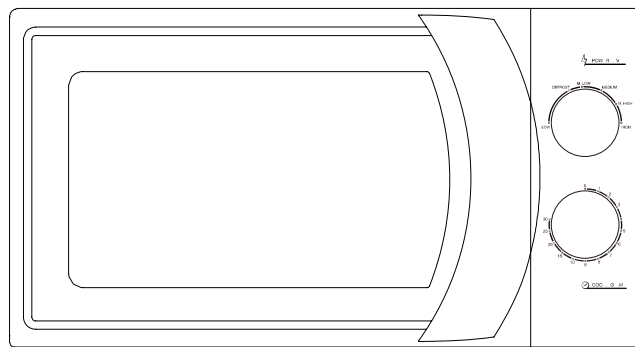
Zamanlayıcı çevrilir çevrilmez fırın pişirmeye başlayacaktır.

2 dakikadan az olan süreleri seçtiğinizde, zamanlayıcıyı 2 dakikanın üzerine çeviriniz ve ardından doğru zamana ayarlayınız.

**UYARI:** gıdanın ayarlanan pişirme süresinin tamamlanmasından önce fırından çıkartılması durumunda veya fırın kullanılmıyorsa, HER ZAMAN ZAMANLAYICI SIFIR KONUMUNA GERİ ÇEVİRİNİZ. Pişirme süresince fırını durdurmak için, bırakma düğmesine basınız veya kulptan tutarak kapıyı açınız.

# TEMİZLİK VE BAKIM

1. Fırını kapatınız ve temizlemeden önce duvar prizinden çekiniz.
2. Fırının içini temiz tutunuz. Gıdadan sıçrayan artıklar veya dökülmüş sıvılar fırının duvarlarına yapıştığında nemli bir bezle siliniz. Fırının çok kirlenmesi durumunda yumuşak bir deterjan kullanılabilir. Sprey ve diğer sert temizleyicileri kullanmaktan kaçınınız çünkü kapı yüzeyini lekeleyebilir, çizebilir veya donuklaştırabilir.
3. Dış yüzeyler bir nemli bezle temizlenmelidir. Fırının içerisindeki çalışan parçaların hasar görmelerini önlemek için, havalandırma deliklerine suyun girmesine izin vermeyiniz.
4. Kapıyı ve camı her iki taraftan, kapı contalarını ve yakın yerlerini, herhangi bir döküntüyü veya sıçrayan artıkları temizlemek için sık sık nemli bir bezle siliniz. Aşındırıcı temizleyiciler kullanmayınız.
5. Kontrol panelinin ıslanmasına izin vermeyiniz. Yumuşak, nemli bir bezle temizleyiniz. Kontrol panelini temizlediğinizde, fırının kazara açılmasını önlemek için fırın kapısını açık bırakınız.
6. Fırın kapısının iç kısmında veya dışının etrafında buharın birikmesi durumunda, yumuşak bir bezle siliniz. Bu mikrodalga fırını yüksek nemli koşullar dahilinde çalıştırıldığında meydana gelebilir ve son derecede normaldir.
7. Temizleme amaçlı olarak bazen cam tepsiyi çıkartmanız gerekebilir. Tepsiyi sıcak sabunlu suda veya bulaşık makinesinde yıkayınız.
8. Döner levha rölesi ve fırın zemini aşırı gürültüyü önlemek için düzenli olarak temizlenmelidir. Fırının alt kısmını yumuşak bir deterjanla temizleyiniz. Döner levha rölesi sıcak sabunlu suda veya bulaşık makinesinde yıkanabilir. Temizleme amaçlı olarak röle halkasını zemin boşluğundan çıkarttığınızda, yeniden uygun şekilde taktığınızdan emin olun.
9. Derin bir mikrodalga kabının içerisinde kabuğuyla birlikte bir limonun suyunu bir bardak suyun içerisinde boşlatınız ve 5 dakika süresince mikrodalgada ısıtınız böylece fırınızdaki istenmeyen kokuları gidermiş olacaksınız. İyicene siliniz ve yumuşak bir bezle kurutunuz.
10. 1 O. Fırın ışığını değiştirmeniz gerektiğinde, değiştirmeden önce lütfen bir satıcıya danışınız.
11. Fırın düzenli olarak temizlenmelidir ve herhangi gıda artığı çıkartılmalıdır. Fırını temiz bir durumda tutmamanız yüzeyin bozulmasına neden olabilir buda cihazın kullanım ömrünü olumsuz etkiler ve muhtemelen tehlikeli durumların meydana gelmesine sebebiyet verir.
12. Lütfen bu cihazı ev çöp kutusuna atmayınız. Belediyeler tarafından temin edilen özel imha ve atık merkezlerinde atılmalıdır.



# МІКРОХВИЛЬОВА ПІЧ

модель: CPMW 2070S

## Інструкція з експлуатації

Будь ласка, перед установкою та експлуатацією уважно прочитайте цю інструкцію. Запишіть нижче серійний номер виробу, що зазначений в паспортній табличці, закріпленій на вашій мікрохвильовій печі, та збережіть цю інструкцію для подальшого використання.

## ДЕКЛАРАЦІЯ ВІДПОВІДАЛЬНОСТІ

---



Розміщуючи позначку на цьому виробі, ми підтверджуємо відповідність усім відповідним європейським вимогам щодо безпеки, здоров'я та довкілля, які застосовуються в законодавстві щодо цього продукту.

## УПРАВЛІННЯ ВІДХОДАМИ ТА ОХОРОНА ЕКОЛОГІЇ

---



Цей прилад має маркування відповідно до Європейської Директиви 2012/19 / ЄС щодо електричних та електронних приладів (WEEE). WEEE містить як забруднюючі речовини (які можуть негативно впливати на навколишнє середовище), так і базові елементи (які можуть бути використані повторно.) Важливо, щоб WEEE проходили специфічні процедури для правильного видалення та утилізації забруднюючих речовин та відновлення всіх матеріалів.

Люди можуть відігравати важливу роль у забезпеченні того, щоб WEEE не стало екологічною проблемою; важливо дотримуватися кількох основних правил:

- WEEE не слід поводитися з побутовими відходами
- WEEE слід перевозити на спеціальні місця збору, якими управляє міська рада або зареєстрована компанія.

У багатьох країнах вітчизняні колекції можуть бути доступні для великих WEEE. Купуючи новий прилад, старий можна повернути продавцю, який повинен прийняти його безкоштовно як одноразовий, доки пристрій має аналогічний тип і виконує ті ж функції, що і придбаний прилад.



**ЗАСТЕРЕЖЕННЯ ЩОДО ТОГО, ЯК МОЖНА УНИКНУТИ НАДМІРНОГО ВПЛИВУ  
МІКРОХВИЛЬОВОГО ВИПРОМІНЮВАННЯ**

1. Не намагайтеся користуватися мікрохвильовою піччю із відчиненими дверцятами, оскільки за таких умов Ви ризикуєте зазнати шкідливого впливу мікрохвильового випромінювання. Стежте за тим, щоб не пошкодити й не зіпсувати внутрішні захисні замки;
2. Не вставляйте ніяких предметів між дверцятами печі й передньою панеллю. Не допускайте накопичення залишків їжі чи м'яких засобів на ущільнювачах;
3. Не користуйтеся піччю, якщо вона пошкоджена. Надзвичайно важливо щоб дверцята
  - a) зачинялись належним чином і не були пошкоджені: a) Дверцята (рама)
  - b) Петлі та засувки (зламани або ослаблені)
  - c) Ущільнювачі на дверцятах або герметизуючі поверхні
4. Ремонт мікрохвильової печі має здійснюватися виключно кваліфікованими фахівцями.

**ЗМІСТ**

ВАЖЛИВІ ПОРАДИ ЩОДО БЕЗПЕКИ .....	3
СПЕЦИФІКАЦІЇ .....	4
УСТАНОВКА .....	4
ЗОВНІШНІ РАДІОПЕРЕШКОДИ.....	4
ПРИНЦИПИ ПРИГОТУВАННЯ У МІКРОХВИЛЬОВІЙ ПЕЧІ.....	5
ІНСТРУКЦІЇ ЩОДО ЗАЗЕМЛЕННЯ.....	5
ПЕРЕД ТИМ, ЯК ТЕЛЕФОНУВАТИ ДО СЕРВІСНОЇ СЛУЖБИ.....	5
ПОСУД, ЩО МОЖНА ВИКОРИСТОВУВАТИ У МІКРОХВИЛЬОВІЙ ПЕЧІ .....	6
НАЙМЕНУВАННЯ ЧАСТИН .....	6
ПАНЕЛЬ УПРАВЛІННЯ.....	7
ЕКСПЛУАТАЦІЯ .....	7
ОЧИЩЕННЯ ТА ДОГЛЯД.....	8

# ВАЖЛИВІ ПОРАДИ ЩОДО БЕЗПЕКИ

Під час використання електричного приладу необхідно дотримуватися основних запобіжних **УВАГА:** Для зниження ризику виникнення пожежі, ураження електричним струмом, травмування або впливу надмірної мікрохвильової енергії печі під час використання приладу:

1. Уважно прочитайте всі поради перед використанням приладу.
2. Використовуйте це прилад виключно за призначенням, як вказано у цій інструкції. Не використовуйте агресивні хімікати чи пари у цьому приладі. Даний тип печі призначений для розігрівання, приготування або сушіння продуктів. Вона не призначена для промислового та лабораторного використання.
3. Не вмикайте піч коли вона порожня.
4. Не користуйтеся піччю якщо шнур живлення або вилка пошкоджені, якщо вона працює неналежними чином, наявні пошкодження або піч падала. Якщо шнур живлення пошкоджений, він повинен бути замінений виробником, його агентом з обслуговування або аналогічним кваліфікованим персоналом, щоб уникнути небезпеки.
5. **УВАГА:** діти можуть самостійно користуватись піччю лише у тому разі, якщо вони отримали чіткі вказівки щодо правильного використання та можливих небезпек, якщо піччю користуватись неналежним чином.
6. Для того, щоб зменшити ризик займання у мікрохвильовій шафі приладу:
  - Щоб попередити займання, завжди спостерігайте за їжею, яку ви розігріваєте у пластиковому або паперовому контейнері.
  - Видаляйте перекручені дротові зав'язки і металеві ручки з паперових або пластикових контейнерів / пакетів перед тим, як помістити їх в піч.
  - Якщо ви бачите дим, вимкніть або відключіть прилад від мережі і тримайте дверцята закритими, щоб полум'я згасло.
  - Не використовуйте порожнину печі з метою зберігання - не зберігайте паперові речі, посуд та продукти всередині печі.
7. **УВАГА:** Рідини та інші продукти не повинні нагріватися в герметичних контейнерах, оскільки вони можуть вибухнути.
8. Мікрохвильове нагрівання напоїв може призвести до затримки кипіння та розбризкування, тому необхідно бути обережним під час використання контейнера.
9. Не використовуйте мікрохвильову піч для смаження продуктів. Гаряча олія може пошкодити частини печі та призвести до опіку шкіри.
10. Не слід розігрівати яйця в шкаралупі і цілі зварені яйця в мікрохвильовій печі, оскільки вони можуть вибухнути, навіть після завершення нагрівання в печі.
11. Продукти із товстою шкіркою, наприклад картопля, крупні шматки, яблука, слід нарізати шматочками перед приготуванням.
12. Зміст пляшок для годування та дитячих банок слід перемішувати або розморозити, а температура повинна бути перевірена перед подачею, щоб уникнути опіків.
13. Кухонний посуд може сильно нагріватися шляхом передачі тепла від приготованих продуктів, тож рекомендується використовувати кухонні рукавички.
14. Перевіряйте посуд на відповідність для використання у мікрохвильовій печі.
15. **УВАГА:** для осіб, які не є спеціалістами, проводити будь-яке обслуговування або ремонт, пов'язані зі зняттям кришки, яка забезпечує захист від впливу мікрохвильової енергії - небезпечно.
16. Цей прилад належить до 2 групи класу Б електронного обладнання для промислових, наукових та медичних цілей. Визначення 2 групи електронного обладнання для промислових, наукових та медичних цілей, до якої входить обладнання, в якому радіочастотна енергія навмисно створюється та / або використовується у вигляді електромагнітного випромінювання для обробки матеріалу, а також обладнання, в якому створюється іскріння. До класу Б належать прилади, що призначені для використання у житлових приміщеннях та в установах, безпосередньо підключених до мережі низьковольтних мереж електропостачання, яка постачає будинки, що використовуються для побутових цілей.
17. Цей прилад не призначений для використання особами (включно із дітьми) з обмеженими фізичними, сенсорними або розумовими здібностями або особами з відсутністю досвіду та знань, якщо вони знаходяться під наглядом, або були інструктовані особою, що відповідає за їх безпеку, щодо використання приладу безпечним способом і розуміють потенційну небезпеку.
18. За дітьми слід спостерігати щоб вони не бавились з приладом.

# СПЕЦИФІКАЦІЇ

Споживання енергії:	230 В-240 В~/50 Гц, 1200 Вт (Мікрохвилі)
Номінальна вихідна потужність:	700 Вт
Робоча частота:	2450 МГц
Зовнішні розміри:	262 мм (В) x452 мм (Ш) x 335 мм (Г)
Розміри камери мікрохвильової печі:	198 мм (В) x 315 мм (Ш) x297 (Г)
Внутрішній об'єм мікрохвильової печі:	20 л
Однорідність приготування їжі:	Система, що обертається
Вага нетто:	Приблизно 10.5 кг

## УСТАНОВКА

1. Переконайтесь, що всі пакувальні матеріали було вилучено із середини печі та із дверцят.
2. **ПОПЕРЕДЖЕННЯ:** перевірте піч на предмет пошкоджень, наприклад такі як зміщення дверцят, наявність вм'ятин, пошкоджені дверні ущільнення та герметизуючі поверхні, пошкоджені або послаблені петлі дверцят, пошкодженні кріплення та засувки дверцят або пошкодження наявні всередині мікрохвильової шафи. Якщо є які-небудь пошкодження, не використовуйте піч та зверніться до кваліфікованого фахівця.
3. Не встановлюйте піч у теплому, мокрому або надмірно вологому місці, та поблизу горючих матеріалів.
4. Для належної роботи печі необхідна наявність гарної вентиляції. Залиште 20 см над піччю, 10 см від задньої стінки, та по 5 см з кожної сторони. Не перекривайте та не блокуйте жодні із отворів на приладі. Не знімайте ніжки.
5. Не користуйтеся піччю без скляної підставки, роликового кільця та поворотного пристрою якщо вони не на своїх місцях.
6. Переконайтесь, що шнур електроживлення не пошкоджений та не проходить під піччю або над гарячою поверхнею із гострими краями.
7. Розетка має бути у межах досяжності так, щоб вилку можна було із легкістю вимкнути у разі надзвичайного випадку.
8. Не користуйтеся піччю поза межами приміщення.

## ЗОВНІШНІ РАДІОПЕРЕШКОДИ

Робота мікрохвильової печі може спричинити появу перешкод у роботі вашого радіо, ТБ, та схожих пристроях. Перешкоди можливо зменшити або усунути наступним чином:

1. Очистіть дверцята та поверхню ущільнювачів мікрохвильової печі.
2. Змініть положення антени радіоприймача або телевізора.
3. 3. Перемістіть мікрохвильову піч у інше місце відносно приймача.
4. Перемістіть мікрохвильову піч подалі від приймача.
5. Підключіть мікрохвильову піч в іншу розетку щоб піч та приймач живились від різних мереж.

# ПРИНЦИПИ ПРИГОТУВАННЯ У МІКРОХВИЛЬОВІЙ ПЕЧІ

1. Обережно поміщайте продукти у піч. Товсті шматки розташовуйте зверху страви.
2. Слідкуйте за часом приготування. Готуйте протягом найменшого зазначеного часу та збільшуйте його за необхідності. Якщо сильно перетримати їжу, то вона може задимитися або загорітися.
3. Накривайте їжу під час приготування. Кришка попереджує розбризкування та допоможе страві приготуватися рівномірно.
4. Перевертайте їжу під час приготування у мікрохвильовій печі, це допоможе приготувати такі продукти як курча та гамбургер швидше. Крупні шматки, наприклад смажене м'ясо, слід перевертати під час приготування хоча б раз.
5. Час від часу перемішуйте страви, наприклад фрикадельки, від низу до верху та від центру до боків.

## ІНСТРУКЦІЇ ЩОДО ЗАЗЕМЛЕННЯ

Мікрохвильова піч повинна бути заземлена. Кабель живлення та вилка мікрохвильової печі обладнані проводом заземлення. Вилку мікрохвильовій печі слід вмикати тільки в правильно встановлену і заземлену розетку. У випадку електричного замикання заземлення скорочує ризик ураження електричним струмом, за допомогою відповідного дроту для електричного струму. Рекомендується забезпечити окрему лінію лише для печі. Використання високої напруги може призвести до пожежі або іншого нещасного випадку, що може спричинити пошкодження печі.

### **УВАГА!**

Неправильне встановлення заземлення може призвести до ураження струмом.

### **Примітки:**

1. Якщо у вас є будь-які питання щодо заземлення або електричного підключення, проконсультуйтеся із кваліфікованим електриком або технічним спеціалістом.
2. Ні виробник, ні дилер не несуть відповідальності за пошкодження печі або завдані травми отримані в результаті недотримання процедури електричного встановлення.

Провід в цій кабельній магистралі має колір у відповідності з наступним кодом:

Зелений і жовтий = ЗЕМЛЯ

Синій = НЕЙТР АЛЬ

Коричневий = ФАЗА

## ПЕРЕД ТИМ, ЯК ТЕЛЕФОНУВАТИ ДО СЕРВІСНОЇ СЛУЖБИ

Якщо мікрохвильова піч не працює:

1. Перевірте чи мікрохвильова піч увімкнена у розетку належним чином. Якщо ні, то витягніть вилку із розетки, зачекайте 10 секунд, а тоді знову увімкніть вилку у розетку належним чином.
2. Перевірте запобіжник та головний вимикач на предмет пошкоджень та несправностей. Якщо ці пристрої працюють належним чином, перевірте розетку за допомогою іншого пристрою.
3. Переконайтесь що панель управління правильно налаштована та встановлений правильний час.
4. Переконайтесь, що дверцята добре зачиняються із використанням системи блокування. Інакше мікрохвильова енергія не проникатиме у піч.

ЯКЩО ЖОДЕН ІЗ ВИЩЕПЕРЕП АХОВАНИХ ПУНКТИВ НЕ ПІДХОДИТЬ, ТО ЗВ'ЯЖІТЬСЯ ІЗ КВАЛІФІКОВАНИМ ФАХІВЦЕМ. НЕ НАМАГАЙТЕСЬ НАЛАШТУВАТИ АБО ВІДРЕМОНТУВАТИ МІКРОХВИЛЬОВУ ПІЧ САМОСТІЙНО.

СЕРІЙНИЙ НОМЕР ВИРОБУ. Де його знайти?

При зверненні до центру сервісного обслуговування необхідно вказати кодовий номер виробу та його серійний номер (16-значний код, який починається з цифри 3). Цей код можна знайти в гарантійному талоні або в паспортній табличці, яка прикріплена до виробу.

Це дозволить уникнути марних викликів спеціалістів, і (що дуже важливо) дозволить вам заощадити гроші.

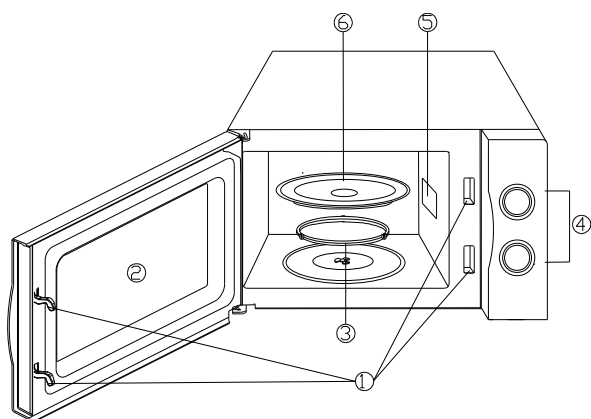
## ПОСУД, ЩО МОЖНА ВИКОРИСТОВУВАТИ У МІКРОХВИЛЬОВІЙ ПЕЧІ

1. Ідеальним посудом для мікрохвильової печі є той, що пропускає мікрохвилі та дозволяє енергії проникнути крізь контейнер та нагріти їжу.
2. Мікрохвилі не проникають крізь метал, тож металевий посуд або посуд із металевим напиленням не слід використовувати у мікрохвильовій печі.
3. Під час приготування не використовуйте посуд із переробленого паперу, оскільки там можуть міститись металеві частинки що можуть призвести до іскріння та/або займання.
4. Рекомендується використовувати посуд круглої/прямокутної форми а не квадратної, оскільки їжа у кутиках зазвичай пересмажується.
5. Тонкі смужки алюмінієвої фольги можна використовувати для того, щоб запобігти пересмажуванню шматків, що виступають. Але будьте обережними, не використовуйте її занадто багато та тримайте на відстані в 1 дюйм (2,5 см) між фольгою та стінками мікрохвильової шафки.

Нижче наведений список - це загальний посібник, який допоможе вам вибрати правильний посуд.

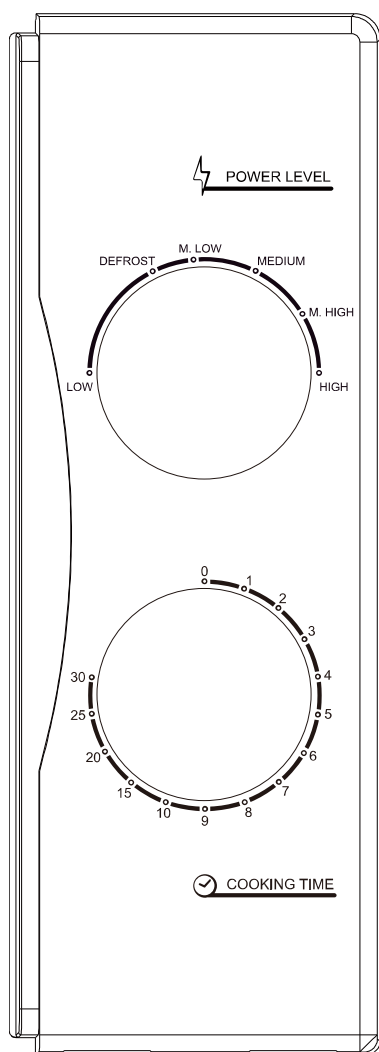
Посуд	Мікрохвилі
Термостійке скло	Так
Не термостійке скло	Ні
Термостійка кераміка	Так
Пластиковий посуд, що стійкий до мікрохвиль	Так
Кухонний папір	Так
Металевий посуд	Ні
Металеві стійки	Ні
Алюмінієва фольга та контейнери із фольги	Ні

## НАЙМЕНУВАННЯ ЧАСТИН



1. Система блокування дверцят
2. Віконце мікрохвильової печі
3. Роликів кільце
4. Панель управління
5. Хвилевід
6. Скляна підставка

# ПАНЕЛЬ УПР АВЛІНЯ



На панелі управління розташовані два регулятори. Один -ручка керування таймеру, а інший - перемикач потужності / режимів.

## ПЕРЕМИКАЧ ПОТУЖНОСТІ / РЕЖИМІВ

Цей перемикач використовується для вибору рівня потужності печі. Це перший етап процесу приготування їжі в мікрохвильовій печі.

## РУЧКА КЕРУВАННЯ ТАЙМЕРУ

Дозволяє легко встановити час приготування їжі до 30 хвилин.

## ПРИГОТУВАННЯ У РЕЖИМІ МІКРОХВИЛЬ

Для приготування їжі у режимі мікрохвиль є шість рівнів потужності. Це дозволяє вам обрати оптимальну потужність для приготування певного виду їжі.

Повертаючи цей регулятор за годинниковою стрілкою рівень потужності збільшується. Наявні наступні рівні потужності:

	Вихідна потужність	Опис
1	100%	Hight - ВИСОКА
2	88%	M.Hight - СЕРЕДНЬО - ВИСОКА
3	73%	Med - СЕРЕДНЯ
4	52%	M.Low - СЕРЕДНЬО - НИЗЬКА
5	42%	Defrost-Розморожування
6	20%	Low-НИЗЬКА

## ЕКСПЛУАТАЦІЯ

Щоб обрати програму приготування:

1. Помістіть їжу в мікрохвильову піч і закрийте дверцята печі.
2. Встановіть потрібний рівень потужності або режим приготування за допомогою перемикача потужності.
3. Встановіть час приготування їжі за допомогою ручки керування таймера

### ПРИМІТКА:

Після того, як ви повернули ручку керування таймеру починається приготування їжі.

Якщо час приготування становить менше 2 хвилин, поверніть ручку таймера за відмітку 2-х хвилин, а потім поверніть її в положення, що відповідає потрібному часу приготування їжі. **УВАГА: ОБОВ'ЯЗКОВО ПОВЕРНІТЬ РУЧКУ ТАЙМЕРА В НУЛЬОВЕ ПОЛОЖЕННЯ**, якщо виймаєте їжу з печі до закінчення проміжку часу, заданого таймером, або якщо мікрохвильова піч не використовується. Для вимкнення печі під час приготування їжі натисніть кнопку відчинення дверцят, або відкрийте двері за допомогою ручки.


# ОЧИЩЕННЯ ТА ДОГЛЯД

1. Перед очищенням вимкніть піч та витягніть вилку із розетки.
2. Підтримуйте чистоту внутрішніх поверхонь печі. Витріть із стінок залишки їжі або рідину, що розлилась, вологою ганчіркою. Якщо піч сильно забруднена то можна використовувати м'які миючі засоби. Уникайте використання спрею або жорстких миючих засобів, оскільки вони можуть залишати плями, смуги або ж подряпати поверхню дверцят.
3. Зовнішні поверхні слід очищати вологою ганчіркою. Для того, щоб уникнути пошкодження робочих частин всередині печі, слідкуйте щоб вода не потрапляла у вентиляційні отвори.
4. Часто витирайте вологою ганчіркою дверцята та віконце з обох сторін, ущільнювачі на дверцятах та суміжні частини, щоб очистити їх від бризок та бруду.
5. Слідкуйте за тим, щоб панель управління не була вологою. Очищайте її м'якою злегка вологою тканиною. Під час очищення контрольної панелі, дверцята печі слід відчинити, щоб уникнути випадкового вмикання.
6. Якщо пара накопичується всередині або навколо зовнішньої частини дверцят печі, протріть її м'якою ганчіркою. Так може статися, коли мікрохвильова піч працює в умовах підвищеної вологості. І це нормально.
7. Скляну підставку час від часу слід очищати. Помийте підставку у теплій мильній воді або у посудомийній машині.
8. Роликове кільце та нижню стінку печі слід регулярно очищати щоб уникнути надмірного шуму. Просто протріть нижню стінку духовки м'яким миючим засобом. Роликове кільце можна помити у мильній воді або в посудомийній машині. Знімаючи роликове кільце з нижньої частини печі для чищення, обов'язково прослідкуйте за тим, щоб потім воно було встановлене у належному положенні.
9. Щоб видалити запахи із печі, змішайте чашку води із соком та м'якоттю лимону у глибокій посудині, що підходить для використання у мікрохвильовій печі, та розігрівайте її у печі впродовж 5 хвилин. Потім ретельно витріть м'якою тканиною.
10. Якщо вам необхідно замінити у печі лампочку, будь ласка, проконсультуйтеся із фахівцем щодо її заміни.
11. Мікрохвильову піч слід регулярно очищати та видаляти залишки їжі. У випадку, якщо ви не підтримуєте чистоту печі, це може призвести до псування поверхонь, що в свою чергу може негативним чином вплинути на термін служби приладу та спричинити небезпечну ситуацію.
12. Будь ласка, не утилізуйте цей прилад як побутове сміття, його слід здати до спеціального муніципального центру утилізації відходів.

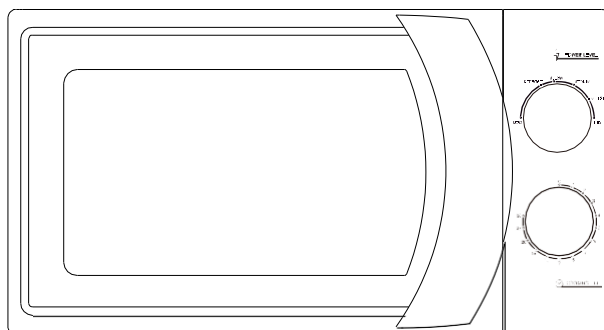


Цей прилад промаркований відповідно до Директиви 2002/96/EU щодо відпрацьованого електричного та електронного обладнання (ВЕЕО).

Забезпечуючи належну утилізацію цього приладу, ви допомагаєте уникнути потенційно негативних наслідків для навколишнього середовища та людського здоров'я, що можуть бути спричинені невідповідною утилізацією цього приладу.

 Символ на приладі означає, що цей прилад не слід розглядати як звичайне побутове сміття. Його необхідно здати у відповідні пункти збору утилізованого електронного та електричного обладнання. Утилізація приладу має здійснюватися відповідно до місцевого законодавства щодо утилізації відходів.

Для більш детальної інформації про обробку, відновлення та переробку цього приладу, будь ласка, зв'яжіться із місцевою міською адміністрацією, службою утилізації побутових відходів або магазином, де ви придбали прилад.



# MIKROTALASNA PEĆNICA

Model: CPMW 2070S

## Uputstvo za upotrebu

Pažljivo pročitajte ova uputstva pre instalacije i rukovanja reonom. Zapišite u prostor ispod SERIJSKI BROJ koji se nalazi na pločici sa imenom na reni i sačuvajte ove informacije za buduću referencu.



Stavljanjem oznake **CE** na ovaj proizvod, izjavljujemo, na sopstvenu odgovornost, usklađenost sa svim evropskim bezbednosnim, zdravstvenim i ekološkim zahtevima navedenim u zakonodavstvu za ovaj proizvod.



## **PREDOSTROŽNOST ZA IZBEGAVANJE IZLOŽENOSTI PREKOMERNOJ MIKROTALASNOJ ENERGIJI**

1. Ne pokušavajte da koristite ovu rernu dok su vrata otvorena jer rad sa otvorenim vratima može dovesti do štetnog izlaganja mikrotalasnoj energiji. Važno je ne vršiti izmene na sigurnosnim blokadama.
2. Ne stavljajte nikakve predmete između prednje strane rerne i vrata niti dozvolite da se talog ili ostaci sredstva za čišćenje akumuliraju na zaptivnim površinama.
3. Ne koristite rernu ako je oštećena. Posebno je važno da se vrata rerne pravilno zatvore i da nema oštećenja na
  - a. Vratima (savijena),
  - b. Šarkama i zasunima (slomljeni ili olabavljeni),
  - c. Zaptivačima vrata i zaptivnim površinama.
4. Pećnicu ne sme da podešava ili popravlja niko osim kvalifikovanog servisnog osoblja.

## **SADRŽAJ**

VAŽNA BEZBEDNOSNA UPUTSTVA.....	3
SPECIFIKACIJE .....	4
UGRADNJA .....	4
RADIO INTERFERENCE.....	4
PRINCIPI MIKROTALASNOG KUVANJA.....	4
UPUTSTVO ZA UZEMLJENJE.....	5
PRE NEGO ŠTO POZOVETE SERVIS .....	5
VODIČ ZA POSUĐE .....	6
NAZIVI DELOVA.....	6
KONTROLNA TABLA .....	7
RAD .....	7
ČIŠĆENJE I ODRŽAVANJE .....	8

# VAŽNA BEZBEDNOSNA UPUTSTVA

Prilikom korišćenja električnog uređaja treba poštovati osnovne mere predostrožnosti, uključujući sledeće:

**UPOZORENJE:** Da bi se smanjio rizik od opekotina, strujnog udara, požara, povreda osoba ili izlaganja prekomernoj mikrotalasnoj energiji:

1. Pročitajte sva uputstva pre upotrebe uređaja.
2. Koristite ovaj uređaj samo za namensku upotrebu kao što je opisano u ovom priručniku. Nemojte koristiti korozivne hemikalije ili pare u ovom uređaju. Ova vrsta rerne je posebno dizajnirana za zagrevanje, kuvanje ili sušenje hrane. Nije dizajniran za industrijsku ili laboratorijsku upotrebu.
3. Nemojte koristiti rernu kada je prazna.
4. Nemojte koristiti ovaj uređaj ako ima oštećen kabl ili utikač, ako ne radi ispravno ili ako je oštećen ili ispušten. Ukoliko je kabl za napajanje oštećen, mora ga zameniti proizvođač ili njegov serviser ili slično kvalifikovano lice kako bi se izbegla opasnost
5. **UPOZORENJE:** Dozvoljavajte deci da koriste rernu bez nadzora samo kada su data adekvatna uputstva tako da dete može da koristi rernu na bezbedan način i razume opasnosti od nepravilne upotrebe.
6. Da biste smanjili rizik od požara u unutrašnjosti rerne:
  - Prilikom zagrevanja hrane u plastičnoj ili papirnoj posudi, često proveravajte rernu da li postoji mogućnost paljenja.
  - Uklonite žičane zavoje sa papirnih ili plastičnih kesa pre nego što stavite kesu u rernu.
  - Ukoliko primetite dim, isključite ili isključite uređaj i držite vrata zatvorena kako biste prigušili plamen.
  - Nemojte unutrašnjost koristiti za odlaganje. Ne ostavljajte papirne proizvode, pribor za kuvanje ili hranu u unutrašnjosti kada nisu u upotrebi.
7. **UPOZORENJE:** Tečne ili druge namirnice ne smeju se zagrevati u zatvorenim posudama jer mogu eksplodirati.
8. Zagrevanje pića u mikrotalasnoj može dovesti do odloženog eruptivnog ključanja, stoga je potreban oprez prilikom rukovanja posudom.
9. Ne pržite hranu u rerni. Vruće ulje može da ošteti delove rerne i pribor, pa čak i da izazove opekotine na koži.
10. Jaja u ljusci i cela tvrdo kuvana jaja ne smeju se zagrevati u mikrotalasnim pećnicama jer mogu eksplodirati čak i nakon završetka mikrotalasnog zagrevanja.
11. Probušite hranu sa debelom korom kao što su krompir, cele tikve, jabuke i kesteni pre kuvanja.
12. Sadržaj bočica za hranjenje i tegli za bebe treba promešati ili protresti i proveriti temperaturu pre serviranja kako bi se izbegle opekotine.
13. Pribor za kuvanje može da se zagreje zbog toplote koja se prenosi iz zagrejene hrane. Držači posuda će možda biti potrebni za rukovanje priborom.
14. Pribor treba proveriti kako bi se osiguralo da je pogodan za upotrebu u mikrotalasnoj pećnici.
15. **UPOZORENJE:** Opasno je za bilo koga osim obučene osobe da obavlja bilo kakvu uslugu ili popravku koja uključuje uklanjanje bilo kog poklopca koji pruža zaštitu od izlaganja mikrotalasnoj energiji.
16. Ovaj proizvod je ISM oprema klase B grupe 2. Definicija Grupe 2 koja sadrži svu ISM (industrijsku, naučnu i medicinsku) opremu u kojoj se radiofrekventna energija namerno generiše i/ili koristi u obliku elektromagnetnog zračenja za obradu materijala, i opremu za eroziju varnica. Za opremu klase B je oprema pogodna za upotrebu u domaćinstvima i ustanovama direktno priključenim na niskonaponsku mrežu napajanja koja snabdeva zgrade koje se koriste u domaće svrhe.
17. Ovaj uređaj nije namenjen za upotrebu od strane osoba (uključujući decu) sa smanjenim fizičkim, senzornim ili mentalnim sposobnostima, ili nedostatkom iskustva i znanja, osim uz nadzor i uputstva lica odgovornog za njihovu bezbednost.
18. Na decu treba paziti kako bi se obezbedilo da se ona ne igraju s uređajem.

# SPECIFIKACIJE

Potrošnja struje:	230 V-240 V/50 Hz, 1200 W (mikrotalasna)
Procenjena snaga mikrotalasne pećnice:	700 W
Frekvencija rada:	2450 MHz
Spoljne dimenzije:	262 mm (V) x 452 mm (Š) x 335 mm (D)
Dimenzije unutrašnjosti pećnice:	198 mm (V) x 315 mm (Š) x 297 mm (D)
Kapacitet pećnice:	20 litara
Jedinstvenost kuvanja:	Sistem rotirajuće table
Neto težina	Oko 10,5 kg

## UGRADNJA

1. Uverite se da su svi ambalažni materijali uklonjeni sa unutrašnje strane vrata.
2. **UPOZORENJE:** Proverite da li je rerna oštećena, kao što su nedoravnata ili savijena vrata, oštećeni zaptivači vrata i zaptivne površine, slomljene ili labave šarke vrata i zasuni i udubljenja unutar šupljine ili na vratima. Ukoliko dođe do bilo kakvog oštećenja, nemojte rukovati rernom i kontaktirajte kvalifikovano servisno osoblje.
3. Ne postavljajte rernu na mesto gde se stvara toplota, vlaga ili visoka vlažnost, ili blizu zapaljivih materijala.
4. Za pravilan rad rerna mora imati dovoljan protok vazduha. Ostavite 20 cm prostora iznad rerne, 10 cm pozadi i 5 cm sa obe strane. Ne pokrivajte i ne blokirajte otvore na uređaju. Ne uklanjajte noge.
5. Ne koristite rernu bez staklene rotirajuće ploče i nosača rotirajuće ploče u odgovarajućim položajima.
6. Uverite se da je kabl za napajanje neoštećen i da ne radi ispod rerne ili preko vruće ili oštre površine.
7. Utičnica mora biti lako dostupna tako da se može lako isključiti u hitnim slučajevima.
8. Ne koristite rernu na otvorenom.

## RADIO INTERFERENCE

Rad mikrotalasne pećnice može izazvati smetnje na vašem radiju, TV-u ili sličnoj opremi. Kada postoje smetnje, one se mogu smanjiti ili eliminisati preduzimanjem sledećih mera:

1. Očistite vrata i zaptivnu površinu rerne.
2. Preusmerite prijemnu antenu radija ili televizije.
3. Premestite mikrotalasnu pećnicu u odnosu na prijemnik.
4. Pomerite mikrotalasnu pećnicu dalje od prijemnika.
5. Uključite mikrotalasnu pećnicu u drugu utičnicu tako da su mikrotalasna pećnica i prijemnik na različitim strujnim kolima.

## PRINCIPI MIKROTALASNOG KUVANJA

1. Pažljivo rasporedite hranu. Postavite najdeblje delove prema spoljašnjoj strani posude.
2. Pazite na vreme kuvanja. Kuvajte što je kraće moguće vreme i po potrebi dodajte još. Prekuvana hrana može da se dimi ili da se zapali.
3. Pokrijte hranu tokom kuvanja. Poklopci sprečavaju prskanje i pomažu hrani da se ravnomerno kuva.
4. Okrenite namirnice jednom tokom mikrotalasnog kuvanja da biste ubrzali pripremu hrane kao što su piletina i hamburgeri. Veliki komadi kao što je pečenje moraju biti okrenuti bar jednom.
5. Prerasporedite namirnice kao što su ćufte na pola pečenja od vrha do dna i od centra posude prema spolja.

# UPUTSTVO ZA UZEMLJENJE

Ovaj uređaj mora biti uzemljen. Ova rerna je opremljena kablom koji ima žicu za uzemljenje sa utikačem za uzemljenje. Mora biti priključen na zidnu utičnicu koja je pravilno instalirana i uzemljena. U slučaju kratkog spoja uzemljenje smanjuje rizik od električnog udara obezbeđivanjem žice za izlaz električne struje. Preporučuje se da se obezbedi odvojeno kolo koje služi samo rerni. Korišćenje visokog napona je opasno i može dovesti do požara ili druge nezgode koja može izazvati oštećenje rerne.

**UPOZORENJE!** Nepravilna upotreba utikača za uzemljenje može dovesti do opasnosti od strujnog udara.

## **Napomena:**

1. Ako imate bilo kakvih pitanja o uzemljenju ili električnim uputstvima, obratite se kvalifikovanom električaru ili serviseru.
2. Ni proizvođač ni prodavac ne mogu da prihvate bilo kakvu odgovornost za oštećenje rerne ili lične povrede nastale usled nepoštovanja procedura električnog povezivanja.

Žice u ovom glavnom kablom su obojene u skladu sa sledećim kodom:

Zelena i žuta = UZEMLJENJE

Plavo = NULA

Braon = FAZA

## PRE NEGO ŠTO POZOVETE SERVIS

Ako rerna ne radi:

1. Proverite da li je rerna dobro priključena. Ako nije, izvadite utikač iz utičnice, sačekajte 10 sekundi i ponovo ga čvrsto uključite.
2. Proverite da li je pregoreo osigurač ili je iskočio glavni osigurač. Ako se čini da rade ispravno, testirajte utičnicu drugim uređajem.
3. Proverite da li je kontrolna tabla pravilno programirana i tajmer podešen.
4. Proverite da li su vrata bezbedno zatvorena i uključite sigurnosni sistem za zaključavanje vrata. U suprotnom, mikrotalasna energija neće teći u rernu.

UKOLIKO NIŠTA OD NAVEDENOG NE ISPRAVI SITUACIJU, OBRATITE SE KVALIFIKOVANOM TEHNIČARU. NE POKUŠAVAJTE SAMI DA PODEŠAVATE ILI POPRAVLJATE RERNU.

SERIJSKI BROJ PROIZVODA. Gde da ga tražim?

Važno je da obavestite Službu za pomoć o šifri vašeg proizvoda i njegovom serijskom broju (šifra od 16 znakova koja počinje sa brojem 3); to se može naći na sertifikatu garancije ili na pločici sa podacima koja se nalazi na uređaju.

To će pomoći da se izbegnu uzaludni odlasci u servis, čime će se (i što je najznačajnije) uštedeti odgovarajući troškovi odlaska.

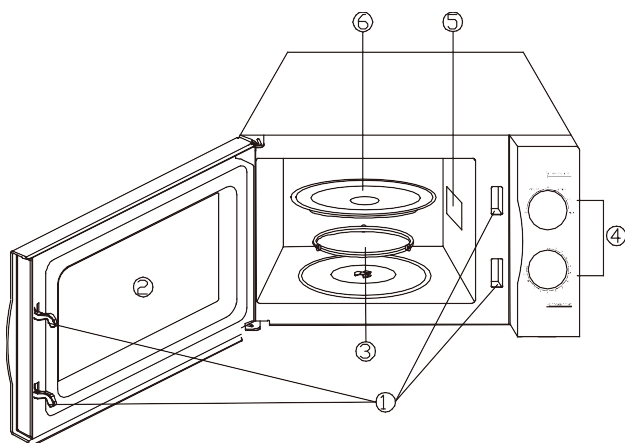
# VODIČ ZA POSUĐE

1. Idealan materijal za mikrotalasnu posudu je providan, omogućava energiji da prođe kroz posudu i zagreje hranu.
2. Mikrotalasi ne mogu da prodru u metal, tako da metalni pribor ili posude sa metalnom oblogom ne smeju da se koriste.
3. Nemojte koristiti reciklirane proizvode od papira prilikom mikrotalasnog kuvanja, jer mogu sadržati male metalne fragmente koji mogu izazvati varnice i/ili požare.
4. Preporučuju se okrugle /ovalne posude umesto četvrtastih/duguljastih, jer hrana u uglovima teži da se prepeče.
5. Uske trake aluminijumske folije mogu se koristiti da bi se sprečilo prekomerno pečenje izloženih površina. Ali pazite da ne koristite previše i držite razmak od 2,54 cm između folije i šupljine.

Lista u nastavku je opšti vodič koji će vam pomoći da izaberete odgovarajući pribor.

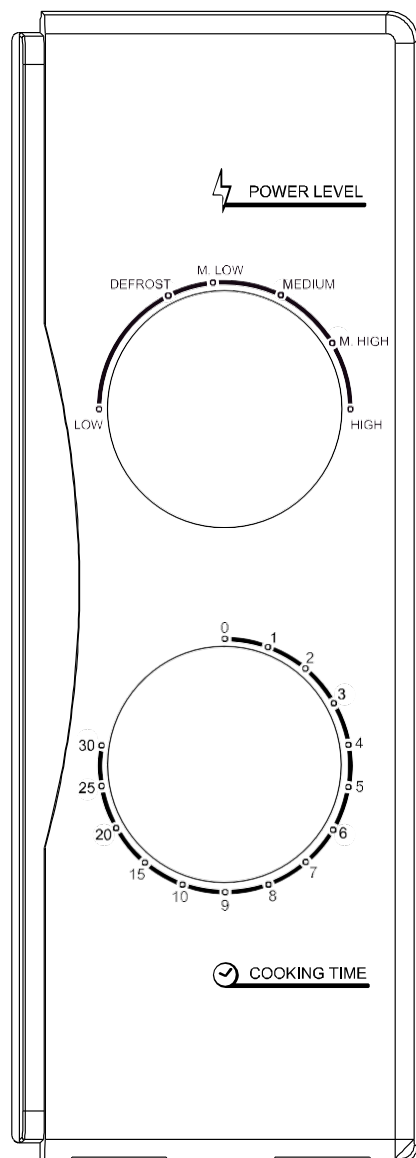
POSUĐE ZA KUVANJE	MIKROTALASNA
Staklo otporno na toplotu	Da
Staklo neotporno na toplotu	Ne
Keramika otporna na toplotu	Da
Plastično posuđe bezbedno za mikrotalasnu	Da
Kuhinjski papir	Da
Metalna tacna	Ne
Metalna polica	Ne
Kontejneri od aluminijumske folije i folije	Ne

## NAZIVI DELOVA



1. Sistem za zaključavanje vrata
2. Prozor pećnice
3. Rotirajući valjak
4. Kontrolna tabla
5. Talasni vodič
6. Staklena rotirajuća ploča

# KONTROLNA TABLA



Kontrolna tabla se sastoji od dva operatora funkcija. Jedan je tajmer, a drugi dugme za napajanje.

## **SELEKTOR AKTIVNOSTI NIVOA SNAGE**

Koristite ovo dugme za podešavanje nivoa snage kuvanja. To je prvi korak za početak kuvanja.

## **DUGME TAJMERA**

Nudi podešavanje vizuelnog vremena pri jednostavnom okretanju palca za izbor željenog vremena kuvanja do 30 minuta po sesiji kuvanja.

## **KUVANJE U MIKROTALASNOJ PEĆNICI**

Za čisto kuvanje u mikrotalasnoj pećnici, postoji šest nivoa snage od kojih možete da izaberete jedan od najboljih za obavljanje trenutnog posla.

Nivo snage se povećava okretanjem dugmeta u smeru kazaljke na satu. Nivoi snage mogu se klasifikovati kao sledeći:

	Izlaz napajanja	Opis
1	100 %	VISOKO
2	88 %	SREDNJE VISOKO
3	73 %	SREDNJE
4	52 %	SREDNJE NISKO
5	42 %	ODMRZAVANJE
6	20 %	NISKO

## RAD

Za početak kuvanja

1. stavite hranu u rernu i zatvorite vrata
2. okrenite selektor nivoa snage da biste izabrali nivo snage.
3. koristite dugme tajmera za podešavanje vremena kuvanja.

### **NAPOMENA:**

Čim je tajmer uključen, rerna počinje da kuva.

Kada birate vreme kraće od 2 minuta, okrenite tajmer duže od 2 minuta i zatim se vratite na tačno vreme.

**OPREZ:** UVEK VRATITE TAJMER U NULLI POLOŽAJ ako se hrana izvadi iz rerne pre završetka podešenog vremena kuvanja ili kada rerna nije u upotrebi. Da biste zaustavili rernu tokom procesa kuvanja, pritisnite dugme za otpuštanje vrata ili otvorite vrata pomoću ručke.

# ČIŠĆENJE I ODRŽAVANJE

1. Isključite rernu i izvadite utikač iz zidne utičnice pre čišćenja.
2. Održavajte unutrašnjost rerne čistom. Kada se hrana isprska ili prosuta tečnost zalepi za zidove rerne, obrišite vlažnom krpom. Blagi deterdžent se može koristiti ako se rerna veoma zaprlja. Izbegavajte upotrebu spreja i drugih grubih sredstava za čišćenje jer mogu da zamažu, zaprljaju ili otupe površinu vrata.
3. Spoljne površine treba očistiti vlažnom krpom. Da bi se sprečilo oštećenje radnih delova unutar rerne, voda ne sme da curi u ventilacione otvore.
4. Obrišite vrata i prozor sa obe strane, zaptivke vrata i susedne delove često vlažnom krpom kako biste uklonili eventualna izlivanja ili prskanja. Nemojte koristiti abrazivno sredstvo za čišćenje.
5. Ne dozvolite da se kontrolna tabla pokvasi. Očistite mekom, vlažnom krpom. Kada čistite kontrolnu tablu, ostavite vrata rerne otvorena kako biste sprečili slučajno uključivanje rerne.
6. Ako se para akumulira unutar ili oko vrata rerne, obrišite mekom krpom. To može da se desi kada mikrotalasna rerna radi u uslovima visoke vlažnosti. I to je normalno.
7. Povremeno je potrebno ukloniti staklenu tacnu radi čišćenja. Operite poslužavnik u toploj penušavoj vodi ili u mašini za pranje posuđa.
8. Rotirajuću ploču i pod rerne treba redovno čistiti kako bi se izbegla prekomerna buka. Jednostavno obrišite donju površinu rerne blagim deterdžentom. Rotirajuća ploča može se prati u blagoj penušavoj vodi ili mašini za pranje posuđa. Prilikom uklanjanja valjkastog prstena sa poda unutrašnjosti radi čišćenja, obavezno ga vratite u odgovarajući položaj.
9. Uklonite mirise iz rerne kombinujući čašu vode sa sokom i korom jednog limuna u dubokoj mikrotalasnoj činiji i kuvajte u mikrotalasnoj 5 minuta. Temeljito obrišite i osušite mekom krpom.
10. Kada postane neophodno zameniti svetlo rerne, konsultujte prodavca da ga zameni.
11. Pećnicu treba redovno čistiti i uklanjati naslage hrane. Neodržavanje rerne u čistom stanju može dovesti do pogoršanja površine što može negativno uticati na životni vek uređaja i eventualno dovesti do opasnosti.
12. Nemojte odlagati ovaj uređaj u kantu za đubre; treba ga odlagati u određeni centar za odlaganje koji obezbeđuju opštine.



Ovaj uređaj je označen prema direktivi Evropske unije 2012/19/EU o otpadu elektronske i električne opreme (WEEE).

Osiguravanjem pravilnog odlaganja ovog proizvoda, pomoći ćete u sprečavanju potencijalnih negativnih posledica po životnu sredinu i ljudsko zdravlje, koje bi inače mogle biti prouzrokovane neprikladnim odlaganjem ovog proizvoda.

Simbol na proizvodu označava da se ovaj proizvod ne može tretirati kao kućni otpad. Umesto toga, predaje se na odgovarajuće mesto za sakupljanje za reciklažu električne i elektronske opreme. Odlaganje se mora izvršiti u skladu sa lokalnim propisima o zaštiti životne sredine za odlaganje otpada.

Za detaljnije informacije u vezi sa postupanjem, skidanjem ispravnih delova i recikliranjem ovog proizvoda, obratite se kancelariji lokalne uprave, vašoj službi za odlaganje otpada ili prodavnici u kojoj ste kupili proizvod.







